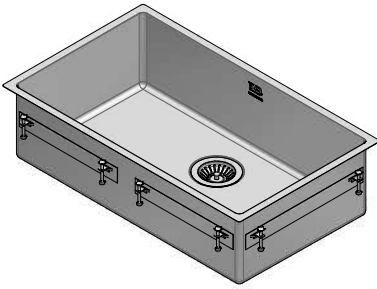


## 1QR706

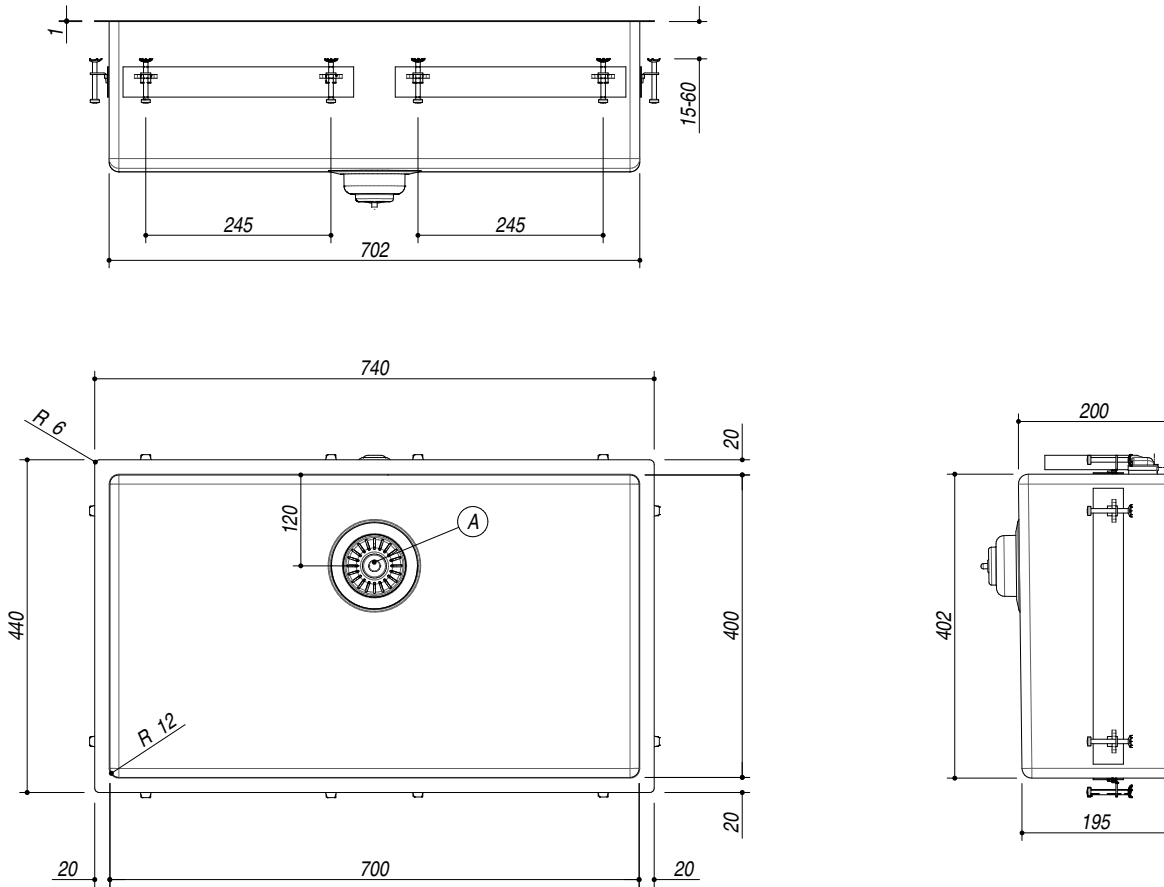
**DESCRIZIONE** Vasca Quadra R"12" 316 incasso bordo piatto, filo e sottotop 70x40 cm  
**DESCRIPTION** 70x40 cm 316 built-in flat edge, flush and undermounted Square Bowl with radius "12"

**PESO LORDO** 10,5 kg  
**GROSS WEIGHT**

**DIMENSIONI IMBALLO** 795x495x270  
**PACKAGING DIMENSIONS**



- Acciaio Inox AISI 316 di spessore elevato (*AISI 316 extra thick stainless steel*)
  - Vasca Quadra raggio "12" (*Square Bowl with radius "12"*)
  - Dimensione Vasca: 70x40x20 h (*70x40x20 h bowl dimension*)
  - Dotazioni: (A) pilettona 3"1/2, troppo pieno B (*Equipment: 3"1/2 basket strainer waste, overflow B*)
  - Base inserimento vasca: incasso e filo 80cm, sottotop 90cm (*Base unit for bowl: built-in 80cm, undermount 90cm*)
  - Incasso: 72x42 cm (*Built-in: 72x42 cm*)\*
  - Filotop: 74,3x44,3 cm (*Flush: 74,3x44,3 cm*)\*
  - Sottotop: 69,6x39,6 cm (*Undermount: 69,6x39,6 cm*)
- \* + Intaglio per troppopieno (+ cut-out for overflow)



**SCALA DISEGNO** 1:10  
**DRAWING SCALE**



**TUTTE LE MISURE IN mm**  
**ALL MEASURES IN mm**

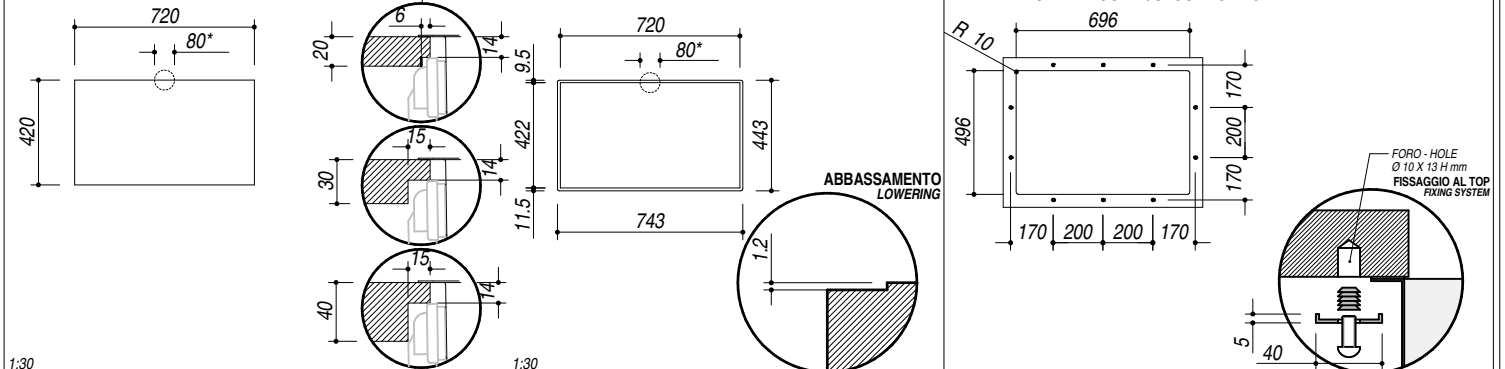
**TOLLERANZA LINEARE:** ± 0.5 mm  
**LINEAR TOLERANCE**

**TOLLERANZA ANGOLARE:** ± 0.2 °  
**ANGULAR TOLERANCE**

**FORATURA PER INSTALLAZIONE AD INCASSO**  
**BUILT-IN CUTOUT FOR TOP**

**FORATURA PER INSTALLAZIONE A FILO**  
**FLUSH CUTOUT FOR TOP**

**FORATURA PER INSTALLAZIONE SOTTOTOP**  
**UNDERMOUNT CUTOUT FOR TOP**



1:30

1:30