

# BOXIN DRY

DESIGN FABRIZIO CRISÀ

60 - 75 - 90 - 120 cm

Aspirante Duct-out

Acciaio inox Stainless steel



NO DRIP SYSTEM



CABINET PROTECTION



TOTAL INTEGRATION



EASY TO MAINTAIN



MAINTENANCE ALARM



LONG LIFE FILTER



CM 50



CM 50

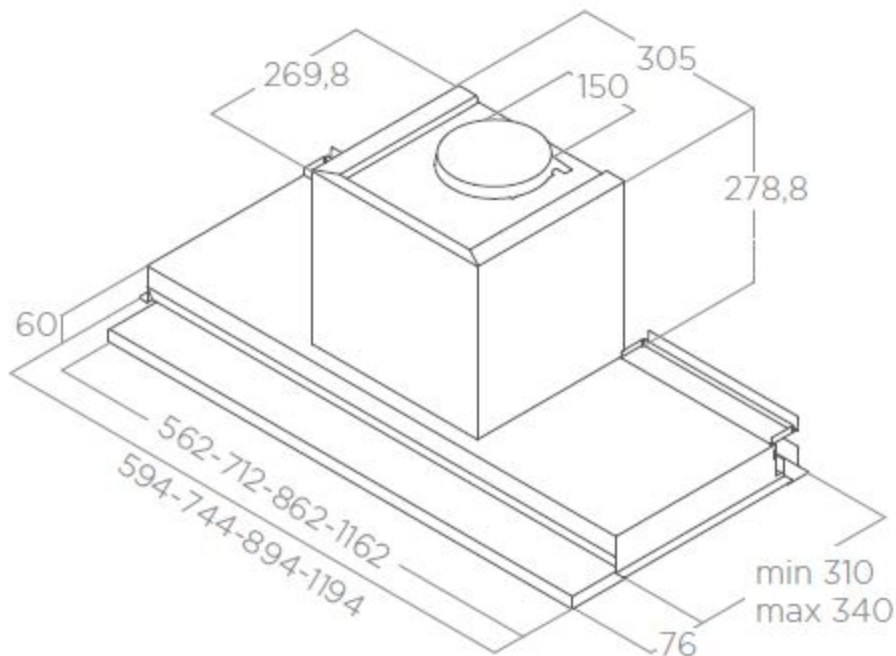


Ø150



**B**

ENERGY CLASS (A++/D)



Il design del prodotto è stato pensato per ridurre la capacità di contatto del vapore generato dalla cottura con le superfici della cappa, prevenendo la formazione della condensa attraverso un sistema meccanico ed evitando fastidiosi sgocciolamenti sul piano cottura.

The product was designed to reduce the contact of cooking vapor with the hood surfaces, thus preventing the formation of condensation through a mechanical system, avoiding bothersome dripping onto the hob.

## ILLUMINAZIONE LIGHTING

Tipo Type	LED 2x2.1W - LED 3x2.1W (120cm)
Intensità Intensity	181 LUX - 211 LUX (120cm)
Temperatura Temperature	3500 K

## PERFORMANCE PERFORMANCE

Comandi Controls	Pulsantiera elettronica 3V+I 3S+B Electronic push button
Portata intensiva Booster airflow	700 m <sup>3</sup> /h
Livello sonoro min-max Noise level min-max	52 - 67 db(A)
Assorbimento totale Total absorption	255 W

Filtri grassi inox incluso Stainless steel grease filters included

## ACCESSORI ACCESSORIES

Filtro carbone Charcoal filter	CFC0140343
Filtro carbone rigenerabile Regenerable charcoal filter	CFC0162221
Kit griglia diffusore aria Ø150 mm Air diffuser grid kit 150mm	KIT0162617
Kit camino H12 Chimney kit H12	KIT0091876
Kit camino H18,5+18,5 Chimney kit H18,5+18,5	KIT0141458

## MODELLI MODELS

BOXIN DRY IX/A/60	PRF0181274
BOXIN DRY IX/A/75	PRF0181828
BOXIN DRY IX/A/90	PRF0181068
BOXIN DRY IX/A/120	PRF0181338