

# NIKOLATESLA FIT

DESIGN FABRIZIO CRISÀ

60x51,5x25 cm 72x51,5x25 cm  
56x49 cm (cut)  
Aspirante Duct-out  
Vetro nero Black glass



Possibilità di installazione nell'incasso 60 cm senza sacrificare le prestazioni della cappa, la potenza delle zone di induzione, le dimensioni e la posizione della base. Il cuore di aspirazione è completamente invisibile e può essere attivato con un semplice gesto, inoltre grazie allo slider centrale interagire con il prodotto è ancora più facile e pratico. Can be built into 60-cm wide units without foregoing the hood performance, induction hob power, size and position of the base unit. The extraction core is completely hidden and may be activated with just a simple touch. Furthermore, thanks to the central slider, interacting with the appliance is even easier and more practical.

## ASPIRAZIONE ASPIRATION

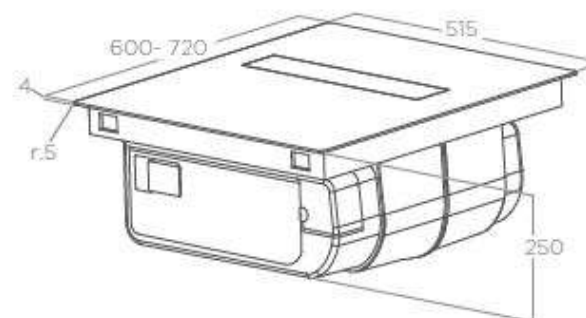
Comandi Controls	Touch control slider 4V+I 4S+B Slider touch control
Portata intensiva Booster airflow	620 m <sup>3</sup> /h
Velocità di aspirazione Suction speed	5,1 m/s
Livello sonoro min-max Noise level min-max	37 - 61 db(A)
Assorbimento totale Total absorption	160 W

Filtro grassi alluminio incluso Grease aluminium Filter included



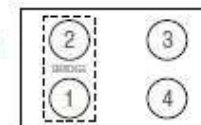
## ACCESSORI ACCESSORIES

Filtro in ceramica anti-odori rigenerabile HP HP regenerable anti-odor ceramic filter	KIT0167755
Kit installazione filtrante sotto zoccolo Filtering Kit plinth-in	KIT0167756
Kit installazione filtrante fuori zoccolo Filtering Kit plinth-out	KIT0167757
Kit installazione filtrante uscita posteriore Filtering Kit back outlet	KIT0180522



## COTTURA COOKING

Comandi Controls	Touch control slider 9P+I 9P+B Slider touch control
Assorbimento Absorption	7,2 KW
Power limitation	3,1 - 4,5 kW
Voltaggio Voltage	220 - 240 V
Zone cottura Cooking zones (Misura-Potenza Size-Power)	1 210x191 mm - 2,1/3 kW 2 210x191 mm - 1,65/1,85 kW 3 Ø200 mm - 2,3/3 kW 4 Ø160 mm - 1,2/1,4 kW
Zone Bridge Bridge zone:	1 sinistra left



## FUNZIONI FUNCTIONS



## MODELLI MODELS

NIKOLATESLA FIT BL/A/60	PRF0167053
NIKOLATESLA FIT BL/A/72	PRF0167054



Grazie al sistema ventilante con doppio ingresso d'aria brevettato da Elica, il prodotto risulta particolarmente compatto e silenzioso. Thanks to the ventilation system with Elica patented dual air entry, the product is especially small and silent.