

NIKOLATESLA FLAME

DESIGN FABRIZIO CRISÀ

88x51x21 cm

84x48,7cm (cut)

Aspirante/Filtrante Duct-out/Filtering

Vetro nero + ghisa, vetro grigio + ghisa

Black glass + cast iron, grey glass + cast iron



Innovazione e tradizione si incontrano dando vita al primo piano aspirante a gas sul mercato. Gli elementi in ghisa del piano sono disegnati per coniugare estetica e funzionalità, nella massima sicurezza. Le griglie a croce chiuse e piatte garantiscono stabilità con pentole di tutte le dimensioni e facilità nello spostamento sul piano cottura.

La copertura della zona filtri in ghisa diventa un pratico piano di appoggio. Il supporto wok, disponibile come accessorio, aumenta le varianti di cottura su NikolaTesla Flame. Innovation and tradition meet to create the first gas extractor hob on the market. The cast iron elements of the top are designed to combine aesthetic appeal and functionality with the utmost safety. The closed cross and flat grid supports guarantee stability with pans of any size and ease when moving on the cooking area. The cast iron filter cover doubles as a practical work surface. The wok support, available as an accessory, increases the cooking variations on NikolaTesla Flame.

ASPIRAZIONE ASPIRATION

	ASPIRANTE DUCT-OUT	FILTRANTE FILTERING
Comandi Controls	Rotativo 3V+2I 3S+2B Rotative	Rotativo 3V+2I 3S+2B Rotative
Portata intensiva Booster airflow	600 m³/h	530 m³/h
Velocità di aspirazione Suction speed	5,1 m/s	5,1 m/s
Livello sonoro min-max Noise level min-max	45 - 63 db(A)	49 - 69 db(A)
Assorbimento totale Total absorption	250 W	250 W

Filtro grassi alluminio incluso Grease aluminium Filter included

Filtro in ceramica anti-odori rigenerabile HP incluso (*)

HP regenerable anti-odor ceramic filter included (*)



LONG LIFE FILTER ++

TOTAL INTEGRATION

EASY TO MAINTAIN

DELAY SWITCH OFF

MAINTENANCE ALARM

222x69 mm

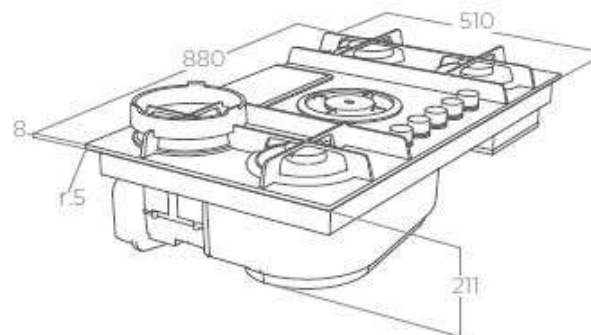
ENERGY CLASS (A++/D)

ACCESSORI ACCESSORIES

Filtro in ceramica anti-odori rigenerabile HP HP regenerable anti-odor ceramic filter	KIT0120952A
Kit wok Flame	KIT0160040
Kit NikolaTesla filtrante per base profondità > 70 cm Nikolatesla filtering kit for base depth >70 cm	KIT0140820

(*) Modello non soggetto a certificazione energetica obbligatoria.

(*) Model not subject to compulsory energy certification.

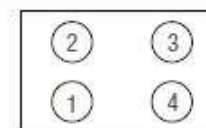


COTTURA COOKING

Comandi Controls	Rotativo Rotative
Voltaggio Voltage	220 - 240 V

TIPOLOGIA BRUCIATORI BURNER TYPE

1° elemento 1st element	Semi rapid (1,75 kW)
2° elemento 2nd element	Dual special (3,5kW)
3° elemento 3rd element	Rapid (3 kW)
4° elemento 4th element	Semi rapid (1,75 kW)



FUNZIONI FUNCTIONS



DUAL ZONE

MULTI FLEXI SPACE

MODELLI MODELS

NIKOLATESLA FLAME BL/A/88	PRF0147740A
NIKOLATESLA FLAME BL/F/88 (*)	PRF0147741A
NIKOLATESLA FLAME GR/A/88	PRF0147742A
NIKOLATESLA FLAME GR/F/88 (*)	PRF0147743A



In questo prodotto sono due le soluzioni brevettate da Elica. La prima riguarda i filtri odori ceramici che si estraggono facilmente dall'alto con l'aiuto di un pratico nastro. Grazie al secondo e più importante brevetto è possibile cucinare in completa sicurezza, aspirando vapori e odori dal basso, senza compromettere l'efficienza dei bruciatori a gas. This product is equipped with two Elica patented solutions. The first is its ceramic odor filters that are easily removeable from the top with the help of a handy ribbon. Thanks to the second, which is the most important patent, it is possible to cook in total safety, extracting vapors and odors from below, without compromising the efficiency of the gas burners.