

NIKOLATESLA SWITCH

DESIGN FABRIZIO CRISÀ

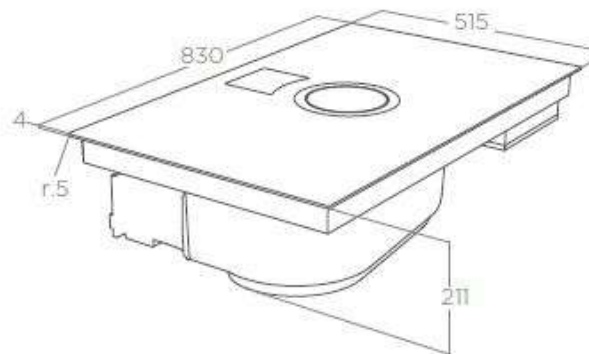


83x51,5x21 cm
80,7x49,2 cm (cut)
Aspirante/Filtrante Duct-out/Filtering
Vetro nero, vetro bianco "ICE GREY"
Black glass, white glass "ICE GREY"



L'elemento estetico centrale nasconde il cuore aspirante del prodotto che può essere attivato con un semplice gesto anche in modalità completamente automatica, possibile grazie ai sensori intelligenti di cui il prodotto è dotato. L'interfaccia del prodotto permette di azionare, in modo semplice e

intuitivo, ogni singola zona di cottura e aspirazione grazie allo slider dedicato. The central aesthetic element hides the extraction core of the product, which is activated with just one touch, and even automatically, thanks to the smart sensors of the hood. The product interface allows every single cooking and extraction zone to be simply and intuitively switched on, thanks to the specific slider.



ASPIRAZIONE ASPIRATION

	ASPIRANTE DUCT-OUT	FILTRANTE FILTERING
Comandi Controls	Touch control slider 9V+I 9S+B Slider touch control	Touch control slider 9V+I 9S+B Slider touch control
Portata intensiva Booster airflow	630 m³/h	550 m³/h
Velocità di aspirazione Suction speed	5,1 m/s	5,1 m/s
Livello sonoro min-max Noise level min-max	33 - 66 db(A)	39 - 72 db(A)
Assorbimento totale Total absorption	175 W	175 W

Filtro grassi alluminio incluso Grease aluminium Filter included

Filtro in ceramica anti-odori rigenerabile HP incluso (*)

HP regenerable anti-odor ceramic filter included (*)



AIRMATIC



LONG LIFE FILTER **



TOTAL INTEGRATION



EASY TO MAINTAIN



DELAY SWITCH OFF



MAINTENANCE ALARM



222x69 mm



ENERGY CLASS (A+/D)

ACCESSORI ACCESSORIES

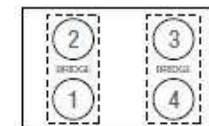
Filtro in ceramica anti-odori rigenerabile HP HP regenerable anti-odor ceramic filter	KIT0120952A
Kit Nikolatesla filtrante per base profondità > 70 cm Nikolatesla filtering kit for base depth >70 cm	KIT0140820

(*) Modello non soggetto a certificazione energetica obbligatoria.

(*) Model not subject to compulsory energy certification.

COTTURA COOKING

Comandi Controls	Touch control direct slider 9P+I 9P+B Touch control direct slider
Assorbimento Absorption	7,2 kW
Power limitation	3,1 - 4,5 kW
Voltaggio Voltage	220 - 240 V
Zone cottura Cooking zones (Misura-Potenza Size-Power)	1 210x191 mm - 2,1/3 kW 2 210x191 mm - 2,1/3 kW 3 210x191 mm - 2,1/3 kW 4 210x191 mm - 2,1/3 kW
Zone Bridge Bridge zone	2



FUNZIONI FUNCTIONS



WARMING MODE



BRIDGE ZONES



STOP & GO



RECALL



CHILD LOCK



TIMER

MODELLI MODELS

NIKOLATESLA SWITCH BL/A/83	PRF0146212A
NIKOLATESLA SWITCH BL/F/83 (*)	PRF0146210A
NIKOLATESLA SWITCH WH/A/83	PRF0146216A
NIKOLATESLA SWITCH WH/F/83 (*)	PRF0146213A



Grazie alla soluzione brevettata da Elica i filtri odori ceramici si estraggono facilmente dall'alto con l'ausilio di un pratico nastro.

Thanks to our Elica patented solution, ceramic odor filters are easily removable from the top, with the help of a handy ribbon.