



# PVMBP HD 60-45

## Cantina sotto piano

Unterschrank-Weinkühler



Sistema porta Türsystem	Finiture Ausführungen	Apertura Öffnung	Riferimento Produktcode
PUSH-TO-OPEN	Vetro nero Schwarzes Glas	DX/Rechts	PVMBP HD 60-45CRR
		SX/Links	PVMBP HD 60-45CRL

45  300 mm

60 cm | Larghezza mobile  
Möbelbreite

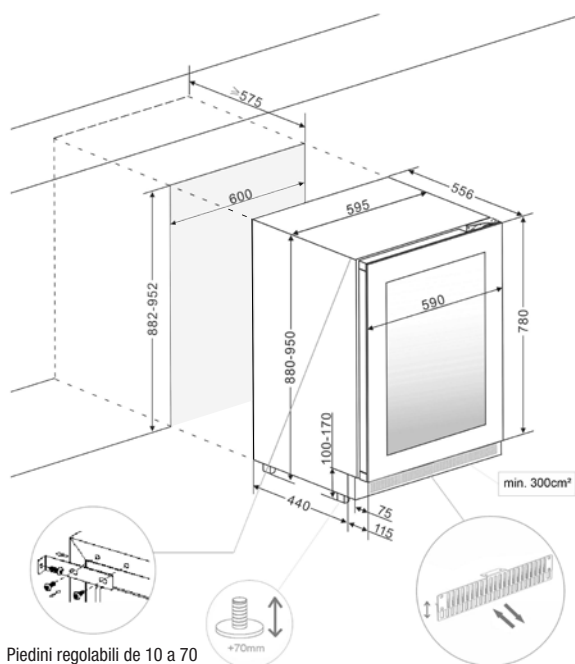
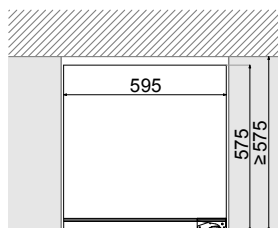
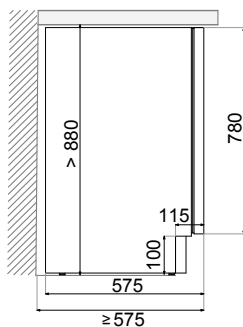
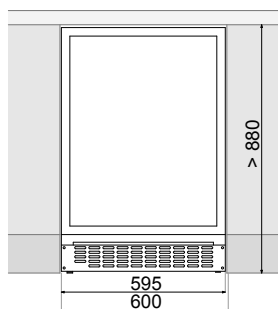
2 | Temperature  
Temperaturzonen



Altezza della porta  
Türhöhe



Cerniera professionale "Soft-Close"  
Professionelles Scharnier



Piedini regolabili da 10 a 70  
Höhenverstellbare Füße von 10 bis 70

Cantina / Weinkeller

### Caratteristiche Eigenschaften

N° di bottiglie (tipo bordolese da 0,75 litri)	Anzahl der Flaschen (0,75 Liter Typ Bordeaux)	45
Dimensioni	Abmessungen	595x880x556 mm
Temperature	Temperaturzonen	2
Temperatura operativa	Betriebstemperatur	+5°C a +20°C
Capacità (litri)	Fassungsvermögen (Liter)	125
Consumo energetico	Stromverbrauch pro Jahr	145 kWh/ano
Livello acustico	Geräuschpegel	40 db
Dispositivo di riscaldamento	Heizungsfunktion	SI / Ja
N° di vetri sulla porta	Anzahl Türgläser	3

(\*) Classificazione energetica valida fino al 28/2/2021 - RD UE 1060/2010 / Energieklassifizierung gültig bis 28.2.2021 - RD UE 1060/2010

(\*\*) Classificazione energetica valida a partire dal 1/3/2021 - RD UE 2019/2016 / Energieklassifizierung gültig ab 1.3.2021 - RD EU 2019/2016