

SLTC919 - WING



Motore a bordo:

Uscita superiore o posteriore ruotando il motore

Illuminazione:

Barra Led 6W Dimmerabile e luce dinamica (2700 to 6500°) (versione 85cm)

Barra Led 3,75W Dimmerabile e luce dinamica (2700 to 6500°K) (versione 52cm)

Comandi:

Touch control 4 velocità+luce+timer

Filtri antigrasso:

Alluminio anodizzato (5+1 strati)

Materiale:

Acciaio inox AISI430 e vetro

Dimensioni (cm):

52

85

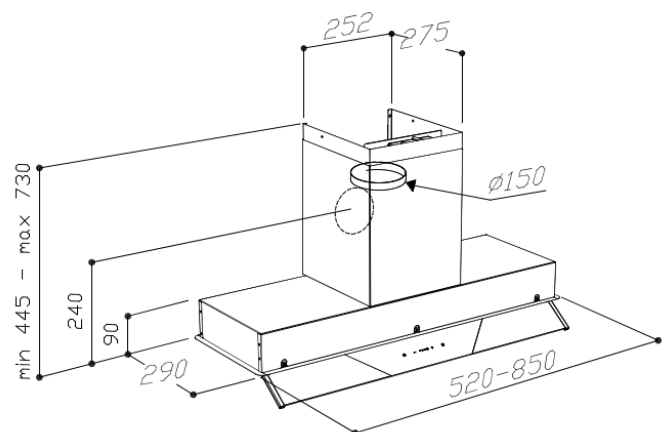
Installazione:

Taglio del pensile:

Creare una nicchia nel pensile delle seguenti dimensioni:

498x265mm (versione 52cm)

828x265mm (versione 85cm)



Aspirazione:

715 m³/h (versione 52cm)

730 m³/h (versione 85cm)

EEC: A

