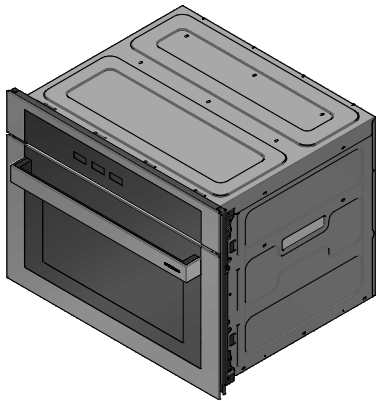


1FVCFY

DESCRIZIONE Forno FEEL incasso vapore combinato compatto Touch Control
DESCRIPTION Compact combined steam oven FEEL flush

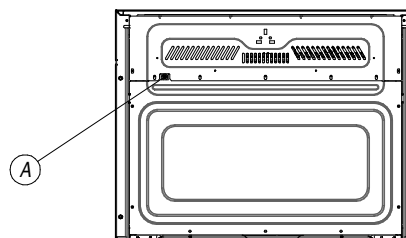
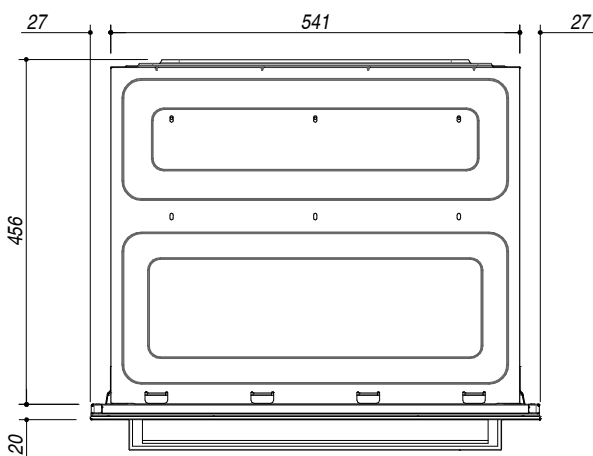
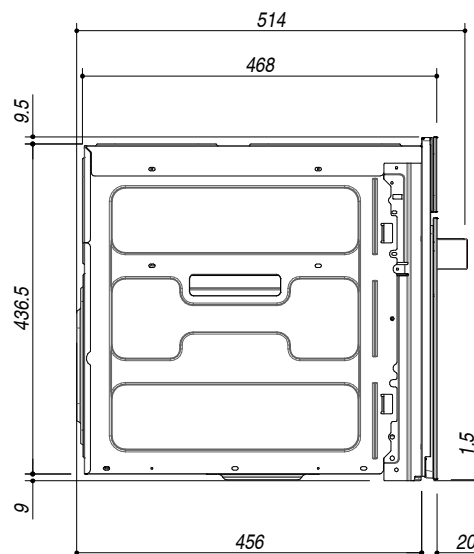
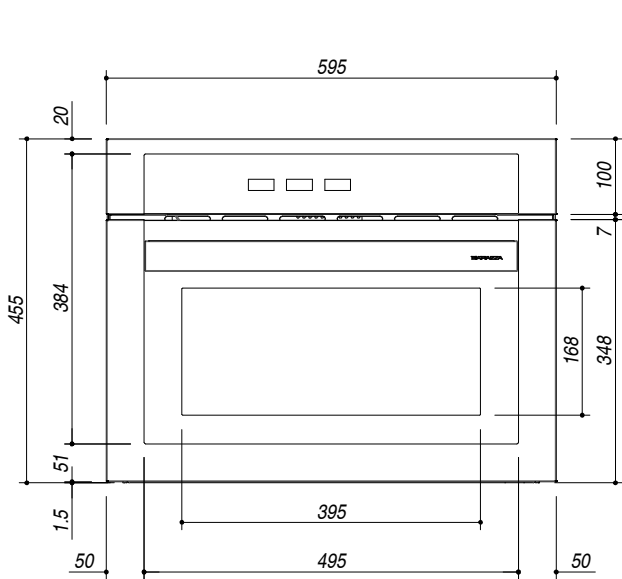
PESO LORDO 40.9 kg
GROSS WEIGHT

DIMENSIONI IMBALLO 680x650x530 mm
PACKAGING DIMENSIONS



A ALLACCIAMENTO ELETTRICO *ELECTRICAL CONNECTION*

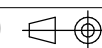
- **6 Funzioni (6 Functions)**
- **20 programmi di cottura automatica (20 automatic cooking programs)**
- **Programmatore digitale Touch Control (Digital programmer touch control)**
- **Dispositivi di sicurezza:** blocco elettronico funzioni per sicurezza bambini (Safety devices: Electronic child safety lock functions)
- **Maniglia in acciaio inox (Handle in stainless steel)**
- **Capacità:** 32 litri [lorda 35 litri] (Capacity: 32 liters [gross 35 liters])
- **Caratteristiche :** interno forno acciaio inox, porta triplo vetro (Stainless steel oven interior)
- **Dotazioni:** telai laterali, luce interna, 1 griglia in acciaio inox, 1 leccarda in acciaio inox, 1 leccarda fonda forata in acciaio inox (Equipment: side frames, interior light, 1 stainless steel grid, 1 baking tray in stainless steel, 1 pan founded perforated stainless steel)
- **Temperatura massima:** 220°C (Maximum temperature: 220°C)
- **Potenza massima assorbita:** 2.9 kW (Maximum Power: 2.9 kW)



VISTA POSTERIORE

Scala 1:15

SCALA DISEGNO 1:10
DRAWING SCALE



TUTTE LE MISURE IN mm
ALL MEASURES IN mm

TOLLERANZA LINEARE: ± 0.5 mm
LINEAR TOLERANCE

TOLLERANZA ANGOLARE: ± 0.2 °
ANGULAR TOLERANCE

SCHEDA PER INSTALLAZIONE
INSTALLATION FOR DRAWINGS

