

BOXIN NO DRIP

ELICA DESIGN CENTER

60 - 90 - 120 cm

Aspirante Duct-out

Acciaio inox Stainless steel



NO DRIP SYSTEM



CABINET PROTECTION



TOTAL INTEGRATION



EASY TO MAINTAIN



MAINTENANCE ALARM



LONG LIFE FILTER



CM 50



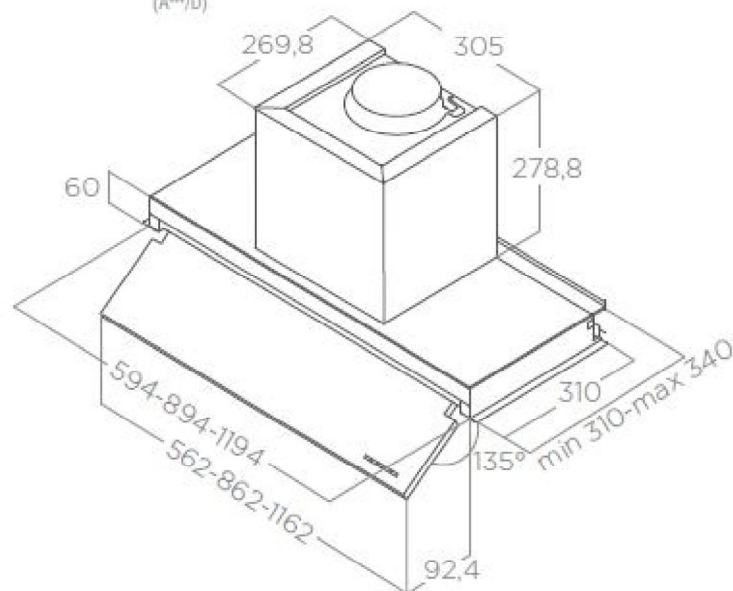
CM 62



Ø150



ENERGY CLASS (A**/D)



La prima cappa incasso di Elica per risolvere il problema della condensa con sistemi meccanici ed elettrici. Un sistema di resistenze permette al prodotto di riscaldarsi e l'inclinazione dei filtri facilita la raccolta di eventuali gocce d'acqua residue in un'apposita vaschetta. Il sistema è studiato per evitare la caduta delle gocce sul piano

cottura e per salvare i pensili dal vapore.

Elica's first built-in hood that solves the problem of condensate with mechanical and electrical systems. A resistance system allows the product to heat up, while its tilted filters facilitate the collection of any possible residual water droplets into a specific tray. The system has been designed to prevent dripping

ILLUMINAZIONE LIGHTING

Tipo Type	LED 2x2,5W
Intensità Intensity	381 LUX
Temperatura Temperature	3500 K

PERFORMANCE PERFORMANCE

Comandi Controls	Pulsantiera elettronica 3V+I 3S+B Electronic push button
Portata intensiva Booster airflow	680 m ³ /h
Livello sonoro min-max Noise level min-max	34 - 66 db(A)
Assorbimento totale Total absorption	255 W

Filtro grassi alluminio incluso Grease aluminium filter included

ACCESSORI ACCESSORIES

Filtro carbone Charcoal filter	CFC0140343
Filtro carbone rigenerabile Regenerable charcoal filter	CFC0162221
Kit griglia diffusore aria Ø150 mm Air diffuser grid kit 150mm	KIT0162617
Kit camino H12 IX Chimney kit H12 IX	KIT0091876
Kit camino telescopico h18,5+h18,5 IX Telescopic chimney kit h18,5+h18,5 IX	KIT0141458

MODELLI MODELS

BOXIN NO DRIP IX/A/60	PRF0157712A
BOXIN NO DRIP IX/A/90	PRF0156613A
BOXIN NO DRIP IX/A/120	PRF0157280A