

**Series 6, Frigo-congelatore combinato da incasso, 193.5 x 70.8 cm, cerniera piatta soft closing KBN96ADD0**



**Accessori integrati**

3 x Portauova  
1 x Vaschetta cubetti ghiaccio

**Frigorifero combinato da incasso NoFrost con capacità XXL e VitaFresh <0°C> offre tanto spazio e le condizioni di conservazione ideali per tutti i tuoi alimenti.**

- **VitaFresh XXL <0°C>**: mantiene il cibo fresco più a lungo nei cassetti extra-large climatizzati .
- **Connettività**: grazie alla app Home Connect puoi controllare da remoto il frigorifero attraverso il tuo smartphone o tablet.
- **NoFrost**: per non sbrinare mai più
- **Flex Interior**: organizza gli interni del frigorifero secondo le tue esigenze grazie ai balconcini flessibili.
- **Freezer Light**: illuminazione nel congelatore.

**Dati tecnici**

Classe di efficienza energetica: D

Consumo medio annuale di energia in chilowattora per anno (kWh/a): 204 kWh/annum

Somma del volume degli scomparti congelati: 98 l

Somma del volume degli scomparti refrigerazione: 284 l

Emissioni di rumore aereo: 34 dB(A) re 1 pW

Classe di emissioni di rumore aereo: B

Tipologia costruttiva del prodotto: Da incasso

Porta con cornice esterna: No

Altezza: 1935 mm

Larghezza del prodotto: 708 mm

Profondità del prodotto: 548 mm

Dimensioni del vano per l'installazione (AxLxP): 1940 x 710 x 560 mm

Peso netto: 78,7 kg

Cerniera porta: Reversibile a destra

Lunghezza del cavo di alimentazione elettrica: 230 cm

Numero di compressori: 1

Numero di sistemi indipendenti di raffreddamento: 2

Ventilatore interno comparto frigorifero: sì

Porta/e reversibile/i: sì

Ripiani per le bottiglie: sì

Sistema No Frost: Congelatore

Tipo di installazione: Non disponibile

Tipo di cerniera: cerniera piatta



4 242005 375158

**Series 6, Frigo-congelatore combinato da incasso, 193.5 x 70.8 cm, cerniera piatta soft closing KBN96ADD0**

**Frigorifero combinato da incasso NoFrost con capacità XXL e VitaFresh <0°C> offre tanto spazio e le condizioni di conservazione ideali per tutti i tuoi alimenti.**

**Etichetta energetica**

- Classe di efficienza energetica : D
- Consumo annuale: 204 kWh
- Volume Netto Frigorifero: 284 l
- Volume Netto Congelatore: 98 l
- Emissioni di rumore aereo: 34 db

- 
- Frigorifero combinato da incasso NoFrost

**Caratteristiche principali**

- Regolazione e controllo dell'apparecchio da remoto tramite app per dispositivi mobili
- Home Connect attivabile tramite connessione Wi-Fi.
- Comandi elettronici a LED per la regolazione separata della temperatura dei due vani
- 2 circuiti di raffreddamento separati
- Allarme ottico ed acustico porta aperta, Segnale acustico porta aperta
- Dimensioni in cm (hxlxp) 193.5 cm x 70.8 cm x 54.8 cm
- Dimensioni nicchia in cm (hxlxp): 194.0 cm x 71.0 cm x 56.0 cm
- Porta con cerniera piatta
- Cerniere a destra, reversibili
- Volume Netto totale: 381 l

**VANO FRIGORIFERO**

- 1 cassetto VitaFresh con controllo umidità - mantiene frutta e verdura freschi più a lungo
- 5 ripiani in vetro infrangibile di cui 3 regolabili in altezza
- Illuminazione LED ad intensità crescente
- Funzione per un raffreddamento intensivo con disattivazione automatica

**VANO CONGELATORE\*\*\*\***

- NoFrost
- Luce LED ad intensità crescente nel vano freezer
- 3 cassetti trasparenti
- Funzione congelamento Super

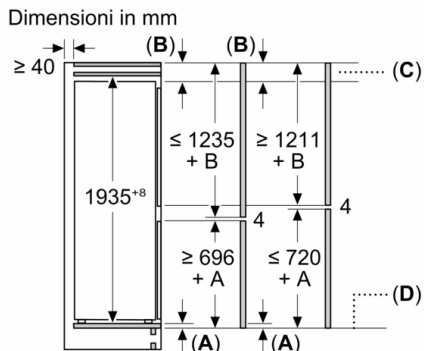
**Altre Caratteristiche**

- Classe climatica: SN-ST
- Capacità di congelamento 24h: 10 kg
- Tempo di risalita della temperatura: 13 h

**ACCESSORI**

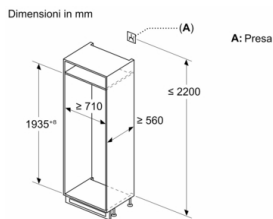
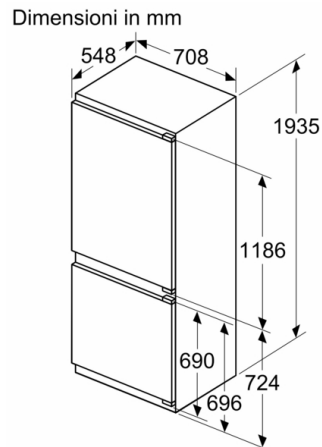
- 1 portauova, 1 vaschetta per cubetti di ghiaccio
- Portabottiglie

**Series 6, Frigo-congelatore combinato da incasso, 193.5 x 70.8 cm, cerniera piatta soft closing KBN96ADD0**

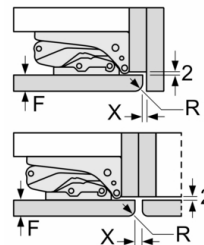


C: Sporgenza del pannello frontale

D: Bordo inferiore del pannello frontale



Dimensioni in mm  
Consiglio per la distanza per cerniera piatta



F	R	X
16-19	0-3	2,5
20	0-1	3
	2-3	2,5
21	0-1	3
	2-3	2,5
22	0	4
	1	3,5
	2-3	3

Le distanze consigliate nella tabella vanno mantenute per garantire un'apertura senza collisioni delle porte degli apparecchi ed evitare danni al mobile della cucina.