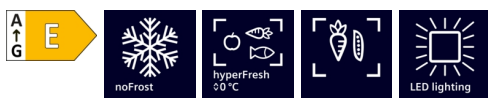


**iQ300, Frigorifero combinato da incasso, 193.5 x 70.8 cm, cerniera piatta
KB96NVFE0**



Accessori integrati

- 3 x Portauova
- 1 x Vaschetta cubetti ghiaccio

Frigorifero combinato da incasso con il 45% di spazio in più e hyperFresh $\le 0^{\circ}\text{C}$: offre le condizioni ideali di conservazione per tutti i tuoi alimenti e una capacità XXL per grandi spese.

- ✓ noFrost: per non dover mai più sbrinare il congelatore.
- ✓ Home Connect: per controllare e gestire il frigorifero, dovunque siate.
- ✓ hyperFresh $\le 0^{\circ}\text{C}$: più spazio per frutta e verdura, un ambiente freddo per il pesce e la carne.
- ✓ hyperFresh: il cassetto extra-large per frutta e verdura.
- ✓ Luci LED: un'illuminazione ampia e uniforme aiuta a controllare più velocemente cosa c'è nel vostro frigorifero.

Caratteristiche

Dati tecnici

Classe di efficienza energetica: E
 Consumo medio annuale di energia in chilowattora per anno (kWh/a): 256 kWh/a
 Somma del volume degli scomparti congelati: 98 l
 Somma del volume degli scomparti refrigerazione: 285 l
 Emissioni di rumore aereo: 34 dB(A) re 1 pW
 Classe di emissioni di rumore aereo: B
 Tipologia costruttiva del prodotto: Da incasso
 Porta con cornice esterna: No
 Altezza: 1935 mm
 Larghezza del prodotto: 708 mm
 Profondità del prodotto: 548 mm
 Dimensioni del vano per l'installazione (AxLxP): 1940 x 710 x 560 mm
 Peso netto: 68,9 kg
 Corrente: 10 A
 Cerniera : Reversibile a destra
 Tensione: 220-240 V
 Lunghezza del cavo di alimentazione elettrica: 230,0 cm
 Numero di compressori: 1
 Numero di sistemi indipendenti di raffreddamento: 2
 Ventilatore interno comparto frigorifero: sì
 Porta/e reversibile/i: sì
 Numero di ripiani regolabili nel frigorifero: 4
 Ripiani per le bottiglie: sì
 Sistema No Frost: Congelatore
 Tipo di installazione: Non disponibile
 Tipo di cerniera: cerniera piatta



**iQ300, Frigorifero combinato da
incasso, 193.5 x 70.8 cm, cerniera
piatta
KB96NVFE0**

Caratteristiche

- Frigorifero combinato da incasso noFrost

Caratteristiche principali

- Regolazione e controllo dell'apparecchio da remoto tramite app Home Connect per dispositivi mobili
- Controllo elettronico a LED per la regolazione separata della temperatura dei 2 vani
- 2 circuiti di raffreddamento separati
- Dimensioni in cm (hxlxp) 193.5 cm x 70.8 cm x 54.8 cm
- Dimensioni nicchia in cm (hxlxp): 194.0 cm x 71.0 cm x 56.0 cm
- Porta con cerniera piatta
- Apertura porta/e a destra, reversibili
- Volume Netto totale: 383 l

VANO FRIGORIFERO

- 1 cassetto hyperFresh <0°C> per conservare carne e pesce freschi più a lungo
- 1 cassetto hyperFresh con regolazione umidità - mantiene frutta e verdura fresche più a lungo
- Luce LED ad intensità crescente
- nel frigorifero
- Funzione raffreddamento "Super"

VANO CONGELATORE****

- noFrost
- Funzione congelamento Super
- 3 cassette trasparenti

ACCESSORI

- 1 portauova, 1 vaschetta per cubetti di ghiaccio
- Portabottiglie
-

Altre Caratteristiche

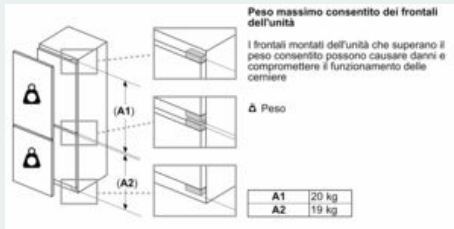
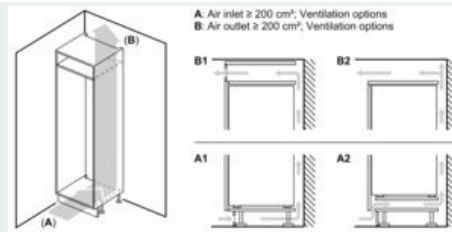
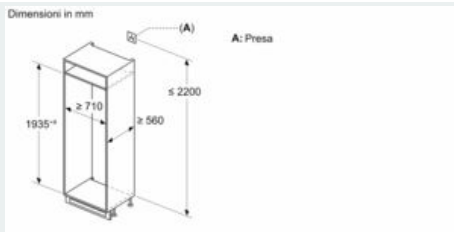
- Classe climatica: SN-ST
- Capacità di congelamento 24h: 9.5 kg
- Tempo di risalita della temperatura: 13 h

Etichetta energetica

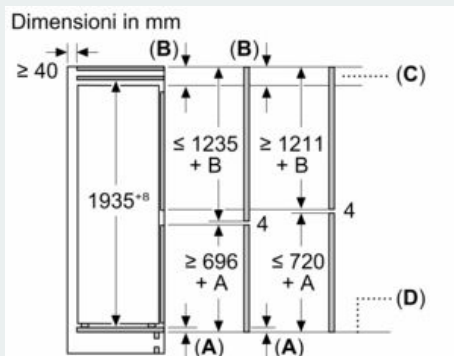
- Classe di efficienza energetica : E
- Volume Netto Frigorifero: 285 l
- Volume Netto Congelatore: 98 l
- Consumo annuale : 256 kWh
- Emissioni di rumore aereo: 34 db

iQ300, Frigorifero combinato da incasso, 193.5 x 70.8 cm, cerniera piatta KB96NVFE0

Disegni quotati



Le distanze consigliate nella tabella vanno mantenute per garantire un'apertura senza collisioni delle porte degli apparecchi ed evitare danni al mobile della cucina.



C: Sporgenza del pannello frontale

D: Bordo inferiore del pannello frontale

