

**Serie 4, Cappa con design integrato  
nel pensile, 90 cm, clear glass  
DBB96AF60**

A



**Perfettamente integrata per un utilizzo  
ottimale dello spazio all'interno del vano.**

- **Illuminazione a LED:** ottima luminosità su tutta la superficie di cottura.
- **Potenza di espulsione aria:** m<sup>3</sup>/h, potente e veloce da assicurare continuamente aria pulita alla tua cucina.

**Dati tecnici**

Tipologia : Built-in/Built-under  
Lunghezza del cavo di alimentazione elettrica : 150 cm  
Dimensioni del vano per l'installazione (AxLxP) : 356mm x 862.0mm x 310mm mm  
Altezza del prodotto (mm) : 356-356/356-356 mm  
Dist.min.dal fornello elettr. : 500 mm  
Dist.min.dal fornello gas : 650 mm  
Peso netto : 10,6 kg  
Tipo di controllo : meccanico  
Velocità di funzionamento : 3  
Massima potenza espulsione aria : 620 m<sup>3</sup>/h  
Massima potenza ricircolo aria : 598 m<sup>3</sup>/h  
Numero di luci : 2  
Rumorosità : 70 dB(A) re 1 pW  
Diametro dello sbocco d'uscita dell'aria : 156 mm  
Codice EAN : 4242005393015  
Dati nominali collegamento elettrico : 255 W  
Tensione : 220-240 V  
Frequenza : 50; 60 Hz  
Tipo di installazione : Da incasso



4 242005 393015

## **Serie 4, Cappa con design integrato nel pensile, 90 cm, clear glass DBB96AF60**

### **Perfettamente integrata per un utilizzo ottimale dello spazio all'interno del vano.**

- Larghezza 89 cm
- H90
- Funzionamento ad espulsione o a ricircolo d'aria
  
- Installazione a filo per un'integrazione lineare nel pensile della cucina.

#### **Sistema di controllo**

- Slider meccanico per controllo potenza ed illuminazione
- 3 velocità di funzionamento

#### **Caratteristiche Principali**

- 2 x 2 W LED
- Colore temperatura: 3500 k
- Intensità della luce: 76 lux
- Motore a condensatore
- Filtri metallici antigrasso lavabili in lavastoviglie
- cassetta

#### **Prestazioni**

- Capacità espulsione aria 620 m<sup>3</sup>/h con funzionamento max. a norma DIN/EN 61591
- Rumorosità secondo la norma EN 60704-3 e EN 60704-2-13 espulsione aria: Max. posizione normale: 70 dB(A) re 1 pW
- Potenza sonora min./max. a livello di potenza normale: 50/70 dB (A) re 1 pW\*
- Con il kit a ricircolo Clean Air Plus la cappa raggiunge le seguenti performance: Potenza di estrazione: Max. uso normale: 598 m<sup>3</sup>/h Rumorosità: Max. uso normale: 75 dB(A) re 1 pW

#### **Dettagli per l'installazione**

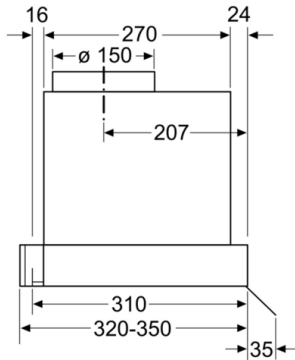
- Dimensioni (HxWxD): 356 x 894 x 310 mm
- Dimensioni incasso (AxLxP): 356 x 862 x 310 mm
- Diametro uscita aria: 150 mm
- Valvola di non ritorno
- Cavo collegamento elettrico 1.5 m

#### **Dati Etichetta Energetica**

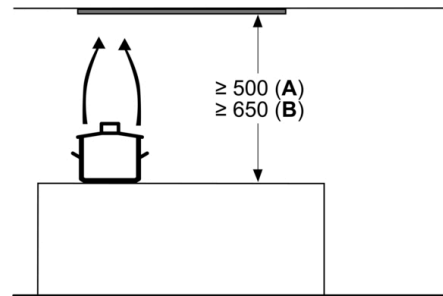
- Classe di efficienza energetica: A (in una scala di classi di efficienza energetica da A+++ a D)
- Consumo annuo di energia (kWh): 56.5 kWh\*
- Classe di efficienza energetica del motore: A\*
- Classe di efficienza energetica della illuminazione: A\*
- Classe di efficienza energetica del filtro grassi: C\*
- Assorbimento elettrico: 255 W

**Serie 4, Cappa con design integrato nel pensile, 90 cm, clear glass DBB96AF60**

Dimensioni in mm  
Vista laterale

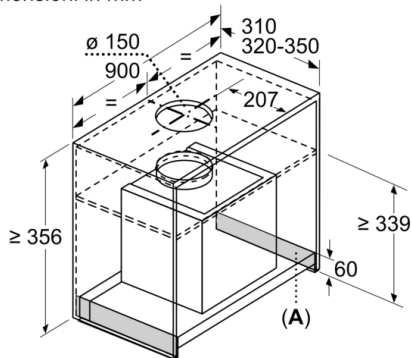


Dimensioni in mm



dal bordo superiore del supporto pentole:  
**A:** elettr.  
**B:** gas

Dimensioni in mm



A: area senza cerniera

Dimensioni in mm  
Vista frontale

