

**Serie 4, Cappa con design integrato
nel pensile, 60 cm, clear glass
DBB66AF60**

A



**Perfettamente integrata per un utilizzo
ottimale dello spazio all'interno del vano.**

- **Illuminazione a LED:** ottima luminosità su tutta la superficie di cottura.
- **Potenza di espulsione aria:** m³/h, potente e veloce da assicurare continuamente aria pulita alla tua cucina.

Dati tecnici

Tipologia : Built-in/Built-under
Lunghezza del cavo di alimentazione elettrica : 150 cm
Dimensioni del vano per l'installazione (AxLxP) : 356mm x 562.0mm x 310mm mm
Altezza del prodotto (mm) : 356-356/356-356 mm
Dist.min.dal fornello elettr. : 500 mm
Dist.min.dal fornello gas : 650 mm
Peso netto : 4,8 kg
Tipo di controllo : meccanico
Velocità di funzionamento : 3
Massima potenza espulsione aria : 620 m³/h
Massima potenza ricircolo aria : 594 m³/h
Numero di luci : 2
Rumorosità : 70 dB(A) re 1 pW
Diametro dello sbocco d'uscita dell'aria : 150 mm
Codice EAN : 4242005393008
Dati nominali collegamento elettrico : 255 W
Tensione : 220-240 V
Frequenza : 50; 60 Hz
Tipo di installazione : Da incasso



Serie 4, Cappa con design integrato nel pensile, 60 cm, clear glass DBB66AF60

Perfettamente integrata per un utilizzo ottimale dello spazio all'interno del vano.

- Larghezza 59 cm
- Per installazione in pensili larghezza 60 cm
- Funzionamento ad espulsione o a ricircolo d'aria

- Installazione a filo per un'integrazione lineare nel pensile della cucina.

Sistema di controllo

- Slider meccanico per controllo potenza ed illuminazione
- 3 velocità di funzionamento

Caratteristiche Principali

- 2 x 2 W LED
- Colore temperatura: 3500 k
- Intensità della luce: 76 lux
- Motore a condensatore
- Filtri metallici antigrasso lavabili in lavastoviglie
- cassetta

Prestazioni

- Capacità espulsione aria 620 m³/h con funzionamento max. a norma DIN/EN 61591
- Rumorosità secondo la norma EN 60704-3 e EN 60704-2-13 espulsione aria: Max. posizione normale: 70 dB(A) re 1 pW
- Potenza sonora min./max. a livello di potenza normale: 50/70 dB (A) re 1 pW*
- Con il kit a ricircolo Clean Air Plus la cappa raggiunge le seguenti performance: Potenza di estrazione: Max. uso normale: 594 m³/h Rumorosità: Max. uso normale: 76 dB(A) re 1 pW

Dettagli per l'installazione

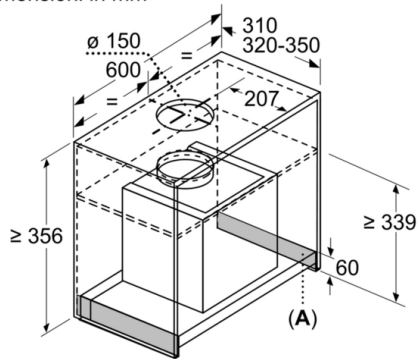
- Dimensioni (HxWxD): 356 x 594 x 310 mm
- Dimensioni incasso (AxLxP): 356 x 562 x 310 mm
- Diametro uscita aria: 150 mm
- Valvola di non ritorno
- Cavo collegamento elettrico 1.5 m

Dati Etichetta Energetica

- Classe di efficienza energetica: A (in una scala di classi di efficienza energetica da A+++ a D)
- Consumo annuo di energia (kWh): 56.5 kWh*
- Classe di efficienza energetica del motore: A*
- Classe di efficienza energetica della illuminazione: A*
- Classe di efficienza energetica del filtro grassi: C*
- Assorbimento elettrico: 255 W

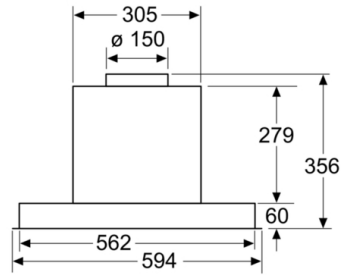
Serie 4, Cappa con design integrato nel pensile, 60 cm, clear glass DBB66AF60

Dimensioni in mm

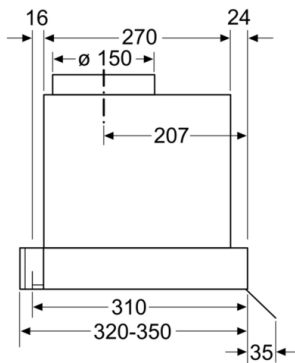


A: area senza cerniera

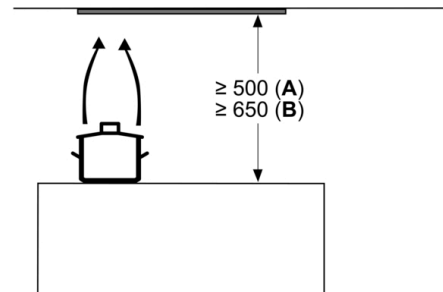
Dimensioni in mm
Vista frontale



Dimensioni in mm
Vista laterale



Dimensioni in mm



dal bordo superiore del supporto pentole:

A: elettr.

B: gas