

**iQ500, Frigo-congelatore combinato da incasso, 177.2 x 55.8 cm, cerniera piatta soft closing KI86NADD0**



Frigorifero da incasso con hyperFresh <0°> per conservare frutta e verdura freschi più a lungo, luci LED nel frigorifero e nel congelatore per una perfetta visibilità all'interno dei due scomparti.

- ✓ noFrost: per non dover mai più sbrinare il congelatore.
- ✓ hyperFresh <0°C>: più spazio per frutta e verdura, un ambiente freddo per il pesce e la carne.
- ✓ autoAirflow: il raffreddamento uniforme mantiene il cibo fresco più a lungo.
- ✓ Display touchControl per una regolazione precisa della temperatura.
- ✓ Freschezza duratura grazie al sistema di sensori freshSense

#### Caratteristiche

##### Dati tecnici

Classe di efficienza energetica: D  
 Consumo medio annuale di energia in chilowattora per anno (kWh/a): 186 kWh/annum  
 Somma del volume degli scomparti congelati: 76 l  
 Somma del volume degli scomparti refrigerazione: 184 l  
 Emissioni di rumore aereo: 35 dB(A) re 1 pW  
 Classe di emissioni di rumore aereo: B  
 Tipologia costruttiva del prodotto: Da incasso  
 Porta con cornice esterna: sì, come accessorio  
 Altezza: 1772 mm  
 Larghezza del prodotto: 558 mm  
 Profondità del prodotto: 548 mm  
 Dimensioni del vano per l'installazione (AxLxP): 1775.0 x 560 x 550 mm  
 Peso netto: 58,3 kg  
 Corrente: 10 A  
 Cerniera porta: Reversibile a destra  
 Tensione: 220-240 V  
 Frequenza: 50 Hz  
 Lunghezza del cavo di alimentazione elettrica: 230 cm  
 Autonomia di conservazione senza energia elettrica (h): 11 h  
 Numero di compressori: 1  
 Numero di sistemi indipendenti di raffreddamento: 2  
 Ventilatore interno comparto frigorifero: no  
 Porta/e reversibile/i: sì  
 Numero di ripiani regolabili nel frigorifero: 2  
 Ripiani per le bottiglie: sì  
 Sistema No Frost: Congelatore  
 Tipo di installazione: A scomparsa totale  
 Tipo di cerniera: cerniera piatta

#### Accessori integrati

- 3 x Portauova
- 1 x Vaschetta cubetti ghiaccio



**iQ500, Frigo-congelatore combinato  
da incasso, 177.2 x 55.8 cm, cerniera  
piatta soft closing  
KI86NADD0**

#### Caratteristiche

- Frigorifero combinato da incasso

#### Caratteristiche principali

- Controllo elettronico a LED per la regolazione separata della temperatura dei 2 vani
- Dimensioni in cm (hxlxp) 177.2 cm x 55.8 cm x 54.8 cm
- Dimensioni nicchia in cm (hxlxp): 177.5 cm x 56.0 cm x 55.0 cm
- Apertura porta/e a destra, reversibili
- Porta con cerniera piatta
- Volume Netto totale: 260 l

#### VANO FRIGORIFERO

- 1 cassetto hyperFresh con regolazione umidità - mantiene frutta e verdura fresche più a lungo
- 1 cassetto hyperFresh #0°C# - mantiene pesce e carne freschi più a lungo
- 3 ripiani in vetro infrangibile di cui 2 regolabili in altezza
- Illuminazione interna a LED
- Scomparto burro e formaggio

#### VANO CONGELATORE\*\*\*\*

- noFrost
- freezerLight
- 3 cassette trasparenti
- Funzione congelamento intensivo con disattivazione automatica

#### ACCESSORI

- Portabottiglie
- 1 portauova, 1 vaschetta per cubetti di ghiaccio

#### Altre Caratteristiche

- Capacità di congelamento 24h: 8 kg
- Tempo di risalita della temperatura: 11 h
- Classe climatica: SN-ST

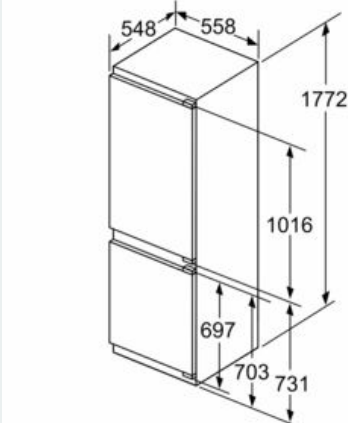
#### Etichetta energetica

- Classe di efficienza energetica : D
- Volume Netto Frigorifero: 184 l
- Volume Netto Congelatore: 76 l
- Consumo annuale : 186 kWh
- Emissioni di rumore aereo: 35 db

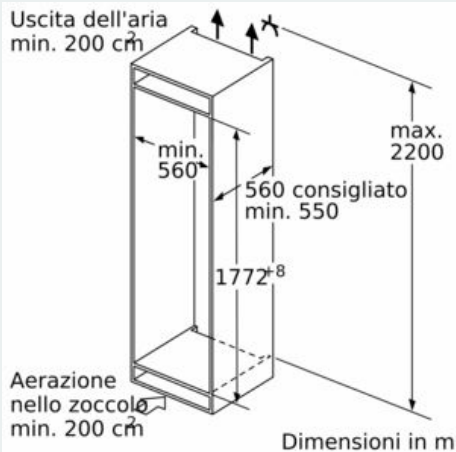
## iQ500, Frigo-congelatore combinato da incasso, 177.2 x 55.8 cm, cerniera piatta soft closing KI86NADD0

### Disegni quotati

Dimensioni in mm

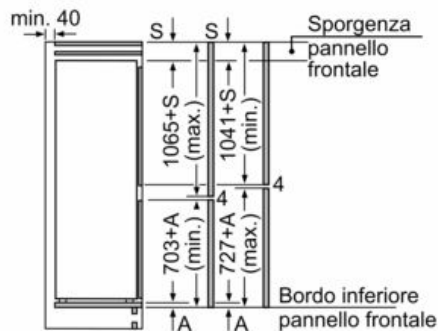


Uscita dell'aria min. 200 cm<sup>2</sup>



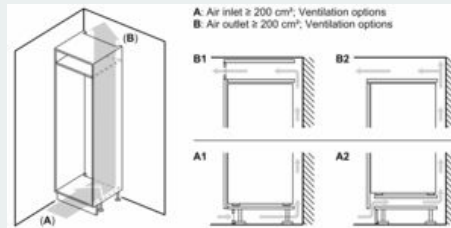
Aerazione nello zoccolo min. 200 cm

Dimensioni in m



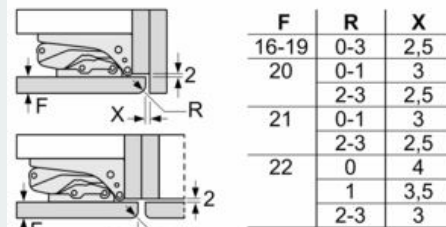
Le dimensioni delle ante del mobile indicate sono valide con uno spazio tra le ante pari a 4 mm.

Dimensioni in mm



Dimensioni in mm

Consiglio per la distanza per cerniera piatta



Le distanze consigliate nella tabella vanno mantenute per garantire un'apertura senza collisioni delle porte degli apparecchi ed evitare danni al mobile della cucina.

