

Serie 4, Forno con vapore da incasso, 60 x 60 cm, Nero HRA214BA0



Accessori integrati

1 x Griglia combinata
1 x Leccarda universale smaltata

Accessori opzionali

HEZ317000 Teglia per pizza, HEZ327000 Pietra per pane e pizza, HEZ333001, HEZ530000 2 leccarde slim 455x188x39 mm (LxPx), HEZ531000 Leccarda bassa 455x375x30 mm (LxPx), HEZ531010 Leccarda antiaderen 455x375x30mm (LxPx), HEZ532000 Leccarda profonda 455x375x38 mm (LxPx), HEZ532010 Leccarda antiaderen 455x400x38mm (LxPx), HEZ533000, HEZ538000 Guide telescopiche clip a 1 livello, HEZ538200 Guide telescopiche a 2 livelli, HEZ538S00 Guide telescop. a 2 livelli+1 guida clip, HEZ625071 Teglia per grigliare adatta a pirolisi, HEZ633001 Coperchio per tegame professionale, HEZ633070 Tegame professionale, HEZ634000 Griglia combinata 455x375x31 mm (LxPx), HEZ636000 Leccarda in vetro 455x364x30 mm (LxPx), HEZ638200 Set griglie telesc.2 liv.ad estraz.compl, HEZ638300 Set griglie telesc.3 liv.ad estraz.compl, HEZ660050, HEZ664000 Griglia combinata 455x375x59 mm (LxPx), HEZ915003 Pirofila in vetro con coperchio 5,4 l., HEZG0AS00

- Aggiunta di vapore in cottura per ottenere pietanze succose all'interno e croccanti all'esterno.
- **Hotair steam:** aria calda e vapore vengono distribuiti uniformemente all'interno della cavità per risultati perfetti: pietanze croccanti all'esterno e morbide al loro interno.
- **Display digitale LED rosso:** facile e comodo da utilizzare.
- **Cleaning Assistance:** pulizia più semplice del forno grazie al nuovo sistema che è perfetto per un tipo di sporco leggero e non incrostato.
- **Aria Calda 3D:** distribuisce uniformemente il calore fino a tre i livelli per risultati sempre perfetti.

Dati tecnici

Peso lordo : 33,5 kg

Colore/materiale del frontale : Nero

Tipologia costruttiva del prodotto : Da incasso

Sistema di pulizia : Idrolisi

Dimensioni del vano per l'installazione (AxLxP) : 585-595 x 560-568 x 550 mm

Dimensioni (AxLxP) : 595 x 594 x 548 mm

Dimensioni del prodotto imballato (AxLxP) : 675 x 690 x 660 mm

Materiale del cruscotto : vetro

Materiale porta : vetro

Peso netto : 31,5 kg

Volume utile : 71 l

Metodo di cottura : aria calda, Aria calda delicata, funzione pizza, Grill a superficie grande, grill ventilato, riscaldamento inferiore, riscaldamento superiore e inferiore

Materiale della cavità : Other

Numero di luci interne : 1

Lunghezza del cavo di alimentazione elettrica : 120 cm

Illuminazione interna - vano cottura 1 : 1

Sistema di guide estraibili : Accessorio supplementare

Funzioni orologio : attivata, esclusa, suoneria

Accessori inclusi : 1 x Griglia combinata, 1 x Leccarda universale smaltata

Broil Element Wattages cavity 1 : 2700 W

Convection Element Wattages cavity 1 : 2200 W

Classe di efficienza energetica (2010/30/EC) : A

Energy consumption per cycle conventional (2010/30/EC) : 0,97 kWh/cycle

Energy consumption per cycle forced air convection (2010/30/EC) : 0,81 kWh/cycle

Indice di efficienza energetica (2010/30/CE) : 95,3 %

Dati nominali collegamento elettrico : 3400 W

Corrente : 16 A

Tensione : 220-240 V

Frequenza : 50; 60 Hz

Tipo di spina : Schuko

Colore/materiale del frontale : Nero

Funzionamento : elettrico

Required cutout/niche size for installation (in) : x x

: 26.57 x 25.98 x 27.16

: 69,000 lbs

: 74,000 lbs

Lunghezza del cavo di alimentazione elettrica : 120 cm

Peso netto : 31,5 kg

Accessori inclusi : 1 x Griglia combinata, 1 x Leccarda universale smaltata



4 242005 356393

Serie 4, Forno con vapore da incasso, 60 x 60 cm, Nero HRA214BA0

- Forno con vapore 60cm
- Forno con 8 funzioni di cottura: MultiCottura HotAir 3D, Riscaldamento superiore e inferiore, Grill ventilato, Grill a superficie grande, Funzione pizza, Riscaldamento inferiore, Aria calda delicata, Hotair Steam: combinazione vapore e aria calda ventilata
- HRA214BA0
- Cleaning Assistance
- Vaschetta dell'acqua da 250 ml

Caratteristiche principali

- Display digitale LED rosso
- Illuminazione interna alogena
- Riscaldamento rapido
- Forno con ampia cavità e supporto teglie
- Orologio elettronico con impostazione inizio e fine cottura
- Volume cavità: 71 l
- Accessori: 1 griglia combinata, 1 leccarda universale profonda smaltata
- Regolazione della temperatura da 50 °C a 275 °C

Pulizia

- Ventola tangenziale di raffreddamento

Altre caratteristiche

Informazioni tecniche

- Numero di livelli: 5 pezzo
- Si prega di fare riferimento alle quote d'installazione mostrate nel disegno tecnico

Etichetta energetica

- Assorbimento massimo elettrico: 3.4 kW
- Lungh. cavo alimentazione: 120 cm

Sistema di controllo

- Settaggio temperatura tramite manopola

Griglie / Guide

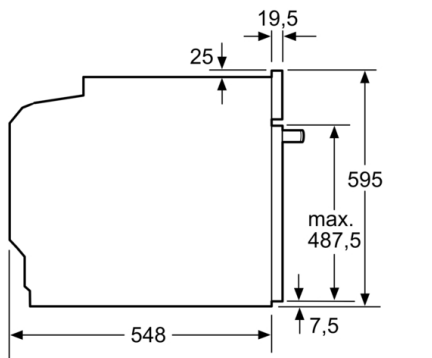
Accessori

- Tensione: 220 - 240 V

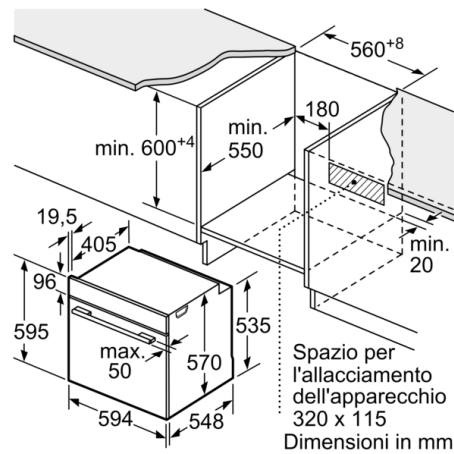
Dimensioni

- Dimensioni apparecchio (AxLxP): 595 mm x 594 mm x 548 mm
- Dimensioni nicchia (AxLxP): 560 mm - 568 mm x 585 mm - 595 mm x 550 mm
- Raggiungimento temperatura

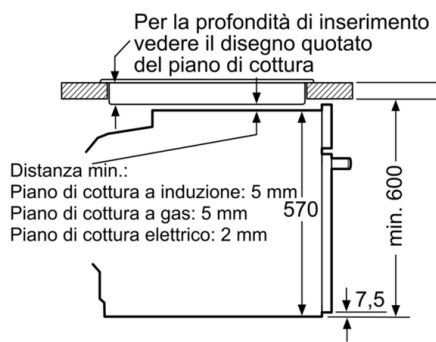
**Serie 4, Forno con vapore da incasso, 60 x 60 cm, Nero
HRA214BA0**



Dimensioni in mm



Montaggio con un piano di cottura.



Dimensioni in mm

Dimensioni in mm

