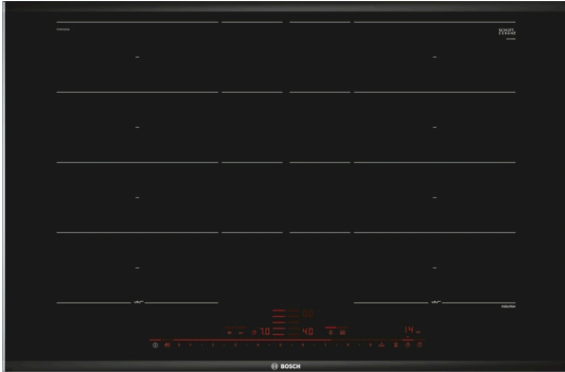


**Serie | 8, Piano cottura a induzione,  
80 cm, nero  
PXY875DE3E**



**Accessori integrati**

1 x sonda termica senza fili

**Accessori opzionali**

HEZ390012 : ACCESSORIO PIANO INC-ACCESSORIO VAPORE

HEZ39050 : Wireless Perfect Cook Sensor

HEZ390512 : ACCESSORIO PIANO INC-TEPPAN YAKI

HEZ390522 : ACCESSORIO PIANO INC-GRILL

HEZ9ES100 : Accessorio cottura piani

HEZ9SE040 : SET PENTOLE 4 PEZZI

HEZ9SE060 : SET PENTOLE 6 PEZZI

**Il piano induzione dotato di PerfectCook  
e PerfectFry: raggiungere ottimi risultati  
grazie al controllo automatico della  
temperatura**

- **Extended FlexZone:** massimo spazio sul tuo piano cottura per pentole, padelle e tegami di grandi dimensioni.
- **DirectSelect Premium:** interfaccia touch ampia e intuitiva.
- Design elegante con bordo anteriore smussato e rivestimento in acciaio inossidabile ai lati.
- **PerfectCook:** Previene bruciature dei cibi grazie al controllo preciso della temperatura di cottura
- **PerfectFry:** cottura uniforme, senza bruciature.

**Dati tecnici**

Nome/famiglia prodotto : zona di cottura vetroceramica

Tipologia costruttiva del prodotto : Da incasso

Funzionamento : elettrico

Numero totale di posizioni utilizzabili simultaneamente : 4

Dimensioni del vano per l'installazione (AxLxP) : 51 x 750-780 x 490-500 mm

Larghezza del prodotto : 816 mm

Dimensioni (AxLxP) : 51 x 816 x 527 mm

Dimensioni del prodotto imballato (AxLxP) : 126 x 953 x 603 mm

Peso netto : 17,3 kg

Peso lordo : 18,7 kg

Indicatore di calore residuo : Separato

Posizione pannello di controllo : Piano frontale

Principale materiale della superficie : vetroceramica

Colore della superficie : nero

Certificati di omologazione : AENOR, CE

Lunghezza del cavo di alimentazione elettrica : 110 cm

Codice EAN : 4242002939216

Dati nominali collegamento elettrico : 7400 W

Tensione : 220-240 V

Frequenza : 50; 60 Hz



4 242002 939216

## Serie | 8, Piano cottura a induzione, 80 cm, nero PXY875DE3E

### Il piano induzione dotato di PerfectCook e PerfectFry: raggiungere ottimi risultati grazie al controllo automatico della temperatura

#### Flessibilità delle zone cottura

- 2 flexZone: nell'ampia zona da 40 cm è possibile utilizzare pentole di qualsiasi forma e dimensione anche piazzandole trasversalmente.
- Le zone di cottura Flexi si uniscono o separano in maniera automatica in base alla forma e alla dimensione della pentola utilizzata.
- Trasferimento automatico delle impostazioni selezionate da una zona cottura ad un'altra
- 80 cm: spazio per 4 pentole o padelle.

#### Caratteristiche principali

- Funzione "Energy Tutor" per limitare l'assorbimento elettrico a partire da 1 kW.
- DirectSelect Premium: controllo diretto della potenza attraverso l'ampio display retroilluminato (invisibile quando è spento).
- 17 livelli: controllo preciso del calore grazie a 17 livelli di potenza.
- Funzione Mantenere in caldo: ideale per fondere il cioccolato, il burro, per mantenere caldo il cibo, le stoviglie, ecc
- Count-down timer  
: spegne le zone cottura alla fine del tempo impostato.
- Contaminuti indipendente con segnale acustico  
: un suono segnalerà la fine del tempo di cottura impostato.
- Count-up timer: cronometro  
: indica quanto tempo è trascorso dall'avvio della cottura

#### Risparmio di tempo ed efficienza

- Funzione PowerBoost per ogni zona di cottura  
: più potenza per far bollire l'acqua più velocemente.
- panBoost: funzione booster per riscaldare padelle più velocemente, senza la paura di bruciare qualcosa.
- MoveMode a tre livelli: permette di dividere l'area FlexInduction in 3 zone differenti, preimpostate ai livelli di potenza 9, 5 e 1 per cuocere o mantenere in caldo il cibo senza la necessità di ridurre di continuo il livello di potenza.
- Funzione QuickStart: all'accensione, il piano cottura seleziona automaticamente la zona cottura dove è stata posizionata la pentola.
- Funzione reStart: in caso di spegnimento accidentale, è possibile ripristinare le ultime impostazioni di cottura semplicemente riaccendendo il piano entro quattro secondi.

#### Accessori

- PerfectCook Sensor: 1 sensore incluso.

#### Cottura assistita

- PerfectFry Sensor con 5 livelli di temperatura: mai più piatti bruciati grazie alla regolazione automatica della temperatura.

#### Design

- Profili laterali ComfortProfil

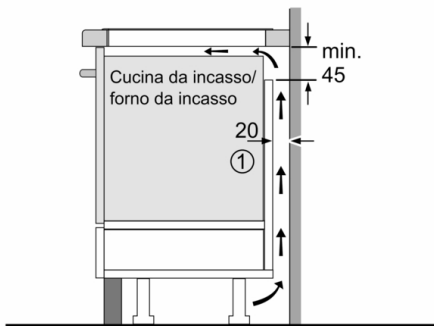
#### Sicurezza

- Indicatore digitale di calore residuo: indica quali zone cottura sono ancora calde.
- Sicurezza bambini: previene l'accensione accidentale del piano cottura.
- Funzione Clean: i pulsanti vengono bloccati per 30 sec in modo da facilitare la pulizia del piano cottura.
- Autospegnimento di sicurezza: il piano si spegne automaticamente se non ci sono interazioni con esso.
- Indicazione del consumo energetico: per verificare il consumo elettrico dell'ultimo ciclo di cottura.

#### Dimensioni

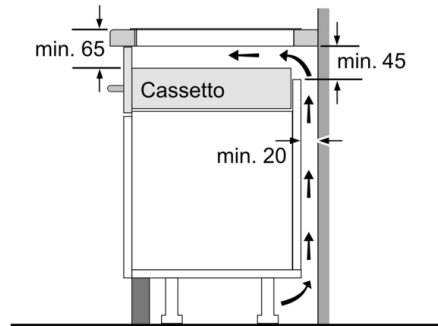
- Misure apparecchio (AxLxP mm): 51 x 816 x 527

**Serie | 8, Piano cottura a induzione, 80 cm,  
nero  
PXY875DE3E**

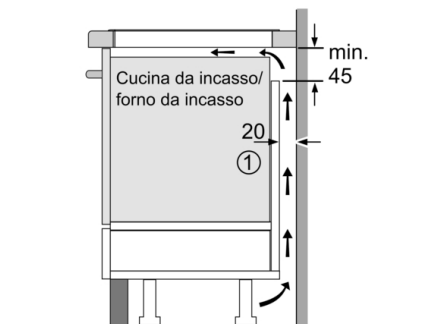
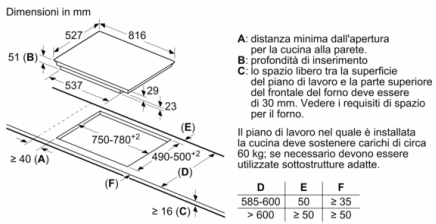


①  
Deve essere prevista  
una fessura di aerazione

Dimensioni in mm



Dimensioni in mm



①  
Deve essere prevista  
una fessura di aerazione

Dimensioni in mm

