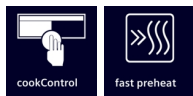


## iQ300, Forno da incasso, 60 x 60 cm, Acciaio inox HB372ABS0



- ✓ cookControl: 10 programmi automatici di cottura per semplificare la cottura grazie ai programmi con impostazioni già preselezionate.
- ✓ Aria calda 3D Plus: una distribuzione uniforme del calore fino a tre livelli per risultati eccellenti.
- ✓ Raggiungi più velocemente la temperatura di cottura desiderata - fastPreheat.
- ✓ activeClean®: il sistema di pulizia automatica del forno.
- ✓ humidClean Plus - Per una pulizia veloce lo sporco viene ammorbidito vaporizzando la miscela di acqua e detersivo, in questo modo può essere rimosso più facilmente.

### Caratteristiche

#### Dati tecnici

Peso lordo : 39,3 kg  
 Colore/materiale del frontale : Acciaio inox  
 Tipologia costruttiva del prodotto : Da incasso  
 Sistema di pulizia : Pirolisi+Idrolisi  
 Dimensioni del vano per l'installazione (AxLxP) : 585-595 x 560-568 x 550 mm  
 Dimensioni (AxLxP) : 595 x 594 x 548 mm  
 Dimensioni del prodotto imballato (AxLxP) : 675 x 690 x 660 mm  
 Materiale del cruscotto : vetro  
 Materiale porta : vetro  
 Peso netto : 37,3 kg  
 Volume utile : 71 l  
 Metodo di cottura : aria calda, Aria calda delicata, funzione pizza, Grill a superficie grande, grill ventilato, riscaldamento inferiore, riscaldamento superiore e inferiore  
 Materiale della cavità : Other  
 Numero di luci interne : 1  
 Lunghezza del cavo di alimentazione elettrica : 120 cm  
 Illuminazione interna - vano cottura 1 : 1  
 Sistema di guide estraibili : Accessorio supplementare  
 Funzioni orologio : attivata, esclusa, suoneria  
 Accessori inclusi : 1 x Griglia combinata, 1 x Leccarda universale smaltata  
 Broil Element Wattages cavity 1 : 2800 W  
 Convection Element Wattages cavity 1 : 2200 W  
 Classe di efficienza energetica (2010/30/EC) : A  
 Energy consumption per cycle conventional (2010/30/EC) : 0,99 kWh/cycle  
 Energy consumption per cycle forced air convection (2010/30/EC) : 0,81 kWh/cycle  
 Indice di efficienza energetica (2010/30/CE) : 95,3 %  
 Dati nominali collegamento elettrico : 3600 W  
 Corrente : 16 A  
 Tensione : 220-240 V  
 Frequenza : 50; 60 Hz  
 Tipo di spina : Schuko  
 Colore/materiale del frontale : Acciaio inox  
 Funzionamento : elettrico  
 Required cutout/niche size for installation (in) : x x : 26.57 x 25.98 x 27.16 : 82,000 lbs : 87,000 lbs  
 Lunghezza del cavo di alimentazione elettrica : 120 cm  
 Peso netto : 37,3 kg  
 Accessori inclusi : 1 x Griglia combinata, 1 x Leccarda universale smaltata

#### Accessori integrati

- 1 x Griglia combinata
- 1 x Leccarda universale smaltata

#### Accessori opzionali

HZG0AS00 : , HZ915003 : Pirofila in vetro con coperchio 5,4 l. , HZ66X650 : , HZ664000 : Griglia combinata 455x375x59 mm (LxPxA) , HZ638300 : Set griglie telesc.3 liv.ad estraz.compl , HZ638200 : Set griglie telesc.2 liv.ad estraz.compl , HZ636000 : Leccarda in vetro 455x364x30 mm (LxPxA) , HZ634000 : Griglia combinata 455x375x31 mm (LxPxA) , HZ633070 : Teglia profonda adatta a pirolisi , HZ633001 : Coperchio per tegame professionale , HZ625071 : Teglia per grigliare adatta a pirolisi , HZ538500 : Guide telescop. a 2 livelli+1 guida clip , HZ538200 : Guide telescopiche a 2 livelli , HZ538000 : Guide telescopiche clip a 1 livello , HZ533000 : Leccarda profonda 455x375x81 mm (LxPxA) , HZ532010 : Leccarda antiaderen 455x400x38mm (LxPxA) , HZ532000 : Leccarda profonda 455x375x38 mm (LxPxA) , HZ531010 : Leccarda antiaderen 455x375x30mm (LxPxA) , HZ531000 : Leccarda bassa 455x375x30 mm (LxPxA) , HZ333001 : Coperchio per leccarda extra profonda , HZ327000 : Pietra refrattaria cottura pane e pizza , HZ317000 : Teglia per pizza



4 242003 925324

## iQ300, Forno da incasso, 60 x 60 cm, Acciaio inox HB372ABS0

### Caratteristiche

- 7 programmi di cottura: Cottura multiLevel 3D, Riscaldamento superiore e inferiore, Grill ventilato, Grill a superficie grande, Funzione pizza, Riscaldamento inferiore
- Forno multi 60cm
- HB372ABS0
- Programmi automatici autoCook: 10

#### Caratteristiche principali

- Sistema di cottura assistita: Programmi automatici
- Illuminazione interna alogena, Illuminazione disinseribile
- 
- Riscaldamento rapido
- Forno con ampia cavità e supporto teglie
- Orologio elettronico con programmazione inizio e fine cottura
- Volume cavità: 71 l
- 
- Accessori: 1 griglia combinata, 1 leccarda universale smaltata profonda
- Regolazione della temperatura da 30 °C a 275 °C
- 

#### Pulizia

- Autopulizia pirolitica
- humidClean
- Ventola tangenziale di raffreddamento

#### Altre caratteristiche

#### Informazioni tecniche

- Numero di livelli: 5 pezzo
- Si prega di fare riferimento alle quote d'installazione mostrate nel disegno tecnico
- Porta coolGlass: temperatura porta max. 30 °C
- Cavità smaltata di colore grigio

#### Etichetta energetica

- Assorbimento massimo elettrico: 3.6 kW
- Lungh. cavo alimentazione: 120 cm
- 

#### Sistema di controllo

- touchControl

#### Griglie / Guide

#### Accessori

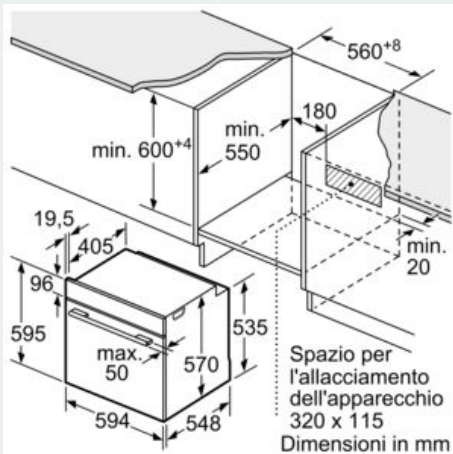
- Tensione: 220 - 240 V

#### Dimensioni

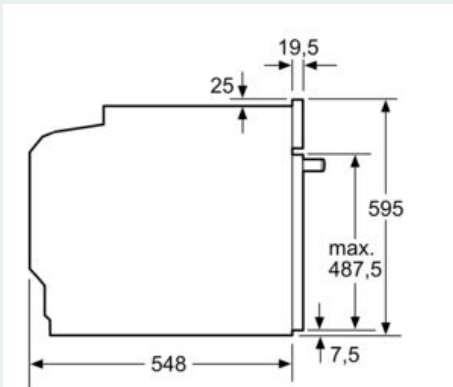
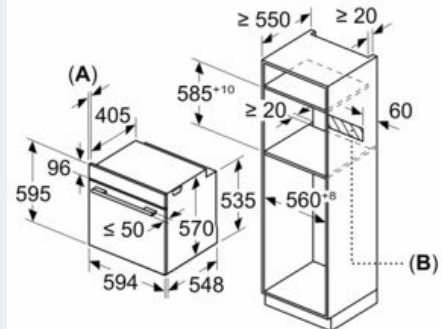
- Dimensioni apparecchio (AxLxP): 595 mm x 594 mm x 548 mm
- 
- Dimensioni nicchia (AxLxP): 560 mm - 568 mm x 585 mm - 595 mm x 550 mm
- 
- Temperatura suggerita
- Raggiungimento temperatura

**iQ300, Forno da incasso, 60 x 60 cm,  
Acciaio inox  
HB372ABS0**

Disegni quotati



Dimensioni in mm



Montaggio con un piano di cottura.

