

A+



Siemens  
CS736G1B1  
Forno compatto con vapore 60cm

Predecessore:

Successore:

Codice EAN:  
4242003901441

programma di vendita:

## iq700, Forno da incasso compatto a vapore, 60 x 45 cm, Nero CS736G1B1

- CS736G1B1
- Forno compatto con vapore 60cm

### Caratteristiche principali

- Volume cavità: 47 l
- humidClean

### Altre caratteristiche

- Temperatura porta max. 40°C
- Riscaldamento rapido
- Orologio elettronico con programmazione inizio e fine cottura
- Illuminazione a LED, Illuminazione disinseribile
- Porta a ribalta, Porta con sistema di chiusura ammortizzata softClose, softMove: lo sportello del forno si apre e si chiude delicatamente e silenziosamente grazie al meccanismo di ammortizzazione intelligente softMove
- Cavità del forno: smaltata color antracite

### Griglie / Guide

- Forno con ampia cavità e supporto teglie

### Accessori

- Accessori: Vassoio vapore, forato, misura M, Vassoio vapore, non forato, misura M, Griglia, 1 contenitore extra grande per cottura a vapore (forato), 1 leccarda universale smaltata profonda

### Etichetta energetica

- Assorbimento massimo elettrico: 3.3 kW
- HomeConnect ready

### Pulizia

#### Sistema di controllo

- Sistema di cottura automatico: cookControl Plus, ricette e consigli
- Ventola tangenziale di raffreddamento
- Si prega di fare riferimento alle quote d'installazione mostrate nel disegno tecnico

#### Informazioni tecniche

- Lungh. cavo alimentazione: 150 cm
- Dimensioni apparecchio (AxLxP): 455 mm x 594 mm x 548 mm
- Dimensioni nicchia (AxLxP): 560 mm - 568 mm x 450 mm - 455 mm x 550 mm

#### Dimensioni

- touchControl
- Temperatura suggerita  
Temperatura reale Raggiungimento temperatura
- Tensione: 220 - 240 V
- Numero di livelli: 3 pezzo
- Funzione speciale per cibi congelati coolStart
- Temperatura da 30 °C a 250 °C
- Pulizia ecoClean Plus per parete posteriore: parete posteriore

### Accessori integrati

1 x Griglia, 1 x Leccarda universale smaltata, 1 x Vassoio vapore, forato, misura XL, 1 x Vassoio vapore, forato, misura M, 1 x Vassoio vapore, non forato, misura M

### Accessori opzionali

- HZG0AS00
- HZ915003 Pirofila in vetro con coperchio 5,4 l.
- HZ66X650
- HZ66X600 Listello di compensazione forno
- HZ66D52 Contenitore piccolo cottura vapore
- HZ664000 Griglia combinata 455x375x59 mm (LxPxX)
- HZ638D00
- HZ636000 Leccarda in vetro 455x364x30 mm (LxPxX)
- HZ632070 Leccarda
- HZ631070 Teglia smaltata x microonde e piroli
- HZ629070 Teglia per grigliare adatta a piroli
- HZ617000 Teglia per pizza 35 cm
- HZ532010 Leccarda antiaderen 455x400x38mm (LxPxX)
- HZ531010 Leccarda antiaderen 455x375x30mm (LxPxX)
- HZ530000

### Altri colori disponibili

### Dati tecnici

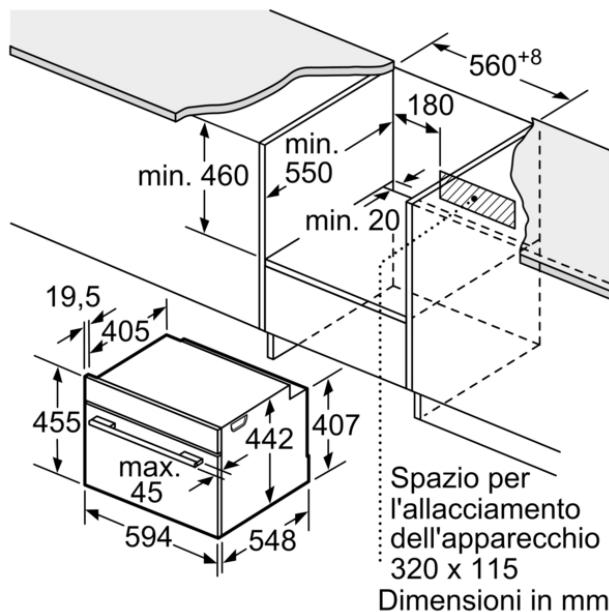
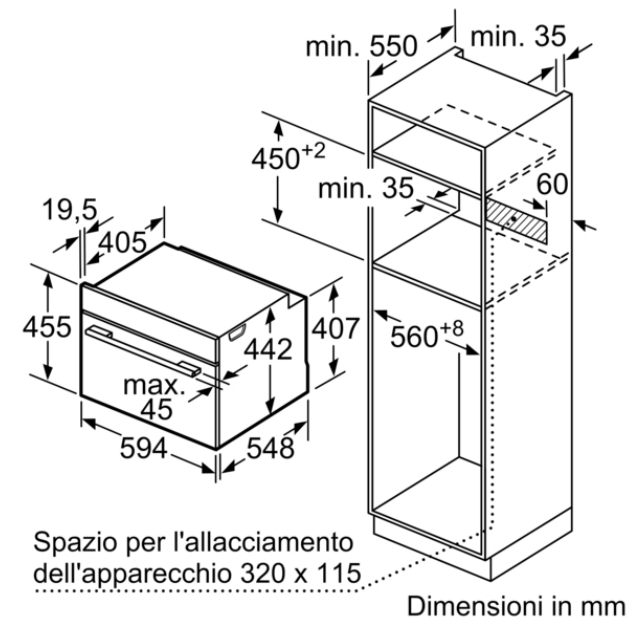
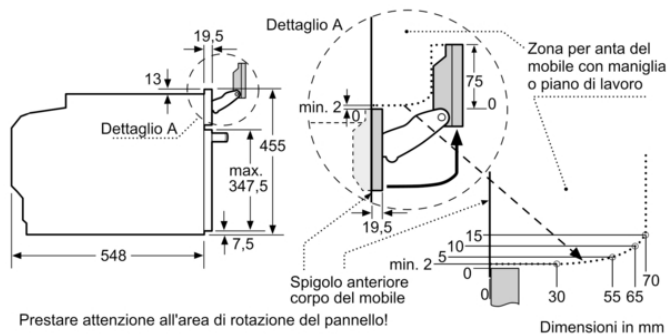
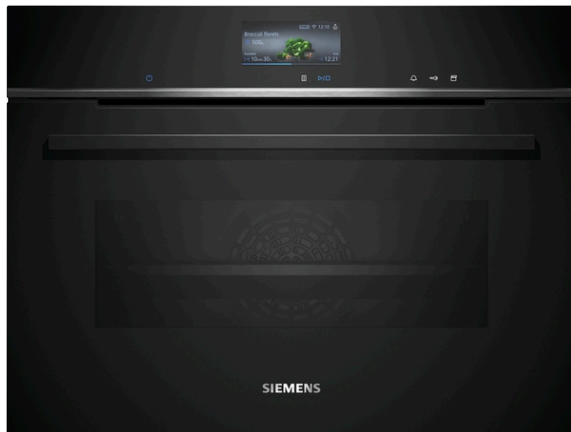
#### Funzioni

: 82,000  
Colore/materiale del frontale : Nero  
Tipologia costruttiva del prodotto : Da incasso  
Apertura porta : a ribalta  
Dimensioni del vano per l'installazione (AxLxP) : 450-455 x 560-568 x 550  
Dimensioni del prodotto imballato (AxLxP) : 455 x 594 x 548  
Dimensioni del prodotto imballato (AxLxP) : 520 x 650 x 710  
Materiale del cruscotto : vetro  
Materiale porta : vetro  
Peso netto : 34,9  
Lunghezza del cavo di alimentazione elettrica : 150

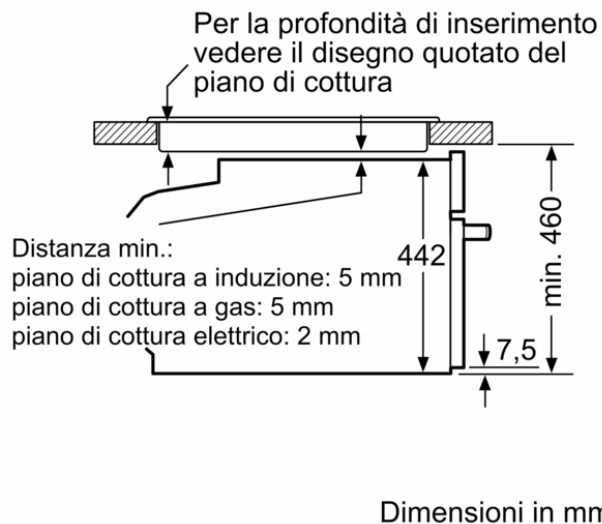
Metodo di cottura : Aria Calda, Aria calda delicata, brasatura, Deep-frozen food special, Fermentazione, funzione pizza, Grill a superficie grande, Grill a superficie piccola, grill ventilato, mantenere in caldo, Pre-riscaldamento, Rigenerazione, riscaldamento inferiore, Riscaldamento statico delicato, riscaldamento superiore e inferiore, scongelamento, Vapore 100%  
Opzioni di programmazione tempo : Inizio e fine  
Corrente : 16  
Tensione : 220-240  
Frequenza : 50; 60  
Tipo di spina : Schuko  
Colore/materiale del frontale : Nero  
Funzionamento : elettrico  
Corrente : 16  
Tensione : 220-240  
Frequenza : 50; 60  
Tipo di spina : Schuko  
: 77,000

Accessori inclusi : 1 x Griglia, 1 x Leccarda universale smaltata, 1 x Vassoio vapore, forato, misura XL, 1 x Vassoio vapore, forato, misura M, 1 x Vassoio vapore, non forato, misura M

iQ700, Forno da incasso compatto a vapore, 60 x 45 cm, Nero CS736G1B1



Montaggio con un piano di cottura.



Se l'apparecchio compatto viene montato sotto un piano di cottura deve essere rispettato il seguente spessore del piano di lavoro (event. incl. sottostruttura).

Tipo di piano di cottura	Spessore del piano di lavoro min.	
	rialzato	a filo
Piano di cottura a induzione	42 mm	43 mm
Piano di cottura con sistema a induzione sull'intera superficie	52 mm	53 mm
Piano di cottura a gas	32 mm	43 mm
Piano di cottura elettrico	32 mm	35 mm