

## iQ700, Forno compatto combinato con microonde da incasso, 60 x 45 cm, Bianco CM724G1W1



- ✓ Aria calda 2D: una distribuzione uniforme del calore su un livello per risultati eccellenti.
- ✓ humidClean Plus - Per una pulizia veloce lo sporco viene ammorbidito vaporizzando la miscela di acqua e detersivo, in questo modo può essere rimosso più facilmente.
- ✓ varioSpeed: i tuoi manicaretti perfetti, più veloci fino al 50%.
- ✓ Home Connect con Controllo Remoto – Libera tutto il potenziale del tuo forno intelligente.
- ✓ softMove: apertura e chiusura assistita della porta del forno

### Caratteristiche

#### Dati tecnici

Tipo di microonde : microonde combinato  
 Tipo di controllo : elettronico  
 Colore/materiale del frontale : Bianco  
 Dimensioni (AxLxP) : 455 x 594 x 548 mm  
 Dimensioni del vano cottura : 237.0 x 480 x 392.0 mm  
 Lunghezza del cavo di alimentazione elettrica : 150 cm  
 Peso netto : 35,4 kg  
 Peso lordo : 37,7 kg  
 Codice EAN : 4242003901212  
 Massima potenza del microonde : 900 W  
 Dati nominali collegamento elettrico : 3600 W  
 Corrente : 16 A  
 Tensione : 220-240 V  
 Frequenza : 50 Hz  
 Tipo di spina : Schuko  
 Dimensioni del vano cottura : 237.0 x 480 x 392.0 mm  
 Accessori inclusi : 1 x Griglia combinata, 1 x Leccarda universale smaltata



4 242003 901212

#### Accessori integrati

- 1 x Griglia combinata
- 1 x Leccarda universale smaltata

#### Accessori opzionali

- HZ915003 Pirofila in vetro con coperchio 5,4 l.
- HZ66X600 Listello di compensazione forno
- HZ636000 Leccarda in vetro 455x364x30 mm (LxPxA)
- HZ634000 Griglia combinata 455x375x31 mm (LxPxA)
- HZ632070 Leccarda
- HZ631070 Teglia smaltata x microonde e pirolisi
- HZ617000 Teglia per pizza 35 cm
- HZ532010 Leccarda antiaderen 455x400x38mm (LxPxA)
- HZ531010 Leccarda antiaderen 455x375x30mm (LxPxA)
- HZ327000 Pietra refrattaria cottura pane e pizza

## iQ700, Forno compatto combinato con microonde da incasso, 60 x 45 cm, Bianco CM724G1W1

### Caratteristiche

- CM724G1W1
- Forno compatto combinato a microonde

#### Caratteristiche principali

- 21 programmi di cottura: #Riscaldamento superiore e inferiore, Grill ventilato, Grill a superficie grande, Grill a superficie piccola, Riscaldamento inferiore, Pre-riscaldamento, Aria calda delicata, Riscaldamento superiore e inferiore delicato, Ricircolo d'aria, Microonde, ricircolo d'aria, calore superiore/inferiore + microonde, grill+microonde, grill a metà larghezza e microonde, griglia con aria calda + microonde
- Potenza massima: 900 W; 5 Livelli di potenza del microonde (90 W, 180 W, 360 W, 600 W, boost) con Inverter
- Volume cavità: 45 l
- 
- Regolazione della temperatura da 30 °C a 230 °C
- 
- humidClean

#### Altre caratteristiche

- Temperatura porta max. 40°C
- Riscaldamento rapido
- Orologio elettronico con programmazione inizio e fine cottura
- Illuminazione a LED, Illuminazione disinseribile
- 
- Porta a ribalta, Porta con sistema di chiusura ammortizzata softClose, softMove: lo sportello del forno si apre e si chiude delicatamente e silenziosamente grazie al meccanismo di ammortizzazione intelligente softMove
- Tecnologia inverter
- Cavità del forno: smaltata color antracite

#### Griglie / Guide

#### Accessori

- Accessori: 1 griglia combinata, 1 leccarda universale smaltata profonda

#### Etichetta energetica

- Assorbimento massimo elettrico: 3.6 kW
- HomeConnect ready

#### Pulizia

#### Sistema di controllo

- Sistema di cottura automatico: cookControl Plus, ricette e consigli
- Ventola tangenziale di raffreddamento
- Si prega di fare riferimento alle quote d'installazione mostrate nel disegno tecnico

#### Informazioni tecniche

- Lungh. cavo alimentazione: 150 cm
- 
- Dimensioni apparecchio (AxLxP): 455 mm x 594 mm x 548 mm
- 
- Dimensioni nicchia (AxLxP): 560 mm - 568 mm x 450 mm - 455 mm x 550 mm
- 

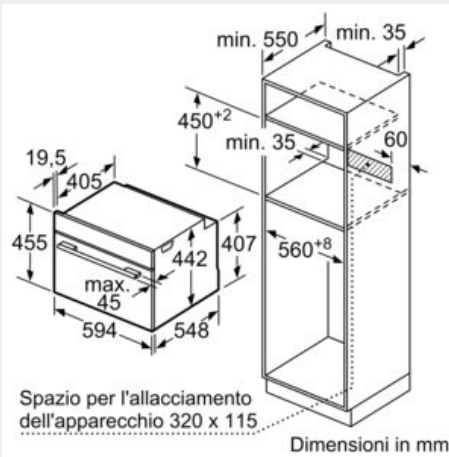
#### Dimensioni

- touchControl

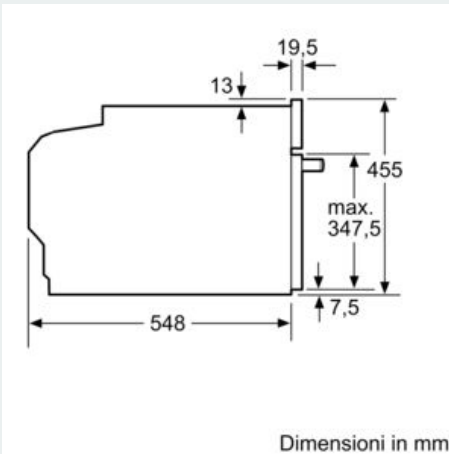
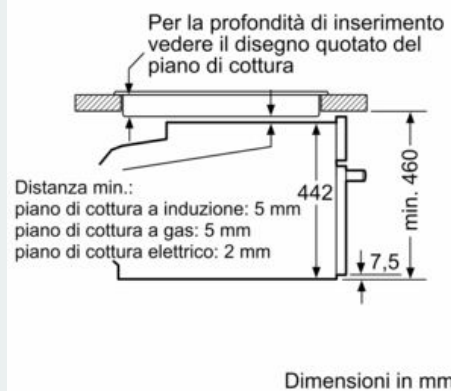
- Temperatura suggerita
- Temperatura reale Raggiungimento temperatura
- Tensione: 220 - 240 V
- Numero di livelli: 3 pezzo

**iQ700, Forno compatto combinato con microonde da incasso, 60 x 45 cm, Bianco**  
**CM724G1W1**

Disegni quotati



Montaggio con un piano di cottura.



Se l'apparecchio compatto viene montato sotto un piano di cottura deve essere rispettato il seguente spessore del piano di lavoro (event. incl. sottostruttura).

Tipo di piano di cottura	Spessore del piano di lavoro min.	
	rialzato	a filo
Piano di cottura a induzione	42 mm	43 mm
Piano di cottura con sistema a induzione sull'intera superficie	52 mm	53 mm
Piano di cottura a gas	32 mm	43 mm
Piano di cottura elettrico	32 mm	35 mm

