

iQ700, Forno compatto combinato con microonde da incasso, Nero CM724G1B1



- ✓ Raggiungi più velocemente la temperatura di cottura desiderata - fastPreheat.
- ✓ Funzione Grill – Per un riscaldamento uniforme e una doratura perfetta.
- ✓ humidClean Plus - Per una pulizia veloce lo sporco viene ammorbidito vaporizzando la miscela di acqua e detersivo, in questo modo può essere rimosso più facilmente.
- ✓ varioSpeed: i tuoi manicaretti perfetti, più veloci fino al 50%.
- ✓ Home Connect con Controllo Remoto – Libera tutto il potenziale del tuo forno intelligente.

Caratteristiche

Dati tecnici

Tipo di microonde : microonde combinato
 Tipo di controllo : elettronico
 Colore/materiale del frontale : Nero
 Dimensioni (AxLxP) : 455 x 594 x 548 mm
 Dimensioni del vano cottura : 237.0 x 480 x 392.0 mm
 Lunghezza del cavo di alimentazione elettrica : 150 cm
 Peso netto : 36,1 kg
 Peso lordo : 38,4 kg
 Codice EAN : 4242003901168
 Massima potenza del microonde : 900 W
 Dati nominali collegamento elettrico : 3600 W
 Corrente : 16 A
 Tensione : 220-240 V
 Frequenza : 50 Hz
 Tipo di spina : Schuko
 Dimensioni del vano cottura : 237.0 x 480 x 392.0 mm
 Accessori inclusi : 1 x Griglia combinata, 1 x Leccarda universale smaltata



Accessori integrati

- 1 x Griglia combinata
- 1 x Leccarda universale smaltata

Accessori opzionali

- | | |
|----------|--|
| HZ915003 | Pirofila in vetro con coperchio 5,4 l. |
| HZ66X600 | Listello di compensazione forno |
| HZ636000 | Leccarda in vetro 455x364x30 mm (LxPxA) |
| HZ634000 | Griglia combinata 455x375x31 mm (LxPxA) |
| HZ632070 | Leccarda |
| HZ631070 | Teglia smaltata x microonde e pirolisi |
| HZ617000 | Teglia per pizza 35 cm |
| HZ532010 | Leccarda antiaderen 455x400x38mm (LxPxA) |
| HZ531010 | Leccarda antiaderen 455x375x30mm (LxPxA) |
| HZ327000 | Pietra refrattaria cottura pane e pizza |

iQ700, Forno compatto combinato con microonde da incasso, Nero CM724G1B1

Caratteristiche

- CM724G1B1
- Forno compatto combinato a microonde

Caratteristiche principali

- 21 programmi di cottura: Riscaldamento superiore e inferiore, Grill ventilato, Grill a superficie grande, Grill a superficie piccola, Riscaldamento inferiore, Pre-riscaldamento, Aria calda delicata, Riscaldamento superiore e inferiore delicato, Ricircolo d'aria, Microonde, ricircolo d'aria, calore superiore/inferiore + microonde, grill+microonde, grill a metà larghezza e microonde, griglia con aria calda + microonde
- Potenza massima: 900 W; 5 Livelli di potenza del microonde (90 W, 180 W, 360 W, 600 W, boost) con Inverter
- Volume cavità: 45 l
-
- Regolazione della temperatura da 30 °C a 230 °C
-
- humidClean

Altre caratteristiche

- Temperatura porta max. 40°C
- Riscaldamento rapido
- Orologio elettronico con programmazione inizio e fine cottura
- Illuminazione a LED, Illuminazione disinseribile
-
- Porta a ribalta, Porta con sistema di chiusura ammortizzata softClose, softMove: lo sportello del forno si apre e si chiude delicatamente e silenziosamente grazie al meccanismo di ammortizzazione intelligente softMove
- Tecnologia inverter
- Cavità del forno: smaltata color antracite

Griglie / Guide

Accessori

- Accessori: 1 griglia combinata, 1 leccarda universale smaltata profonda

Etichetta energetica

- Assorbimento massimo elettrico: 3.6 kW
- HomeConnect ready

Pulizia

Sistema di controllo

- Sistema di cottura automatico: cookControl Plus, ricette e consigli
- Ventola tangenziale di raffreddamento
- Si prega di fare riferimento alle quote d'installazione mostrate nel disegno tecnico

Informazioni tecniche

- Lungh. cavo alimentazione: 150 cm
-
- Dimensioni apparecchio (AxLxP): 455 mm x 594 mm x 548 mm
-
- Dimensioni nicchia (AxLxP): 560 mm - 568 mm x 450 mm - 455 mm x 550 mm
-

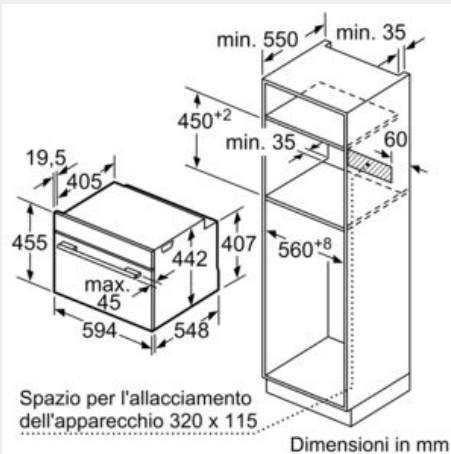
Dimensioni

- touchControl

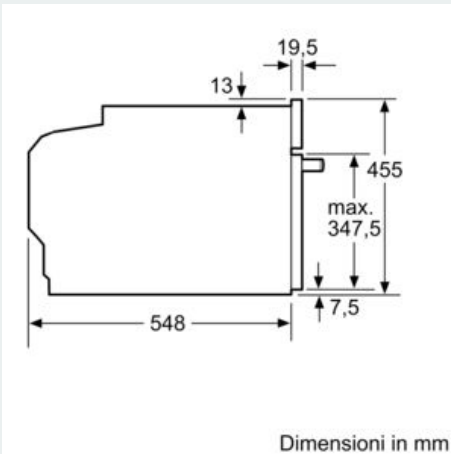
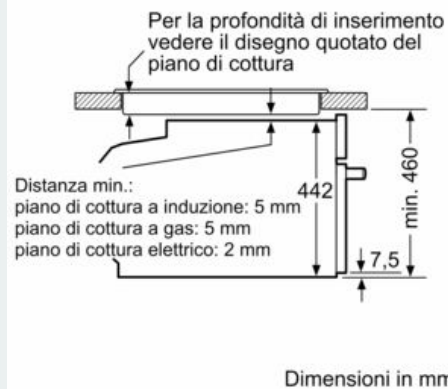
- Temperatura suggerita
- Temperatura reale Raggiungimento temperatura
- Tensione: 220 - 240 V
- Numero di livelli: 3 pezzo

iQ700, Forno compatto combinato con microonde da incasso, Nero CM724G1B1

Disegni quotati



Montaggio con un piano di cottura.



Se l'apparecchio compatto viene montato sotto un piano di cottura deve essere rispettato il seguente spessore del piano di lavoro (event. incl. sottostruttura).

Tipo di piano di cottura	Spessore del piano di lavoro min.	
	rialzato	a filo
Piano di cottura a induzione	42 mm	43 mm
Piano di cottura con sistema a induzione sull'intera superficie	52 mm	53 mm
Piano di cottura a gas	32 mm	43 mm
Piano di cottura elettrico	32 mm	35 mm

