

iQ700, Forno compatto "solo a vapore" da incasso, Nero CD714GXB1



- ✓ fullSteam: cucinare in modo sano, delicato e naturale.
- ✓ cookControl Plus – Impostazioni preinstallate per risultati eccellenti.
- ✓ Home Connect con Controllo Remoto – Libera tutto il potenziale del tuo forno intelligente.
- ✓ softMove: apertura e chiusura assistita della porta del forno
- ✓ Ricette – Scopri deliziose ispirazioni che si adattano al tuo stile di vita.

Caratteristiche

Dati tecnici

Colore/materiale del frontale : Nero
 Tipologia costruttiva del prodotto : Da incasso
 Dimensioni del vano per l'installazione (AxLxP) : 450-455 x 560-568 x 550 mm
 Dimensioni (AxLxP) : 455 x 594 x 548 mm
 Dimensioni del prodotto imballato (AxLxP) : 540 x 650 x 700 mm
 Materiale del cruscotto : vetro
 Materiale porta : vetro
 Peso netto : 22,5 kg
 Lunghezza del cavo di alimentazione elettrica : 150 cm
 Codice EAN : 4242003901021
 Dati nominali collegamento elettrico : 1750 W
 Corrente : 10 A
 Tensione : 220-240 V
 Frequenza : 50; 60 Hz
 Tipo di spina : Schuko
 Accessori inclusi : 1 x Vassoio vapore, forato, misura L, 1 x Vassoio vapore, non forato, misura L, 1 x Spugna



Accessori integrati

1 x Vassoio vapore, forato, misura L, 1 x Vassoio vapore, non forato, misura L, 1 x Spugna

Accessori opzionali

HZ915003 Pirofila in vetro con coperchio 5,4 l.
 HZ66X600 Listello di compensazione forno
 HZ617000 Teglia per pizza 35 cm

iQ700, Forno compatto "solo a vapore" da incasso, Nero CD714GXB1

Caratteristiche

- CD714GXB1
- FORNO INC COMPATTO CATALITICO

Caratteristiche principali

- Volume cavità: 38 l
-
- Regolazione della temperatura da 30 °C a 100 °C
-

Altre caratteristiche

- Temperatura porta max. 40°C
- Orologio elettronico con programmazione inizio e fine cottura
- Illuminazione a LED, Illuminazione disinseribile
-
- Porta a ribalta, Porta con sistema di chiusura ammortizzata softClose, softMove: lo sportello del forno si apre e si chiude delicatamente e silenziosamente grazie al meccanismo di ammortizzazione intelligente softMove
- Cavità del forno: acciaio inox

Griglie / Guide

Accessori

- Accessori: Vassoio vapore, forato, misura L, Vassoio vapore, non forato, misura L, 1 spugna per la pulizia

Etichetta energetica

- Assorbimento massimo elettrico: 1.75 kW
- HomeConnect ready

Pulizia

Sistema di controllo

- Sistema di cottura automatico: cookControl Plus, ricette e consigli
- Ventola tangenziale di raffreddamento
- Si prega di fare riferimento alle quote d'installazione mostrate nel disegno tecnico

Informazioni tecniche

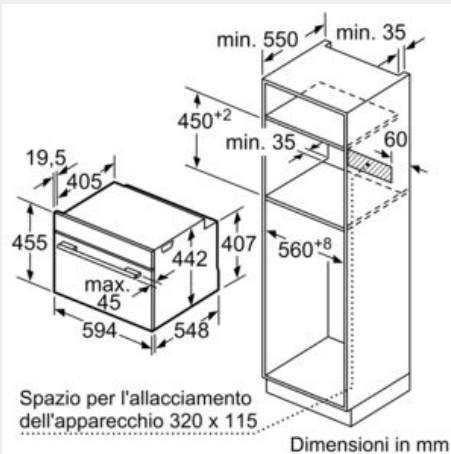
- Lungh. cavo alimentazione: 150 cm
-
- Dimensioni apparecchio (AxLxP): 455 mm x 594 mm x 548 mm
-
- Dimensioni nicchia (AxLxP): 560 mm - 568 mm x 450 mm - 455 mm x 550 mm
-

Dimensioni

- touchControl
- Temperatura suggerita
- Temperatura reale Raggiungimento temperatura
- Tensione: 220 - 240 V
- Numero di livelli: 3 pezzo
- 4 programmi di cottura: Cottura a vapore 100% full steam, rigenerazione cibi, lievitazione, scongelamento
- Tanica
- Generatore del vapore all'interno del vano di cottura

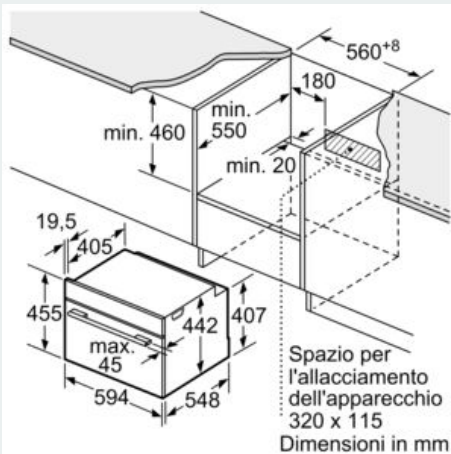
**iQ700, Forno compatto "solo a vapore"
da incasso, Nero
CD714GXB1**

Disegni quotati



Se l'apparecchio compatto viene montato sotto un piano di cottura deve essere rispettato il seguente spessore del piano di lavoro (event. incl. sottostruttura).

Tipo di piano di cottura	Spessore del piano di lavoro min.	
	rialzato	a filo
Piano di cottura a induzione	42 mm	43 mm
Piano di cottura con sistema a induzione sull'intera superficie	52 mm	53 mm
Piano di cottura a gas	32 mm	43 mm
Piano di cottura elettrico	32 mm	35 mm



Montaggio con un piano di cottura.

