

iQ700, Forno compatto da incasso, 60 x 45 cm, Nero CB774G1B1



- ✓ cookControl Plus – Impostazioni preinstallate per risultati eccellenti.
- ✓ activeClean®: il sistema di pulizia automatica del forno.
- ✓ humidClean Plus - Per una pulizia veloce lo sporco viene ammorbidito vaporizzando la miscela di acqua e detersivo, in questo modo può essere rimosso più facilmente.
- ✓ Aria calda 2D: una distribuzione uniforme del calore su un livello per risultati eccellenti.
- ✓ Home Connect con Controllo Remoto – Libera tutto il potenziale del tuo forno intelligente.

Caratteristiche

Dati tecnici

Peso lordo : 33,3 kg
 Colore/materiale del frontale : Nero
 Tipologia costruttiva del prodotto : Da incasso
 Sistema di pulizia : Pirolisi+Idrolisi
 Dimensioni del vano per l'installazione (AxLxP) : 450-455 x 560-568 x 550 mm
 Dimensioni (AxLxP) : 455 x 594 x 548 mm
 Dimensioni del prodotto imballato (AxLxP) : 530 x 685 x 660 mm
 Materiale del cruscotto : vetro
 Materiale porta : vetro
 Peso netto : 31,0 kg
 Volume utile : 47 l
 Metodo di cottura : Aria calda delicata, brasatura, Grill a superficie grande, Grill a superficie piccola, grill ventilato, mantenere in caldo, Pre-riscaldamento, ricircolo d'aria, riscaldamento inferiore, Riscaldamento statico delicato, riscaldamento superiore e inferiore
 Numero di luci interne : 1
 Lunghezza del cavo di alimentazione elettrica : 150 cm
 Illuminazione interna - vano cottura 1 : 1
 Sistema di guide estraibili : Accessorio supplementare
 Funzioni orologio : attivata, esclusa, suoneria
 Accessori inclusi : 1 x Griglia combinata, 1 x Leccarda universale smaltata
 Broil Element Wattages cavity 1 : 2800 W
 Classe di efficienza energetica (2010/30/EC) : A+
 Energy consumption per cycle conventional (2010/30/EC) : 0,73 kWh/cycle
 Energy consumption per cycle forced air convection (2010/30/EC) : 0,61 kWh/cycle
 Indice di efficienza energetica (2010/30/CE) : 81,3 %
 Dati nominali collegamento elettrico : 2900 W
 Corrente : 13 A
 Tensione : 220-240 V
 Frequenza : 50; 60 Hz
 Tipo di spina : Schuko
 Colore/materiale del frontale : Nero
 Funzionamento : elettrico
 Required cutout/niche size for installation (in) : x x
 Dimensions of the packed product : 20.86 x 25.98 x 26.96
 Net weight : 68,000 lbs
 Gross weight : 73,000 lbs
 Lunghezza del cavo di alimentazione elettrica : 150 cm
 Peso netto : 31,0 kg
 Accessori inclusi : 1 x Griglia combinata, 1 x Leccarda universale smaltata

Accessori integrati

- 1 x Griglia combinata
- 1 x Leccarda universale smaltata

Accessori opzionali

HZG0AS00 , HZ915003 : Pirofila in vetro con coperchio 5,4 l. , HZ66X650 : , HZ66X600 : Listello di compensazione forno , HZ638000 : Guide telescopiche clip a 1 livello , HZ636000 : Leccarda in vetro 455x364x30 mm (LxPxA) , HZ634000 : Griglia combinata 455x375x31 mm (LxPxA) , HZ632070 : Leccarda , HZ631070 : Teglia smaltata x microonde e pirolisi , HZ617000 : Teglia per pizza 35 cm , HZ538000 : Guide telescopiche clip a 1 livello , HZ532010 : Leccarda antiaderen 455x400x38mm (LxPxA) , HZ531010 : Leccarda antiaderen 455x375x30mm (LxPxA) , HZ327000 : Pietra refrattaria cottura pane e pizza



4 242003 901007

iQ700, Forno compatto da incasso, 60 x 45 cm, Nero CB774G1B1

Caratteristiche

- CB774G1B1
- 11 programmi di cottura:#Riscaldamento superiore e inferiore, Grill ventilato, Grill a superficie grande, Grill a superficie piccola, Riscaldamento inferiore, Cottura a bassa temperatura, Pre-riscaldamento, Mantenere in caldo, Aria calda delicata, Riscaldamento superiore e inferiore delicato, Ricircolo d'aria
- Forno compatto

Caratteristiche principali

- Volume cavità: 47 l
-
- Regolazione della temperatura da 30 °C a 300 °C
-
- Classe di efficienza energetica (acc. EU Nr. 65/2014): A+(in una scala di classi di efficienza energetica da A+++ a D)
- Consumo energetico per ciclo durante funzionamento convenzionale:0.73 kWh
- Consumo energetico per ciclo durante funzionamento ventilato:0.61 kWh
- Numero di cavità: 1 Tipo di alimentazione: elettrica Volume della cavità:47 l
-
- humidClean
- Autopulizia pirolitica

Altre caratteristiche

- Porta coolGlass: temperatura porta max. 30 °C
- Riscaldamento rapido
- Orologio elettronico con programmazione inizio e fine cottura
- Illuminazione interna alogena, Illuminazione disinseribile
-
- Porta a ribalta, Porta con sistema di chiusura ammortizzata softClose, softMove: lo sportello del forno si apre e si chiude delicatamente e silenziosamente grazie al meccanismo di ammortizzazione intelligente softMove
- Cavità del forno: smaltata color antracite

Griglie / Guide

- Forno con ampia cavità e supporto teglie, resistenti al processo di pirolisi

Accessori

- Accessori: 1 griglia combinata, 1 leccarda universale smaltata profonda

Etichetta energetica

- Assorbimento massimo elettrico: 2.9 kW
- HomeConnect ready

Pulizia

Sistema di controllo

- Sistema di cottura automatico: cookControl Plus, ricette e consigli
- Ventola tangenziale di raffreddamento
- Si prega di fare riferimento alle quote d'installazione mostrate nel disegno tecnico
- <8088brandlookup_nl(TUE,
- KIN, SIK, SIB, REW, STA, TKS)>

Informazioni tecniche

- Lungh. cavo alimentazione: 150 cm

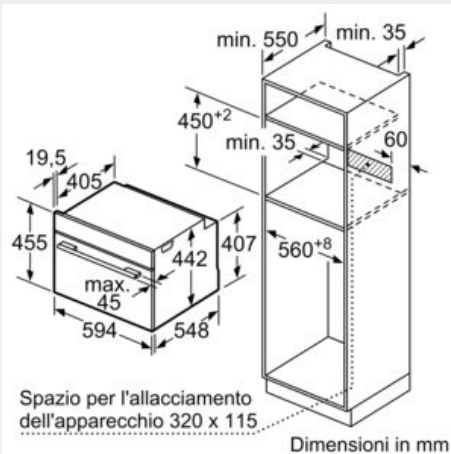
-
- Dimensioni apparecchio (AxLxP): 455 mm x 594 mm x 548 mm
-
- Dimensioni nicchia (AxLxP): 560 mm - 568 mm x 450 mm - 455 mm x 550 mm
-

Dimensioni

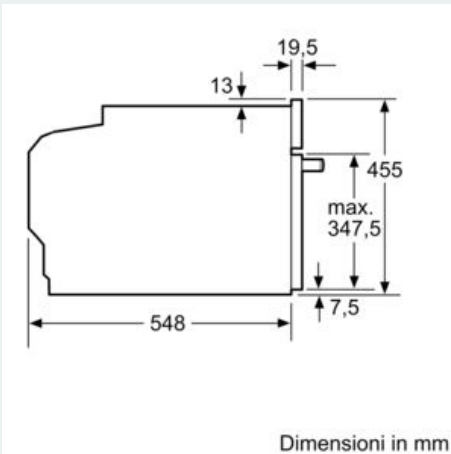
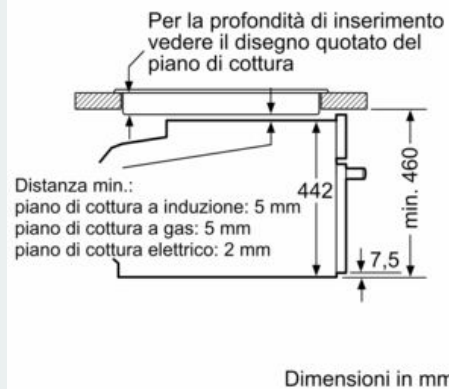
- touchControl
- Temperatura suggerita
- Temperatura reale Raggiungimento temperatura
- Tensione: 220 - 240 V
- Numero di livelli: 3 pezzo

iQ700, Forno compatto da incasso, 60 x 45 cm, Nero CB774G1B1

Disegni quotati



Montaggio con un piano di cottura.



Se l'apparecchio compatto viene montato sotto un piano di cottura deve essere rispettato il seguente spessore del piano di lavoro (event. incl. sottostruttura).

Tipo di piano di cottura	Spessore del piano di lavoro min.	
	rialzato	a filo
Piano di cottura a induzione	42 mm	43 mm
Piano di cottura con sistema a induzione sull'intera superficie	52 mm	53 mm
Piano di cottura a gas	32 mm	43 mm
Piano di cottura elettrico	32 mm	35 mm

