

**iQ700, Scaldavivande, 60 x 29 cm,
Acciaio inox
BI710D1B1**



Il cassetto scaldavivande multifunzione intelligente TouchControl con Home Connect per un controllo in qualsiasi momento e da qualsiasi luogo.

- ✓ Il piano riscaldato permette regolazioni a quattro livelli di temperatura da 30° a 80°
- ✓ Push-Pull: cassetto senza maniglie facile da aprire e chiudere.
- ✓ Touch control intuitivo
- ✓ Mantenere in caldo: per mantenere in caldo i piatti già cucinati.
- ✓ Preriscaldamento stoviglie: per piatti che rimangono caldi più a lungo.

Caratteristiche

Dati tecnici

Tipologia costruttiva del prodotto : Da incasso
 Colore/materiale del frontale : Acciaio inox, Nero
 Capacità max. di carico (piatti con ø 28 cm) : 40
 Numero massimo di tazzine del caffè : 192
 Dimensioni (AxLxP) : 290 x 594 x 518 mm
 Dimensioni del prodotto imballato (AxLxP) : 400 x 660 x 700 mm
 Dimensioni del vano per l'installazione (AxLxP) : 290 x 560 x 550 mm
 : 0,820 kW
 Programmatore tempo : Nessun controllo del tempo
 Dati nominali collegamento elettrico : 820 W
 Corrente : 10 A
 Tensione : 220-240 V
 Frequenza : 50; 60 Hz
 Tipo di spina : Schuko
 Colore/materiale del frontale : Acciaio inox, Nero
 Certificati di omologazione : CE, Ukraine, VDE
 Required cutout/niche size for installation (in) : x x
 Dimensions of the packed product : 15.74 x 25.98 x 27.55
 Net weight : 42,000 lbs
 Gross weight : 46,000 lbs
 Lunghezza del cavo di alimentazione elettrica : 175 cm
 Dimensioni del vano per l'installazione (AxLxP) : 290 x 560 x 550 mm
 Dimensioni (AxLxP) : 290 x 594 x 518 mm
 Dimensioni del prodotto imballato (AxLxP) : 400 x 660 x 700 mm
 Peso netto : 18,8 kg
 Peso lordo : 20,9 kg

Accessori opzionali

HZ6WCC0



4 242003 900369

**iQ700, Scaldavivande, 60 x 29 cm,
Acciaio inox
BI710D1B1**

Caratteristiche

- BI710D1B1
- Cassetto scaldavivande multifunzione
- Volume cavità: 52 l
- Capacità fino a 25 kg
- Tasti touch
- Apertura push-pull
- Ripiano riscaldante in cristallo
- Max. capienza: 192 tazzine da caffè o 40 piatti (26 cm)
- Controllo temperatura a 4 livelli: ca. 30°C - 80°C (temperatura superficie vetro)
- Cassetto scaldavivande multifunzione con le funzioni di riscaldamento: Cottura a bassa temperatura, Mantenere in caldo, Riscaldamento piatti , Riscaldamento tazze
- Assorbimento massimo elettrico: 0.82 kW

Dimensioni

- Dimensioni apparecchio (AxLxP): 290 mm x 594 mm x 518 mm
-
- Dimensione della nicchia (hxwxd): 290 mm x 560 mm - 568 mm x 550 mm
-

Informazioni tecniche

- Lungh. cavo alimentazione: 175 cm
-
- Tensione: 220 - 240 V
- Si prega di fare riferimento alle quote d'installazione mostrate nel disegno tecnico

Sistema di controllo

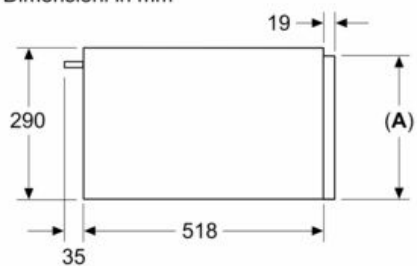
Altre caratteristiche

- Elettronica di facile uso con manopole a scomparsa

iQ700, Scaldavivande, 60 x 29 cm,
Acciaio inox
BI710D1B1

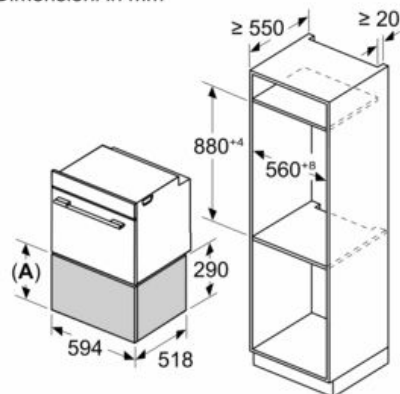
Disegni quotati

Dimensioni in mm

**A:** 287,5 mm

Sopra lo scaldavivande è possibile montare
forni con altezza apparecchio 595 mm senza
ripiano intermedio

Dimensioni in mm

**A:** 287,5 mm