

**iQ700, Scaldavivande, 60 x 14 cm,  
Acciaio inox  
BI710C1B1**



Il cassetto scaldavivande multifunzione intelligente TouchControl con Home Connect per un controllo in qualsiasi momento e da qualsiasi luogo.

- ✓ Il cassetto scaldavivande multifunzione alto 14 cm si abbina in modo ideale a un forno compatto da 45 cm.
- ✓ Il piano riscaldato permette regolazioni a quattro livelli di temperatura da 30° a 80°
- ✓ Push-Pull: cassetto senza maniglie facile da aprire e chiudere.
- ✓ Touch control intuitivo
- ✓ Mantenere in caldo: per mantenere in caldo i piatti già cucinati.

#### Caratteristiche

##### Dati tecnici

Tipologia costruttiva del prodotto : Da incasso  
Colore/materiale del frontale : Acciaio inox, Nero  
Capacità max. di carico (piatti con ø 28 cm) : 12  
Numero massimo di tazzine del caffè : 64  
Dimensioni (AxLxP) : 140 x 594 x 518 mm  
Dimensioni del prodotto imballato (AxLxP) : 250 x 660 x 700 mm  
Dimensioni del vano per l'installazione (AxLxP) : 140 x 560 x 550 mm  
: 0,820 kW  
Programmatore tempo : Nessun controllo del tempo  
Dati nominali collegamento elettrico : 820 W  
Corrente : 10 A  
Tensione : 220-240 V  
Frequenza : 50; 60 Hz  
Tipo di spina : Schuko  
Colore/materiale del frontale : Acciaio inox, Nero  
Certificati di omologazione : CE, Eurasian, Ukraine, VDE  
Required cutout/niche size for installation (in) : x x  
Dimensions of the packed product : 9.84 x 25.98 x 27.55  
Net weight : 34,000 lbs  
Gross weight : 39,000 lbs  
Lunghezza del cavo di alimentazione elettrica : 175 cm  
Dimensioni del vano per l'installazione (AxLxP) : 140 x 560 x 550 mm  
Dimensioni (AxLxP) : 140 x 594 x 518 mm  
Dimensioni del prodotto imballato (AxLxP) : 250 x 660 x 700 mm  
Peso netto : 15,5 kg  
Peso lordo : 17,5 kg



4 242003 900123

**iQ700, Scaldavivande, 60 x 14 cm,  
Acciaio inox  
BI710C1B1**

#### Caratteristiche

- BI710C1B1
- Cassetto scaldavivande multifunzione
- Volume cavità: 20 l
- Capacità fino a 25 kg
- Tasti touch
- Apertura push-pull
- Ripiano riscaldante in cristallo
- Max. capienza: 64 tazzine da caffè o 12 piatti (26 cm)
- Controllo temperatura a 4 livelli: ca. 30°C - 80°C (temperatura superficie vetro)
- Cassetto scaldavivande multifunzione con le funzioni di riscaldamento: Cottura a bassa temperatura, Mantenere in caldo, Riscaldamento piatti, Riscaldamento tazze
- Assorbimento massimo elettrico: 0.82 kW

#### Dimensioni

- Dimensioni apparecchio (AxLxP): 140 mm x 594 mm x 518 mm
- 
- Dimensione della nicchia (hxwx): 140 mm x 560 mm - 568 mm x 550 mm
- 

#### Informazioni tecniche

- Lungh. cavo alimentazione: 175 cm
- 
- Tensione: 220 - 240 V
- Si prega di fare riferimento alle quote d'installazione mostrate nel disegno tecnico

#### Sistema di controllo

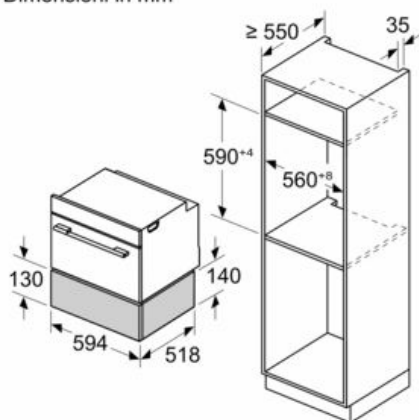
#### Altre caratteristiche

- Elettronica di facile uso con manopole a scomparsa

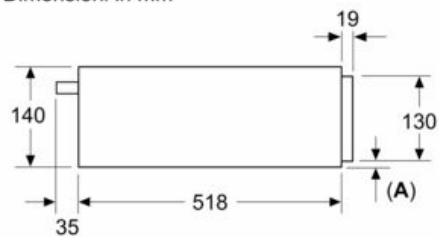
iQ700, Scaldavivande, 60 x 14 cm,  
Acciaio inox  
BI710C1B1

Disegni quotati

Dimensioni in mm



Dimensioni in mm



A: 7,5 mm

Sopra lo scaldavivande è possibile montare  
forni compatti con altezza apparecchio  
455 mm senza ripiano intermedio