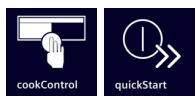


iQ700, Microonde da incasso, 60 x 38 cm, Nero BE732R1B1



Accessori integrati

- 1 x Griglia
- 1 x Contenitore in vetro

Accessori opzionali

HZ6TCC0

Il microonde con touchControl consente un facile controllo e la selezione diretta delle modalità di riscaldamento.

- ✓ cookControl: 10 programmi automatici di cottura per semplificare la cottura grazie ai programmi con impostazioni già preselezionate.
- ✓ Funzione Grill – Per un riscaldamento uniforme e una doratura perfetta.
- ✓ quickStart - Riscaldare le pietanze semplicemente premendo un pulsante.
- ✓ Programma HumidClean - Per una pulizia rapida, lo sporco viene prima ammorbidito vaporizzando acqua saponata. In questo modo può essere rimosso più facilmente.
- ✓ humidClean Plus - Per una pulizia veloce lo sporco viene ammorbidito vaporizzando la miscela di acqua e detersivo, in questo modo può essere rimosso più facilmente.

Caratteristiche

Dati tecnici

Tipo di microonde : microonde + grill
 Tipo di controllo : elettronico
 Colore/materiale del frontale : Nero
 Dimensioni del vano cottura : 230 x 350 x 270 mm
 Lunghezza del cavo di alimentazione elettrica : 175 cm
 Peso netto : 18,7 kg
 Peso lordo : 20,9 kg
 Certificati di omologazione : CE, Ukraine, VDE
 Massima potenza del microonde : 900 W
 Numero di livelli di potenza : 5
 Piatto girevole : no
 Materiale della cavità : Acciaio
 Apertura porta : tasto
 Orologio : sì
 Accessori inclusi : 1 x Griglia, 1 x Contenitore in vetro
 Colore principale : Nero
 Altezza del prodotto : 382 mm
 Larghezza del prodotto : 594 mm
 Profondità del prodotto : 318 mm
 Massima potenza del microonde : 900 W
 Dati nominali collegamento elettrico : 1990 W
 Corrente : 10 A
 Tensione : 220-240 V
 Frequenza : 50; 60 Hz
 Tipo di spina : Schuko
 Colore/materiale del frontale : Nero
 Certificati di omologazione : CE, Ukraine, VDE
 Dimensions of the packed product : 18.50 x 18.11 x 26.37
 Net weight : 41,000 lbs
 Gross weight : 46,000 lbs
 Accessori inclusi : 1 x Griglia, 1 x Contenitore in vetro



4 242003 906712

iQ700, Microonde da incasso, 60 x 38 cm, Nero BE732R1B1

Caratteristiche

- BE732R1B1
- Microonde 21 l. elettronico grill 38cm

Funzioni microonde

- Microonde da incasso per montaggio a pensile, Microonde da incasso per montaggio in un mobile a colonna
- Potenza max: 900 W; 5 Potenze: 90 W, 180 W, 360 W, 600 W, 900 W
- Programmi automatici autoCook: 10
- quickStart: microonde alla massima potenza per 30 secondi
- Volume cavità: 21 l
- touchControl
- humidClean

Altre caratteristiche

- Illuminazione a LED
-
- Orologio elettronico con programmazione inizio e fine cottura
- Porta a bandiera con cerniera a destra
- Tecnologia inverter

Etichetta energetica

- Assorbimento massimo elettrico: 1.99 kW
- Elettronica di facile uso con manopole a scomparsa
- Apertura porta elettronica
- Ventola tangenziale di raffreddamento

Sistema di controllo

Dimensioni

Informazioni tecniche

- Lungh. cavo alimentazione: 175 cm
-
- Tensione: 220 - 240 V
- Dimensioni apparecchio (AxLxP): 382 mm x 594 mm x 318 mm
-
- Dimensioni nicchia (AxLxP): 560 mm - 568 mm x 362 mm - 382 mm x 300 mm
-
- Si prega di fare riferimento alle quote d'installazione mostrate nel disegno tecnico

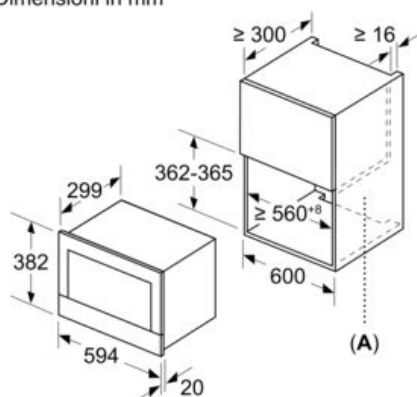
Pulizia

- <8088brandlookup_nl(TUE,
- KIN, SIK, SIB, REW, STA, TKS)>
- Tasti touch

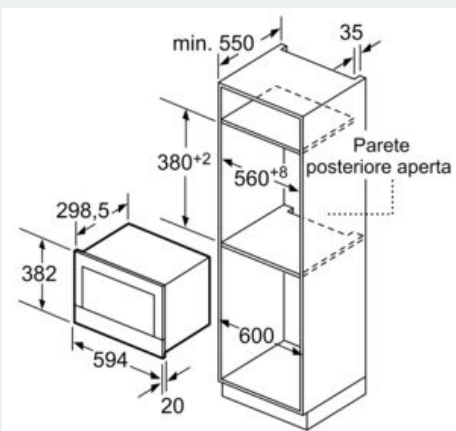
iQ700, Microonde da incasso, 60 x 38 cm, Nero BE732R1B1

Disegni quotati

Dimensioni in mm

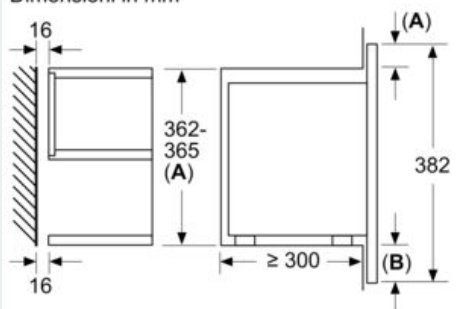


A: parete posteriore aperta



Dimensioni in mm

Dimensioni in mm



A: sporgenza in alto:

nicchia 362: 6 mm

nicchia 365: 3 mm

B: sporgenza in basso: 14 mm