

Serie 4, Asciugatrice a pompa di calore, 7 kg WTH85V07II

A++

Accessori opzionali

WTZ1110 : Tubo scarico vapore

WTZ11400 : Kit congiunzione asciugatrice con rip.

WTZ20410 : Kit congiunzione asciugatrice no rip.

Asciugatrice molto efficiente: classe di efficienza energetica A++.

- **Asciugatrice con filtro EasyClean in classe A++:** asciugatura molto efficiente e filtro di facile pulizia.
- **AutoDry:** asciuga automaticamente in base alle tue esigenze.
- Asciugatrice ecologica che contiene il gas refrigerante (R290) altamente ecocompatibile.
- Display LED con possibilità di posticipare la fine del programma (1-24h).
- **Sistema SensitiveDrying:** per un'asciugatura delicata e priva di pieghe.

Dati tecnici

Tipologia costruttiva del prodotto : A libera installazione

Piano removibile : no

Cerniera porta : Destra

Lunghezza del cavo di alimentazione elettrica : 145,0 cm

Altezza senza piano di lavoro : 0 mm

Dimensioni del prodotto : 842 x 598 x 613 mm

Peso netto : 47,9 kg

Fluorinated greenhouse gases : No

Type of refrigerant : R290

Hermetically sealed equipment : Sì

Quantità di gas fluorurati : 0,115 kg

Codice EAN : 4242005355969

Dati nominali collegamento elettrico : 625 W

Corrente : 10 A

Tensione : 220-240 V

Frequenza : 50 Hz

Certificati di omologazione : CE, VDE

Capacità cotone - nuova (2010/30/EC) : 7,0 kg

Classe di efficienza energetica (2010/30/EC) : A++

Consumo energia dell'asciugatrice elettrica, a pieno carico - Nuova (2010/30/EC) : 1,68 kWh

Tempo standard del programma cotone a pieno carico : 188 min

Consumo energia dell'asciugatrice elettrica, carico parziale - Nuova (2010/30/EC) : 1,02 kWh

Tempo standard del programma cotone a carico parziale : 118 min

Consumo di energia ponderata, asciugatrice elettrica - Nuova (2010/30/EC) : 212,0 kWh/annum

Programma a tempo ponderato : 148 min

Rendimento medio condensazione a pieno carico (%) : 81 %

Rendimento medio condensazione a carico parziale (%) : 81 %

Efficienza della condensazione ponderata (%) : 81 %



4 242005 355969

Serie 4, Asciugatrice a pompa di calore, 7 kg WTH85V07II

⁵ Efficienza di condensazione ponderata con il programma Cotone asciutto (armadio) a pieno carico e a carico parziale.

Asciugatrice molto efficiente: classe di efficienza energetica A++.

Caratteristiche principali

- Tecnologia a pompa di calore con gas ecologico R290 a impatto zero sull'ambiente
- Filtro EasyClean
- AutoDry: sistema di asciugatura automatica controllata.
- Cestello Sensitive: asciuga i capi delicatamente ed uniformemente
- Design Antivibrazioni: maggiore stabilità e silenziosità

Pannello di controllo

- Programmi standard: Cotone, Sintetici.
- Programmi speciali: Lana finish, Mix, Asciugamani, Programma a tempo caldo, Programma a tempo freddo, Sport/Fitness, Piumini, Rapido 40 min, Camicie
- Fase anti piega alla fine del programma di asciugatura
- Tasti TouchControl: Avvio/Aggiungi bucato, Delicato, Antipiega, Impostazione tempo di asciugatura, Livello asciugatura, Impostazione fine asciugatura (1-24 h)
- Display LED multifunzioni.
- Indicatore cassetto condensa pieno
- Indicazione pulizia filtri
- Segnale acustico a fine programma

Sicurezza

- Sicurezza bambini

Altre caratteristiche

- Dimensioni (A x L): 84.2 cm x 59.8 cm
- Profondità con oblò escluso: 61.3 cm
- Profondità con oblò incluso: 66.5 cm
- Cerniera a destra

Valori di consumo

- Classe di efficienza energetica¹: A++
- Energia²: 212 kWh
- Capacità di carico: 1 - 7 kg
- Durata del programma³: 188 min
- Emissioni di rumore aereo: 65 dB (A) re 1 pW
- Classe di efficienza di condensazione⁴: B
- Efficienza di condensazione⁵: 81 %

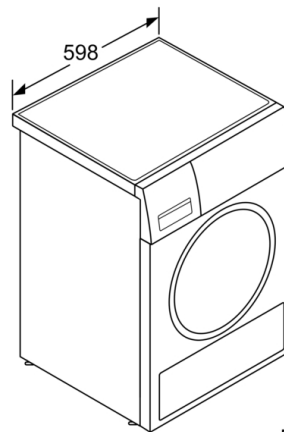
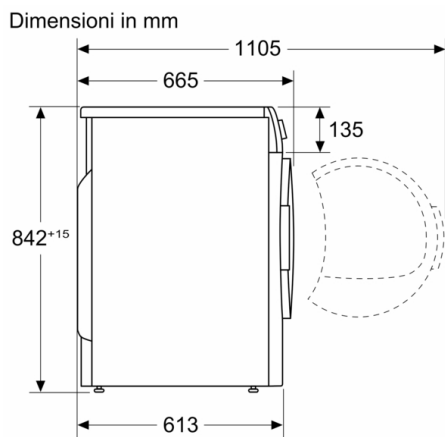
¹ In una scala di classi di efficienza energetica da A+++ a D

² Consumo energetico annuale in kWh, basato su 160 cicli di asciugatura con il programma Cotone asciutto (armadio) a pieno carico e a carico parziale, ed in modalità a bassa potenza.

³ Durata del programma Cotone asciutto (armadio) a pieno carico.

⁴ In una scala di classi di efficienza di condensazione da A a G

**Serie 4, Asciugatrice a pompa di calore, 7 kg
WTH85V07II**



Dimensioni in mm