

**iQ700, Lavatrice a carica frontale, 8 kg,
1400 rpm
WI14W542EU**



Lavatrice a scomparsa totale iSensoric con motore iQdrive, elevata efficienza e con funzione timeLight.

- ✓ speedPack L: accelera i programmi o lava in soli 15 minuti.
- ✓ Grazie alla funzione timeLight è possibile vedere lo stato di avanzamento programma proiettato sul pavimento, per tutta la durata del programma.
- ✓ Ciclo Outdoor/Impermeabilizzazione: protegge i tessuti impermeabili.
- ✓ iQdrive: motore con pilotaggio inverter, veloce ed efficiente. Con 10 anni di assistenza.
- ✓ Riconoscimento automatico del carico attraverso un preciso sistema di sensori in grado di dosare intelligentemente l'acqua in vasca in funzione della quantità e della tipologia di carico introdotto, per un utilizzo efficiente dell'acqua.

Caratteristiche

Dati tecnici

Classe di efficienza energetica: C
 Consumo energetico ponderato in kWh per 100 cicli di lavaggio del programma eco 40-60: 62 kWh
 Capacità massima in kg: 8,0 kg
 Consumo di acqua del programma eco in litri per ciclo: 45 l
 Durata del programma eco 40-60 in ore e minuti a capacità nominale: 3:26 h
 Classe di efficienza di asciugatura con centrifuga del programma eco 40-60: B
 Classe di emissioni di rumore aereo: A
 Emissioni di rumore aereo: 66 dB(A) re 1 pW
 Tipologia costruttiva del prodotto: Da incasso
 Altezza senza piano di lavoro: -2 mm
 Dimensioni del prodotto: 818 x 596 x 544 mm
 Peso netto: 71,6 kg
 Dati nominali collegamento elettrico: 2300 W
 Corrente: 10 A
 Tensione: 220-240 V
 Frequenza: 50 Hz
 Certificati di omologazione: CE, VDE
 Lunghezza del cavo di alimentazione elettrica: 210 cm
 Cerniera porta: Sinistra
 Ruote: no
 Codice EAN: 4242003923269
 Tipo di installazione: A scomparsa totale

Accessori opzionali

WX975600 Fissazione al suolo



4 242003 923269

iQ700, Lavatrice a carica frontale, 8 kg, 1400 rpm WI14W542EU

Caratteristiche

Caratteristiche principali

- iQdrive: motore con pilotaggio inverter, veloce ed efficiente.
- 10 anni di assistenza sul motore iQ Drive.
- Preciso sistema di riconoscimento del carico che, grazie alla tecnologia sensoriale intelligente, fa un uso efficiente dell'acqua anche con piccoli carichi.
- varioSpeed: riduzione del tempo di lavaggio fino al 65% ***
- Illuminazione interna del cestello: LED
- Design Antivibrazioni: maggiore stabilità e silenziosità

Pannello di controllo

- Programmi standard del lavaggio: Cotone, Sintetici, Delicati/Seta, Lana/Lavaggio a mano
- Programmi speciali: Pulizia cestello (con avviso), Capi scuri, Camicie, NightWash, Outdoor Waterproof, Scarico acqua/centrifuga, Mix, Risciacquo, Trapunte, Speed 15'/30'
- Funzione pulizia cestello con avviso.
- Funzione Reload: permette di aggiungere i capi dimenticati anche a programma avviato.
- Tasti touchControl: Prelavaggio, Risciacquo plus, Impostazione fine programma, Selezione temperatura, varioSpeed, Avvio/Reload, Selezione centrifuga/Esclusione centrifuga finale
- Display LED multifunzioni.
- timeLight: proietta sul pavimento le informazioni sulle fasi del lavaggio.
- Segnale acustico a fine programma

Sicurezza

- Bilanciamento automatico del carico in centrifuga
- Riconoscimento presenza schiuma
- aquaStop: sistema di protezione antiaggimento con garanzia Siemens Elettrodomestici in caso di danni causati dall'acqua - per tutta la vita dell'apparecchio.*

Altre caratteristiche

- Da incasso a scomparsa totale
- Dimensioni (A x L): 81.8 cm x 59.6 cm
- Profondità con oblò escluso: 54.4 cm
- Profondità con oblò incluso: 57.4 cm
- Cerniere del mobile reversibili
- Base regolabile in altezza: 15 cm
- Base regolabile in profondità: 6.5 cm
- Regolazione altezza piedini posteriori dal davanti.

Valori di consumo

- Classe di efficienza energetica¹: C
- Energia² / Acqua³: 62 kWh / 45 litri
- Capacità di carico: 1 - 8 kg
- Durata del programma⁴: 3:26 h:min
- Classe di efficienza della centrifuga: B
- Velocità di centrifuga^{**}: 400 - 1400 giri/min.
- Emissioni di rumore aereo: 66 dB (A) re 1 pW
- Classe di emissione di rumore aereo: A

¹ Scala di classi di efficienza energetica da A a G

² Consumo di energia in kWh per 100 cicli (nel programma Eco 40-60)

³ Consumo ponderato di acqua in litri per ciclo (nel programma Eco 40-60)

⁴ Durata del programma Eco 40-60

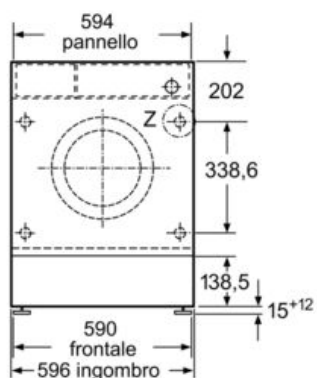
* Verificare i termini di garanzia al link [www.siemens-home.bsh-group.com/it/assistenza-clienti/garanzia-convenzionale-assistenza/garanzia-del-produttore]

** I valori sono arrotondati

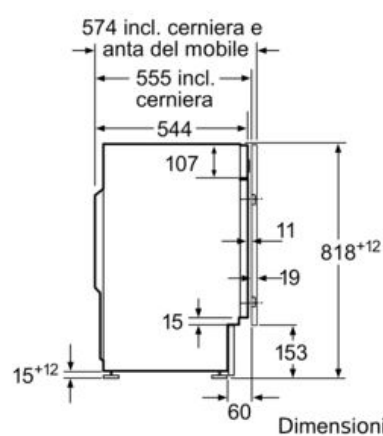
*** Confronto tra la durata del programma Sintetici 40°C e la durata del programma Sintetici 40°C con l'opzione varioSpeed attiva

**iQ700, Lavatrice a carica frontale, 8 kg,
1400 rpm
WI14W542EU**

Disegni quotati

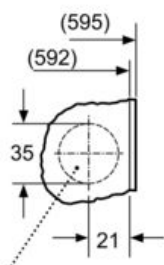


Dimensioni in mm



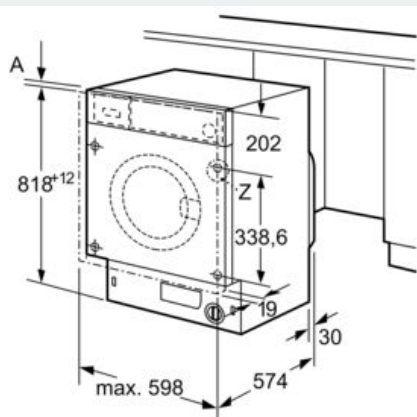
Dimensioni in mm

Particolare Z



Foro a tazza
profondo min. 12

Dimensioni in mm



Dimensioni in mm