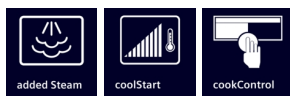


iQ500, Forno con vapore da incasso, 60 x 60 cm, Acciaio inox HR538ABS1



Accorcia i tempi di cottura grazie al riscaldamento rapido ed alla funzione coolStart

- ✓ addedSteam: impulsi di vapore per cibi croccanti all'esterno e morbidi all'interno
- ✓ Aria calda 3D Plus: una distribuzione uniforme del calore fino a tre livelli per risultati eccellenti.
- ✓ fastPreheat: scalda il forno rapidamente. coolStart: evita il preriscaldamento per i cibi congelati.
- ✓ autoCook: 30 programmi automatici per semplificare la cottura con impostazioni preselezionate.
- ✓ Riduci l'impegno della pulizia – ecoClean.

Caratteristiche

Dati tecnici

Colore/materiale del frontale : Acciaio inox
 Tipologia costruttiva del prodotto : Da incasso
 Sistema di pulizia : 1 pannello catalitico
 Dimensioni del vano per l'installazione (AxLxP) : 585-595 x 560-568 x 550 mm
 Dimensioni (AxLxP) : 595 x 594 x 548 mm
 Dimensioni del prodotto imballato (AxLxP) : 660 x 690 x 660 mm
 Materiale del cruscotto : vetro
 Materiale porta : vetro
 Peso netto : 34,1 kg
 Volume utile : 71 l
 Metodo di cottura : aria calda, Aria calda delicata, brasatura, Deep-frozen food special, funzione pizza, Grill a superficie grande, grill ventilato, riscaldamento superiore e inferiore
 Materiale della cavità : Other
 Regolazione della temperatura : elettronica
 Numero di luci interne : 1
 Certificati di omologazione : CE, VDE
 Lunghezza del cavo di alimentazione elettrica : 120 cm
 Codice EAN : 4242003851296
 Numero di vani - (2010/30/CE) : 1
 Classe di efficienza energetica (2010/30/EC) : A
 Energy consumption per cycle conventional (2010/30/EC) : 0,97 kWh/cycle
 Energy consumption per cycle forced air convection (2010/30/EC) : 0,81 kWh/cycle
 Indice di efficienza energetica (2010/30/CE) : 95,3 %
 Dati nominali collegamento elettrico : 3600 W
 Corrente : 16 A
 Tensione : 220-240 V
 Frequenza : 50; 60 Hz
 Tipo di spina : Schuko
 Accessori inclusi : 1 x Griglia combinata, 1 x Leccarda universale smaltata

Accessori integrati

- 1 x Griglia combinata
- 1 x Leccarda universale smaltata

Accessori opzionali

HZ915003 : Pirofila in vetro con coperchio 5,4 l. , HZ638300 : Set griglie telesc.3 liv.ad estraz.compl , HZ638200 : Set griglie telesc.2 liv.ad estraz.compl , HZ636000 : Leccarda in vetro 455x364x30 mm (LxPx), HZ634000 : Griglia combinata 455x375x31 mm (LxPx), HZ633070 : Teglia profonda adatta a pirolisi , HZ633001 : Coperchio per tegame professionale , HZ625071 : Teglia per grigliare adatta a pirolisi , HZ538500 : Guide telescop. a 2 livelli+1 guida clip , HZ538200 : Guide telescopiche a 2 livelli , HZ538000 : Guide telescopiche clip a 1 livello , HZ533000 : Leccarda profonda 455x375x81 mm (LxPx), HZ532010 : Leccarda antiaderen 455x400x38mm (LxPx), HZ532000 : Leccarda profonda 455x375x38 mm (LxPx), HZ531010 : Leccarda antiaderen 455x375x30mm (LxPx), HZ531000 : Leccarda bassa 455x375x30 mm (LxPx), HZ333001 : Coperchio per leccarda extra profonda , HZ327000 : Pietra refrattaria cottura pane e pizza , HZ317000 : Teglia per pizza



iQ500, Forno con vapore da incasso, 60 x 60 cm, Acciaio inox HR538ABS1

Caratteristiche

Caratteristiche principali

- Forno con 9 funzioni di cottura: Cottura multiLevel 3D, Riscaldamento superiore e inferiore, Grill ventilato, Grill a superficie grande, Funzione pizza, Funzione speciale per cibi congelati coolStart, Cottura a bassa temperatura, Aria calda delicata, rigenerazione cibi
- Funzioni combinabili con gli impulsi di vapore: aria calda 3D, grill ventilato, riscaldamento statico (resistenza inferiore e superiore)
- Regolazione della temperatura da 30 °C a 275 °C
-
- Display digitale LCD a colore bianco
- Programmi automatici autoCook: 30
- Volume cavità: 71 l
-
- Pulizia ecoClean Plus per parete posteriore: parete posteriore

Altre caratteristiche

- Temperatura porta max. 40°C
- Riscaldamento rapido
- Orologio elettronico con programmazione inizio e fine cottura
- Illuminazione interna alogena, Illuminazione disinseribile
-
- lightControl: manopole di design illuminate

Accessori

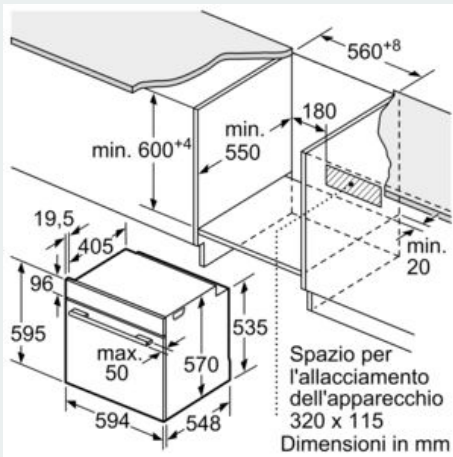
- Accessori: 1 griglia combinata, 1 leccarda universale smaltata profonda

Etichetta energetica

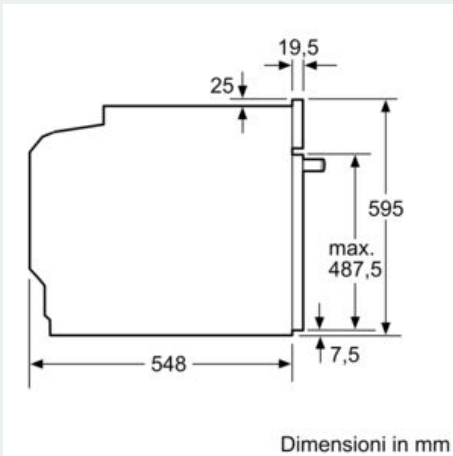
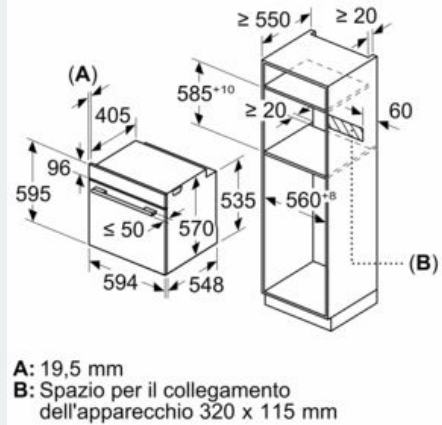
- Assorbimento massimo elettrico: 3.6 kW
- Classe di efficienza energetica (acc. EU Nr. 65/2014): A(in una scala di classi di efficienza energetica da A+++ a D)
- Consumo energetico per ciclo durante funzionamento convenzionale:0.97 kWh
- Consumo energetico per ciclo durante funzionamento ventilato:0.81 kWh
- Numero di cavità: 1 Tipo di alimentazione: elettrica Volume della cavità:71 l
-

**iQ500, Forno con vapore da incasso,
60 x 60 cm, Acciaio inox
HR538ABS1**

Disegni quotati



Dimensioni in mm



Montaggio con un piano di cottura.

