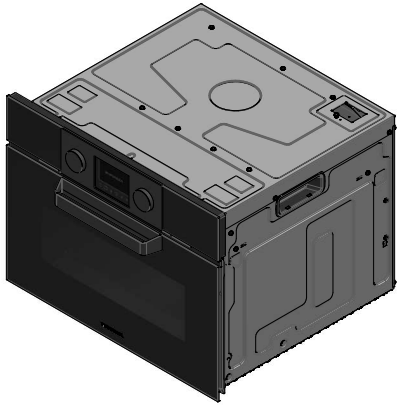


## 1FEVGMC

**DESCRIZIONE** Forno Microonde Combinato Icon Glass Incasso da 45  
**DESCRIPTION** 45cm built-in Icon Glass Combined Microwave Oven

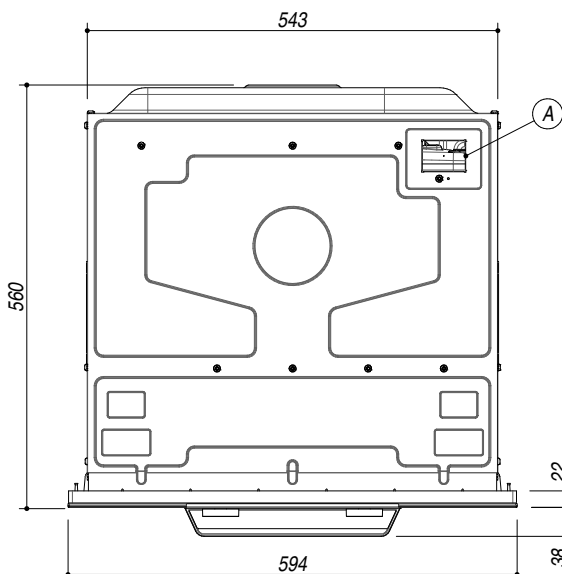
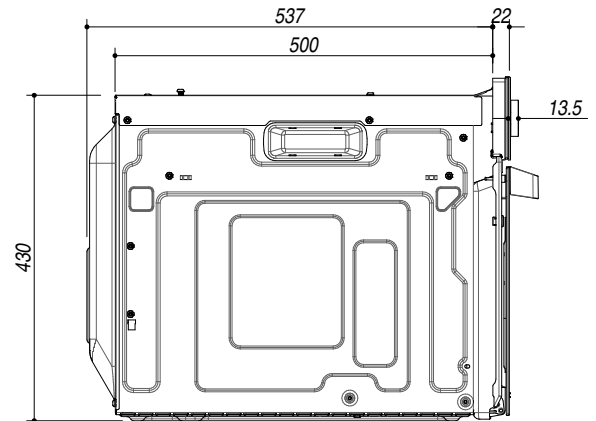
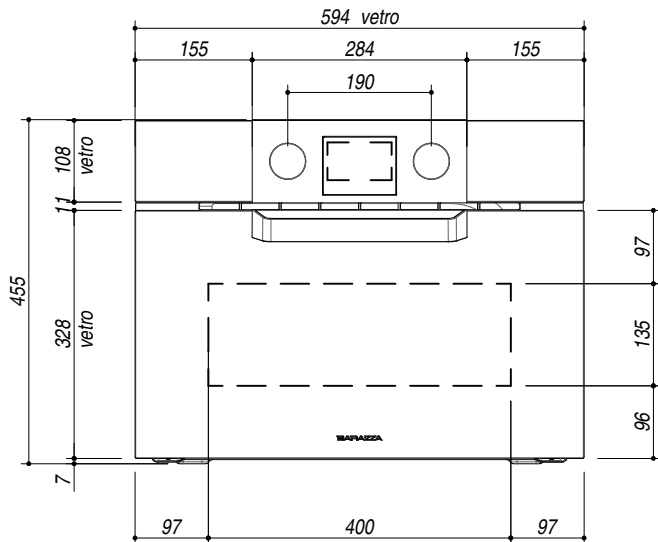
**PESO LORDO** 38,5 Kg  
**GROSS WEIGHT**

**DIMENSIONI IMBALLO** 650x650x530 mm  
**PACKAGING DIMENSIONS**



**(A) ALLACCIAMENTO ELETTRICO (ELECTRICAL CONNECTION)**

- 17 funzioni manuali (17 manual functions)
- 20 programmi di cottura automatica (20 automatic cooking programs)
- 5 programmi di scongelamento automatico (5 automatic defrosting programs)
- Modalità Veggy (Veggy mode)
- Funzione microonde fino a 1000W (Microwave functions up to 1000 W)
- Temperatura massima: 250 °C (Maximum temperatures: 250 °C)
- Capacità: 40 litri (Capacity: 40 litres)
- Programmatore digitale Touch Control multilingue + manopole (Multilingual digital Touch Control programmer + knobs)
- Caratteristiche: frontale comandi, manopole e maniglia in finitura Soft-Touch, interno forno Easy Clean, porta estraibile e smontabile con triplo vetro e cristalli termoriflettenti, cerniere Soft-Close, ventilazione tangenziale di raffreddamento, luce interna, telai laterali (Features: Front controls, knobs and handle in Soft-Touch finish, Easy Clean enamelled oven interior, extractable and removable door with triple heat-reflecting glass, Soft-Close hinges, tangential cooling fan, internal light, side racks)
- Dotazioni: 1 teglia in Pyrex, 1 griglia in acciaio (Equipment: 1 Pyrex baking tray, 1 steel shelf)
- Dispositivi di sicurezza: funzione sicurezza bambini (Safety Devices: child-safety function)
- Potenza massima assorbita: 3,5 kW (Maximum absorbed power: 3,5 kW)



**SCALA DISEGNO** 1:10 **TUTTE LE MISURE IN mm**  
**DRAWING SCALE** **ALL MEASURES IN mm**

**TOLLERANZA LINEARE:** ± 0.5 mm  
**LINEAR TOLLERANCE**

**TOLLERANZA ANGOLARE:** ± 0.2 °  
**ANGULAR TOLLERANCE**

**SCHEMA PER INSTALLAZIONE**  
**INSTALLATION DRAWINGS**

