

## 1FEVEPN

**DESCRIZIONE** Forno Icon Exclusive incasso da 60 - Touch Control + Manopole  
**DESCRIPTION** 60 cm Icon Exclusive built-in oven touch control + knobs

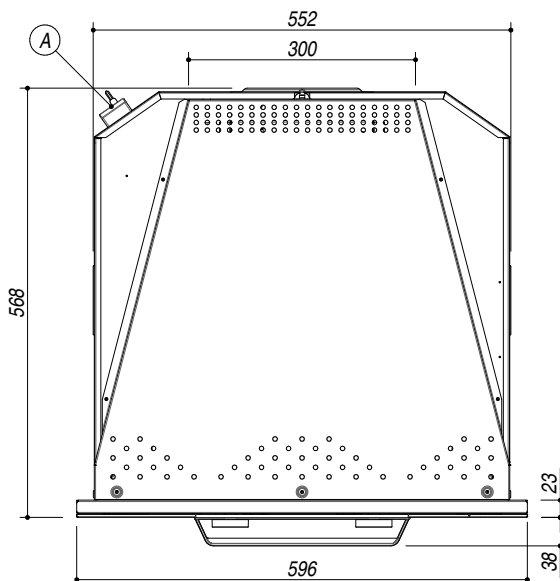
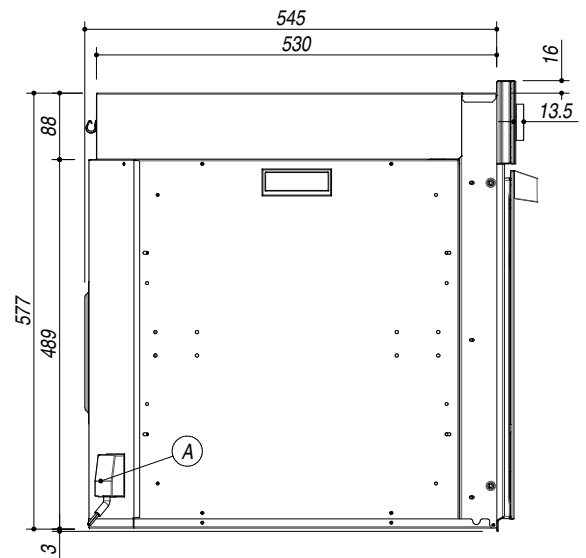
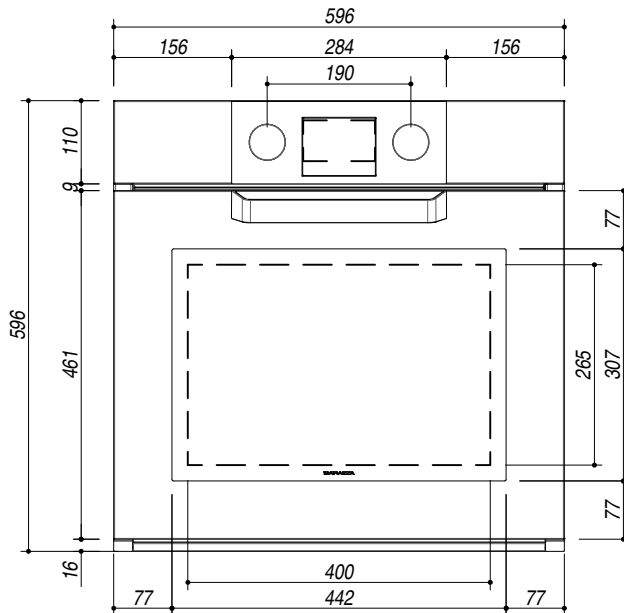
**PESO LORDO** 50.3 Kg  
**GROSS WEIGHT**

**DIMENSIONI IMBALLO** 640x640x675 mm  
**PACKAGING DIMENSIONS**

1FEVEPN EXCLUSIVE NERO ESCLUSIVE BLACK

**A** ALLACCIAMENTO ELETTRICO ELECTRICAL CONNECTION

- Sistema di sanificazione Zefiro (Zefiro sanitification system)
- 11 funzioni manuali (11 manual functions)
- 16 programmi di cottura automatica (16 automatic cooking programs)
- Programmatore digitale Touch Control multilingue + manopole (Multilingual digital Touch Control programmer + knobs)
- Modalità Veggy (Veggy mode)
- Capacità: 65 litri (Capacity: 65 liters)
- Caratteristiche: Frontale comandi, Manopole e maniglia in finitura Soft Touch, interno forno Easy Clean porta estraibile e smontabile con triplo vetro e cristalli termoriflettenti, cerniere Soft-Close, ventilazione tangenziale di raffreddamento, grill basculante, 2 luci laterali, telai laterali (Features: Front controls, Knobs and handle in Soft-Touch finish, Easy clean enamelled oven interior, extractable and removable door with triple and heat-reflecting glass, Soft-Close hinges, tangential cooling fan, drop-down grill, 2 internal lights, side racks)
- Dotazioni: 1 leccarda fonda in acciaio smaltato Easy Clean, 1 leccarda in acciaio smaltato Easy clean, 1 griglia in acciaio, 2 coppie di guide estraibili (Equipment: 1 Easy clean enamelled steel deep drip tray, 1 Easy clean enamelled steel drip tray, 1 steel shelf, 2 pairs of telescopic oven rails)
- Dispositivi di sicurezza: disinserimento di sicurezza, funzione sicurezza bambini, (Safety devices: safety switch-off, child-safety function)
- Temperatura massima: 250°C (Maximum temperature: 250°C)
- Potenza massima assorbita: 2.7 kW (Maximum absorbed power: 2.7 kW)
- Classe energetica A (Energetic class A)



**SCALA DISEGNO** 1:10 **TUTTE LE MISURE IN mm**  
**DRAWING SCALE** ALL MEASURES IN mm

**TOLLERANZA LINEARE:** ± 0.5 mm  
**LINEAR TOLLERANCE**

**TOLLERANZA ANGOLARE:** ± 0.2 °  
**ANGULAR TOLLERANCE**

**SCHEMA PER INSTALLAZIONE**  
**INSTALLATION DRAWINGS**

