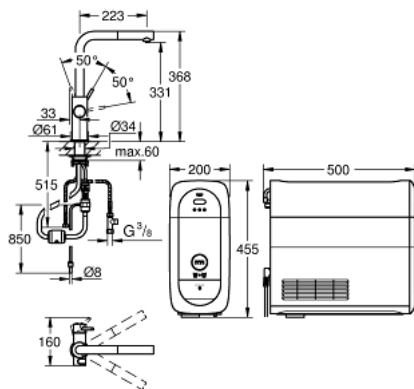


## 12 083 3 GROHE BLUE HOME L-SPOUT STARTER KIT WITH PULL-OUT MOUSSEUR



### DESCRIZIONE PRODOTTO (1/2)

- composto da:
- GROHE Blue Home miscelatore monocomando per lavello con sistema filtrante dell'acqua
- bocca "L"
- pulsante a pressione per 3 tipologie di acqua fresca e filtrata
- acqua naturale fresca, acqua leggermente frizzante e frizzante fredda
- cartuccia a dischi ceramici da 28 mm con tecnologia GROHE SilkMove
- con mousseur estraibile
- bocca girevole
- angolo di rotazione 360°
- 2 canali di erogazione dell'acqua separati per acqua corrente miscelata e acqua filtrata
- GROHE Blue Home refrigeratore
- erogazione di circa 6 litri di acqua frizzante e fredda alla minima temperatura ogni ora (1,5 ogni 20 minuti più 1,5 contenuto di partenza nel refrigeratore)
- GROHE Blue refrigeratore 180 Watt, 230 V, 50 Hz
- livello sonoro in standby 44 dB(A)
- protezione IP 21
- marchio CE
- E' obbligatorio realizzare sul pianale della cabina lavello i fori di ventilazione per il frigorifero seguendo le istruzioni allegate nei TPI
- set-up del software e monitoraggio della capacità di filtro e bombola di CO2 gestibili tramite l'App GROHE Ondus
- con Bluetooth 4.0\* e interfaccia WIFI per comunicazione dati wireless
- per sistemi Apple\*\* e Android
- copertura Bluetooth (10 m) variabile a seconda dei materiali e dei muri presenti tra il trasmettitore e il ricevitore

## 12 083 3 GROHE BLUE HOME L-SPOUT STARTER KIT WITH PULL-OUT MOUSSEUR

### DESCRIZIONE PRODOTTO (2/2)

- filtri compatibili: - filtro a 5 fasi taglia S, capacità media 600 l con durezza acqua fino a 20° dKH o un anno di utilizzo (40 404 001) - filtro a 5 fasi taglia M, capacità media 1500 l con durezza acqua fino a 20° dKH o un anno di utilizzo (40 430 001) - filtro ai carboni attivi, capacità media 3000 l o un anno di utilizzo (40 547 001) - filtro Magnesium + Zinco, capacità media 400 l con durezza acqua fino a 17° dGH o un anno di utilizzo (40 691 002)
- GROHE Blue filtro Magnesium + Zinco, capacità media 400 l con durezza acqua fino a 17° dGH o un anno di utilizzo (40 691 002) per migliorare il sapore e la qualità dell'acqua e arricchirla di magnesio fino a 35 mg/l e di zinco fino a 3 mg/l e testata con facile regolazione della durezza dell'acqua
- GROHE Blue bombola CO2 da 425 gr
- Requisiti Apple: iPhone con versione iOS 12.0 o superiori/Requisiti Android: smart phone con versione Android 6.0 o superiori/dispositivi mobili e la App GROHE Watersystems\*\*\* non sono inclusi nella fornitura e possono essere acquistati in negozi autorizzati o scaricati su iTunes o Google Playstore.\* Il marchio e il logo Bluetooth sono marchi registrati di proprietà di Bluetooth SIG, Inc. e qualsiasi utilizzo di tali marchi da parte di Grohe AG è autorizzato con licenza. Altri marchi e nomi commerciali sono di proprietà dei rispettivi titolari.\*\*Apple, il logo Apple, iPod, iPod Touch, iPhone e iTunes sono di proprietà esclusiva di Apple Inc, marchio registrato negli USA e altri Paesi. Apple non è responsabile per il funzionamento di questo dispositivo o della sua compatibilità con gli standard di sicurezza e regolatori.\*\*\* Disponibile gratuitamente su iTunes app o Google Play store.