



Miscelatore Skin Gun Metal

Miscelatori

Codice: 8424 856



CARATTERISTICHE

PIASTRA DI RINFORZO Tutti i miscelatori Foster hanno in dotazione la piastra di rinforzo che fornisce perfetta stabilità su qualsiasi livello.

ROTAZIONE CANNA Tutti i miscelatori sono dotati di un ampio angolo di rotazione. Alcuni modelli permettono una rotazione completa di 360°.

DETTAGLI

Colorazione Gun Metal

Finitura PVD

Materiale Acciaio inox AISI 316

Texture Satinato

Angolo di rotazione 360°

Base d'appoggio ø50mm

Cartuccia Con dischi ceramici

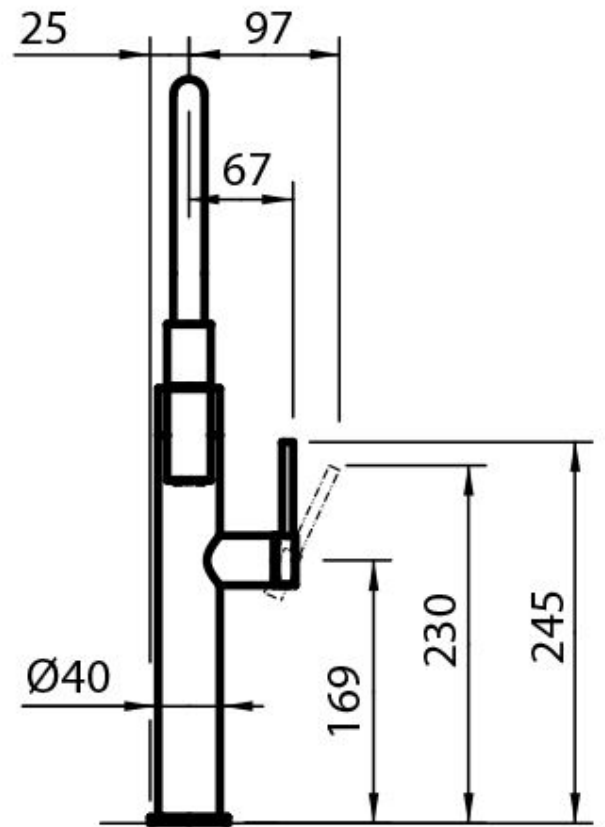
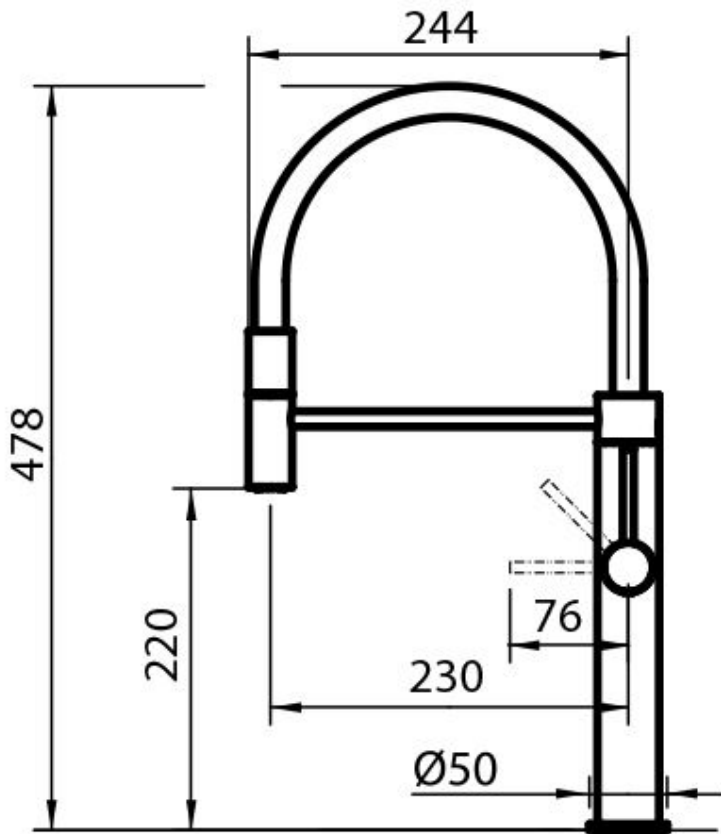
Foro mixer ø35mm

Parti estetiche Parti estetiche in acciaio AISI 316 con trattamento PVD

Spessore max top 40mm

Tipo miscelatore Miscelatore con canna girevole e snodabile

DATI TECNICI



GALLERIA FOTOGRAFICA

