

## 1RUBCY

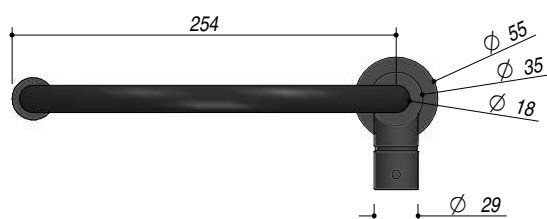
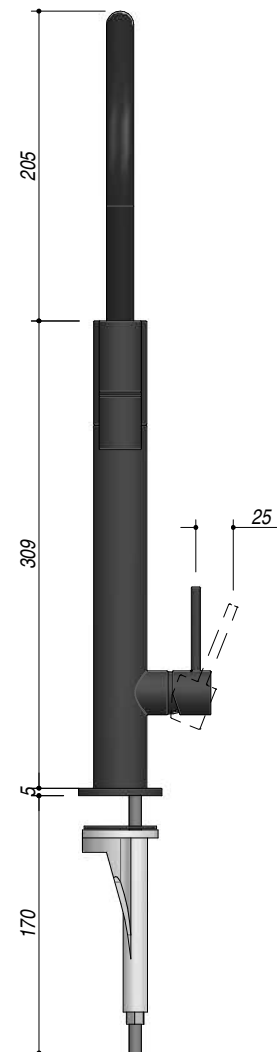
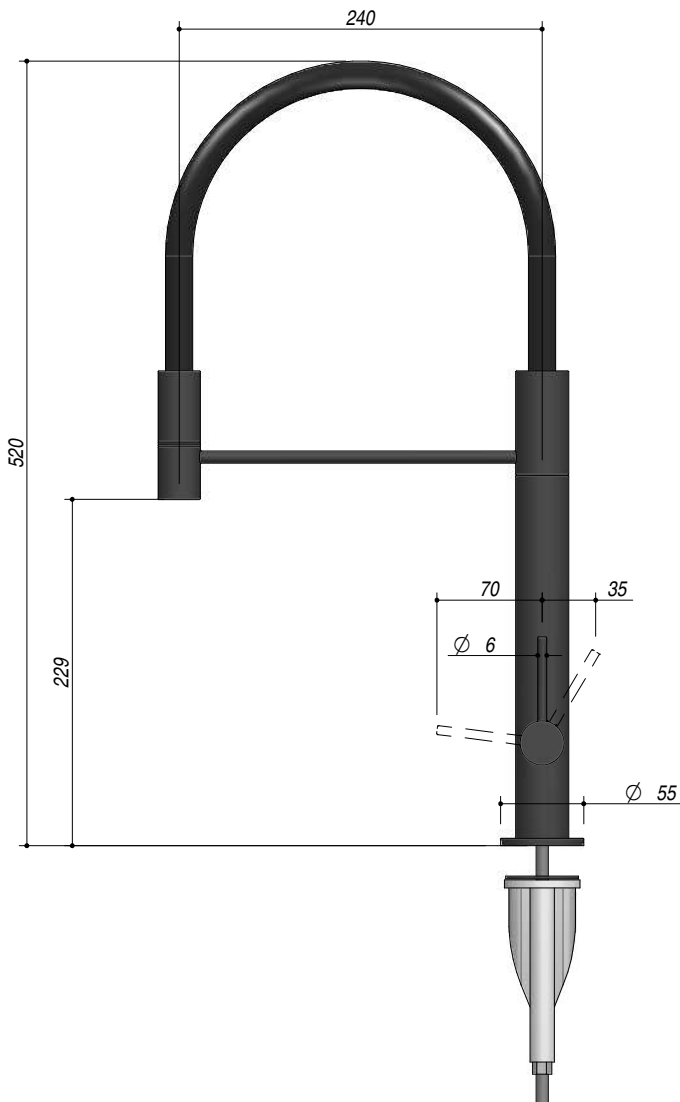
**DESCRIZIONE** Rubinetto Miscelatore City  
**DESCRIPTION** City mixer tap

**PESO LORDO** 3 kg  
**GROSS WEIGHT**

**DIMENSIONI IMBALLO** 610x380x85 mm  
**PACKAGING DIMENSIONS**



- **Cartuccia: dischi ceramici (Ceramic disc cartridge)**
- **Rotazione canna: 360° (Top rotation: 360°)**
- **Base rubinetto: Ø 50 mm (Tap Base)**
- **Foro Rubinetto: Ø 35 mm (Tap Hole)**
- **Portata media:**



**SCALA DISEGNO** 1:3.5  
**DRAWING SCALE**

**TUTTE LE MISURE IN mm**  
**ALL MEASURES IN mm**

**TOLLERANZA LINEARE: ± 0.5 mm**  
**LINEAR TOLERANCE**

**TOLLERANZA ANGOLARE: ± 0.2 °**  
**ANGULAR TOLERANCE**

PER QUALSIASI CONTESTAZIONE SI FARA' RIFERIMENTO ESCLUSIVAMENTE A QUESTO DISEGNO  
 For any dispute the company will refer exclusively to this drawing

**BARAZZA** Barazza s.r.l. - Via Risorgimento, 14 - 31025 Sarano di S.Lucia di P. (TV) Italy  
 Tel. +39/0438/62888 - Fax +39/0438/64901 - info@barazzasrl.it - www.barazzasrl.it  
 Documento di proprietà aziendale. La Società tutelerà i propri diritti a termini di legge.

