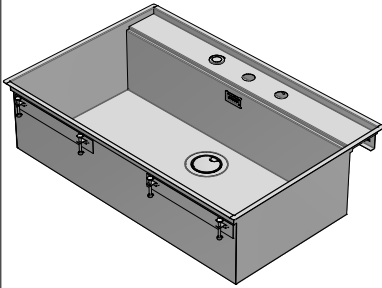


1LFX91

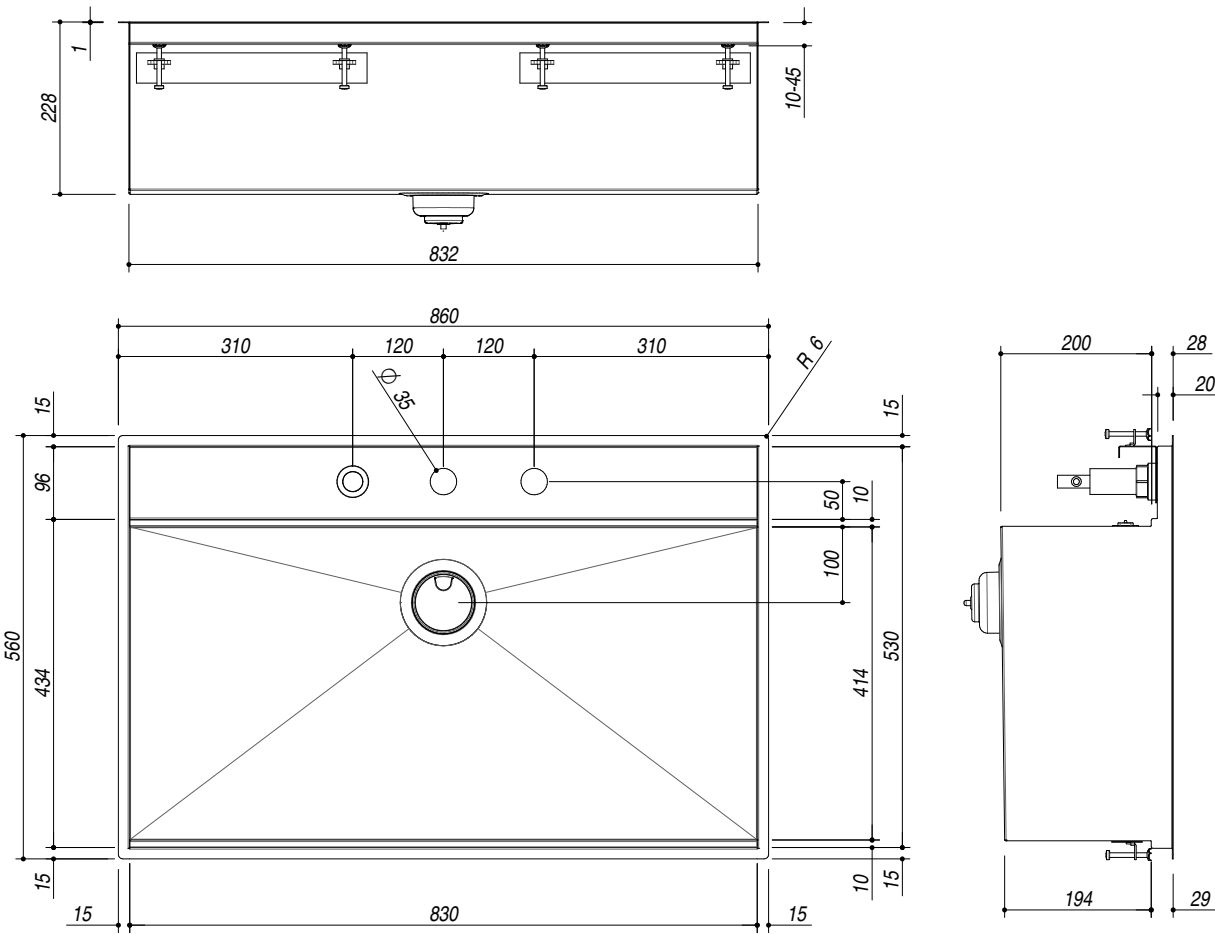
DESCRIZIONE Lavello Flexi incasso e filo 86x56 - 1 vasca con abbassamento
DESCRIPTION 86x56 cm Flexi built-in and flush sink - 1 bowl with lowering

PESO LORDO 11 kg
GROSS WEIGHT

DIMENSIONI IMBALLO 660x970x320 mm
PACKAGING DIMENSIONS



- Vasca Raggio "0" (Bowl with radius "0")
- Acciaio Inox AISI 304 di spessore elevato (AISI 304 Extra thick stainless steel)
- Dimensione vasca: 83x41.4x20.7 h (Bowl dimension: 83x41.4x20.7 h)
- Vasca con abbassamento per scorrimento accessori (bowl with lowering for sliding of accessories)
- Dotazioni pilettone 3" 1/2, salterello Smart, copripilettone in acciaio inox, troppo-pieno con scarico perimetrale (Included: 3" 1/2 basket strainer waste, Smart pop-up plug, st. steel drain cover, perimeter overflow)
- Foro rubinetto: 3 fori di serie, (mixer tap hole: 3 standard holes)
- Base inserimento vasca: 90 (Base unit for bowl: 90)
- Incasso: 84x54 cm (Built-in: 84x54)
- Filotop: 86.3x56.3 cm (Flush: 86.3x56.3 cm)



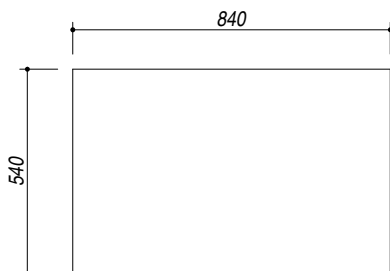
SCALA DISEGNO 1:10
DRAWING SCALE

TUTTE LE MISURE IN mm
ALL MEASURES IN mm

TOLLERANZA LINEARE: ± 0.5 mm
LINEAR TOLERANCE

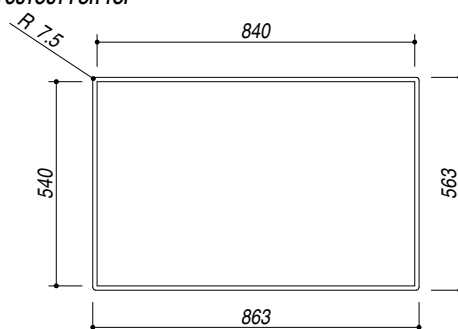
TOLLERANZA ANGOLARE: ± 0.2 °
ANGULAR TOLERANCE

FORATURA PER INSTALLAZIONE AD INCASSO
BUILT-IN CUTOUT FOR TOP



1:20

FORATURA PER INSTALLAZIONE A FILO
FLUSH CUTOUT FOR TOP



ABBASSAMENTO
LOWERING

