

iQ500, Lavasciuga, 7/4 kg WK14D542EU



Lavasciuga da incasso iSensonic con preciso sistema di riconoscimento automatico del carico, per un efficiente utilizzo dell'acqua anche con piccoli carichi.

- ✓ speedPack M: accelera i programmi o lava in soli 15 minuti.
- ✓ Buona capacità max. di carico: 7 kg nel lavaggio, 4 kg in asciugatura.
- ✓ Programma Outdoor: asciuga i tuoi capi impermeabili e per attività all'aria aperta in modo sicuro.
- ✓ Tecnologia autoDry: per un'asciugatura delicata e precisa che risparmia energia.

Caratteristiche

Dati tecnici

Classe di efficienza energetica ciclo di lavaggio/asciugatura (Regolamento: E)
 Classe di efficienza energetica programma eco 40-60 (Regolamento: E)
 Consumo energetico ponderato in kWh per 100 cicli completi di lavaggio/asciugatura: 266 kWh
 Consumo energetico ponderato in kWh per 100 cicli di lavaggio del programma eco 40-60: 77 kWh
 Capacità massima in kg in un ciclo di lavaggio/asciugatura: 4,0
 Capacità massima in kg in un ciclo di lavaggio: 7,0
 Consumo di acqua del ciclo completo di lavaggio e asciugatura in litri per ciclo: 68 l
 Consumo di acqua del programma eco in litri per ciclo: 44 l
 Durata del ciclo completo di lavaggio e asciugatura in ore e minuti a capacità nominale: 5:30 h
 Durata del programma eco 40-60 in ore e minuti a capacità nominale: 2:50 h
 Classe di efficienza di asciugatura con centrifuga del programma eco 40-60: B
 Emissioni di rumore aereo: 72 dB(A) re 1 pW
 Classe di emissioni di rumore aereo: A
 Da incasso / a libera installazione: A libera installazione
 Piano removibile: no
 Cerniera porta: Sinistra
 Lunghezza del cavo di alimentazione elettrica: 220 cm
 Altezza senza piano di lavoro: 0 mm
 Dimensioni del prodotto: 820 x 595 x 584 mm
 Peso netto: 83,0 kg
 Volume cestello: 52 l
 Codice EAN: 4242003885253



Accessori opzionali

WX975600 Fissazione al suolo

iQ500, Lavasciuga, 7/4 kg WK14D542EU

Caratteristiche

Caratteristiche principali

- Preciso sistema di riconoscimento del carico che, grazie alla tecnologia sensoriale intelligente, fa un uso efficiente dell'acqua anche con piccoli carichi.

Pannello di controllo

- Programmi speciali: silentWash, Hygiene, speed 15', Mix, Pulizia cestello, Scarico acqua/centrifuga, Sports/Fitness, Risciacquo/Centrifuga, delicati/seta, Lana/lavaggio a mano
- Programmi di asciugatura automatici, controllati dai sensori, e programmi a tempo selezionabile.
- Programmi speciali asciugatura: Pulizia cestello
- Tasti: Avvio/Pausa, Selezione centrifuga, Modifica, Opzioni, Asciugatura, Selezione temperatura e Fine fra...
- Grande display per visualizzazione svolgimento programmi, indicazione temperatura, velocità centrifuga, indicazione tempo residuo e partenza ritardata 24 h, durata asciugatura
- Segnale acustico a fine programma

Sicurezza

- Bilanciamento automatico del carico in centrifuga
- Riconoscimento presenza schiuma
- Sicurezza bambini
- aquaStop: sistema di protezione antiaggimento con garanzia Siemens Elettrodomestici in caso di danni causati dall'acqua - per tutta la vita dell'apparecchio.*

Altre caratteristiche

- Da incasso a scomparsa totale
- Dimensioni (A x L x P): 82 x 59.5 x 58.4 cm
- Base regolabile in altezza: 16.5 cm
- Base regolabile in profondità: 6.5 cm
- Regolazione altezza piedini posteriori dal davanti.

Valori di consumo

- Classe di efficienza energetica lavaggio e asciugatura¹: E
- Classe di efficienza energetica lavaggio²: E
- Energia³ / Acqua⁴ lavaggio e asciugatura: 266 kWh / 68 litri
- Energia⁵ / Acqua⁶ lavaggio: 77 kWh / 44 litri
- Capacità di carico lavaggio e asciugatura / lavaggio: 1 - 4 kg / 1 - 7 kg
- Durata del programma⁷ lavaggio e asciugatura / lavaggio: 5:30 h:min / #2:50 h:min
- Classe di efficienza della centrifuga: B
- Velocità di centrifuga^{**}: 600 - 1355 giri/min.
- Emissioni di rumore aereo: 72 dB (A) re 1 pW
- Classe di emissione di rumore aereo: A

¹ ² Scala di classi di efficienza energetica da A a G

³ Consumo di energia in kWh per 100 cicli completi (nel programma Eco 40-60).

⁴ Consumo ponderato di acqua in litri per ciclo completo (nel programma Eco 40-60)

⁵ Consumo di energia in kWh per 100 cicli di lavaggio (nel programma Eco 40-60).

⁶ Consumo ponderato di acqua in litri per ciclo di lavaggio (nel programma Eco 40-60)

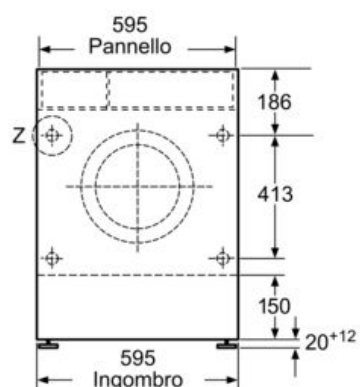
⁷ Durata del programma Eco 40-60 nel ciclo di lavaggio e asciugatura / solo lavaggio.

* Verificare i termini di garanzia al link [www.siemens-home.bsh-group.com/it/assistenza-clienti/garanzia-convenzionale-assistenza-garanzia-del-produttore]

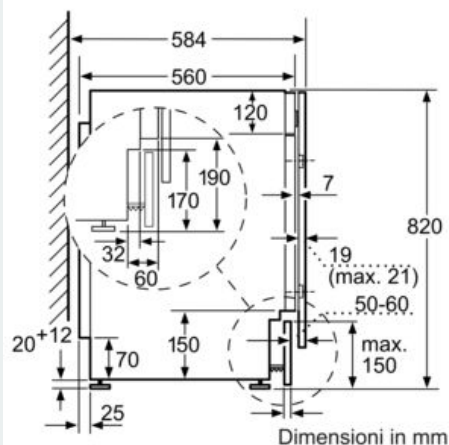
** I valori sono arrotondati

iQ500, Lavasciuga, 7/4 kg WK14D542EU

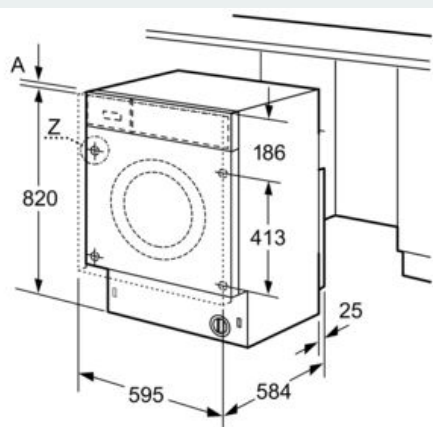
Disegni quotati



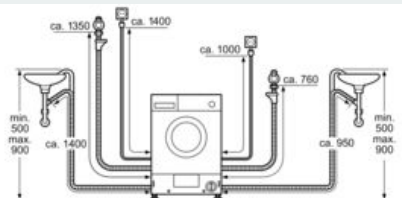
Dimensioni in mm



Dimensioni in mm

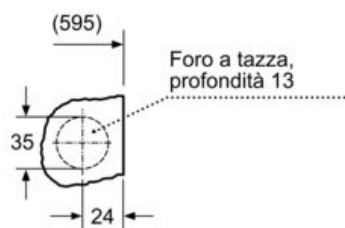


Dimensioni in mm



Dimensioni in mm

Dettaglio Z



Dimensioni in mm