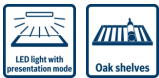


**Serie | 6, Wine cooler with glass door,
82 x 60 cm
KUW21AHG0**



Vino cantina sottopiano da 81.8 cm x 59.8 cm con 2 zone a temperatura regolabile da 5-20 °C .

- La vino cantina Bosch che offre ampio spazio di conservazione per il vino, fino a 44 bottiglie.
- **Due zone a temperatura separata:** conserva contemporaneamente i tuoi vini rossi e bianchi a temperature diverse.
- **Luci LED con modalità esposizione:** un'illuminazione suggestiva per la tua vino cantina.
- **Ripiani in legno di quercia e guida telescopica:** proteggi i tuoi vini da urti e vibrazioni.
- **Cerniera reversibile:** per adattare la direzione di apertura della porta ai tuoi bisogni.

Dati tecnici

Classe di efficienza energetica: G
Consumo medio annuale di energia in chilowattora per anno (kWh/a): 130 kWh/annum
Capacità di bottiglie da 75 cl: 44
Emissioni di rumore aereo: 38 dB(A) re 1 pW
Classe di emissioni di rumore aereo: C
Tipologia costruttiva del prodotto: Da incasso
Porta pannellabile: Impossibile
Altezza: 818 mm
Larghezza del prodotto: 598 mm
Profondità del prodotto: 581 mm
Dimensioni del vano per l'installazione (AxLxP): 820 x 600 x 560 mm
Peso netto: 45,0 kg
Dati nominali collegamento elettrico: 60 W
Corrente: 6 A
Ventilatore interno comparto frigorifero: sì
Tensione: 220-240 V
Frequenza: 50-60 Hz
Certificati di omologazione: CE, VDE
Lunghezza del cavo di alimentazione elettrica: 230 cm
Tipo di spina: Schuko
Numero di compressori: 1
Numero di sistemi indipendenti di raffreddamento: 2
Porta/e reversibile/i: sì
Interruttore luce interna: no
Codice EAN: 4242005196135
Marchio: Bosch
Nome prodotto / codice commerciale: KUW21AHG0



4 242005 196135

**Serie | 6, Wine cooler with glass door, 82 x 60 cm
KUW21AHG0**

Vino cantina sottopiano da 81.8 cm x 59.8 cm con 2 zone a temperatura regolabile da 5-20 °C .

- Vino cantina
- Tipologia: Appar. install. sottopiano
- Porta trasparente in vetro

Caratteristiche principali

- Numero di zone a temperatura regolabile: 2.
- Range di temperatura: 5-20 °C
- Allarme ottico ed acustico porta aperta
- Cerniere a destra, reversibili
- Volume Netto totale: 120 l
- Dimensioni nicchia in cm (hxlxp): 82.0 cm x 60.0 cm x 56.0 cm
- Dimensioni in cm (hxlxp) 81.8 cm x 59.8 cm x 58.1 cm

VANO VINOCANTINA

- Porta in vetro a tre strati
Filtro anti UV
- Illuminazione LED con modalità presentazione
- 3 ripiani in legno

Altre Caratteristiche

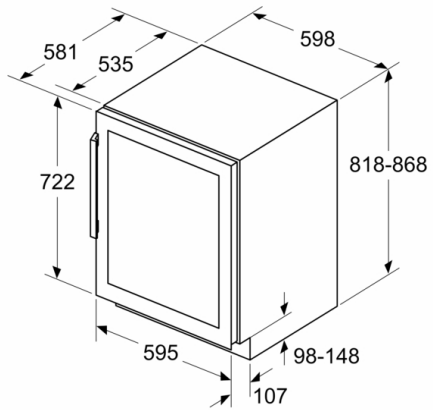
- Apertura della porta a 115°, bloccabile a 90°
- Regolazione dello zoccolo da 10,2 a 18,1cm
- Ventilazione posizionata sullo zoccolo
- Classe climatica: SN-ST

Etichetta energetica

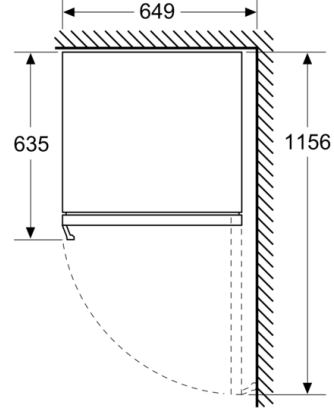
- Classe di efficienza energetica: G
- Consumo annuale: 130 kWh
- Emissioni di rumore aereo: 38 db

**Serie | 6, Wine cooler with glass door, 82 x 60 cm
KUW21AHG0**

Dimensioni in mm



Dimensioni in mm



Dimensioni in mm

