

iQ500, Wine cooler with glass door, 82 x 60 cm KU21WAHGO



- ✓ Due zone a temperatura separata per la conservazione ottimale di vini - dual temperature zones.
- ✓ Capacità massima: 44 bottiglie.
- ✓ Per presentare con eleganza e stile i vostri vini – ripiani in rovere con inserti in metallo.
- ✓ Massima cura per le bottiglie con la protezione UV sulla porta in vetro.
- ✓ Illumina la tua collezione di bottiglie di vino – luce LED con modalità presentazione.

Caratteristiche

Dati tecnici

Classe di efficienza energetica: G
 Consumo medio annuale di energia in chilowattora per anno (kWh/a):
 130 kWh/annum
 Capacità di bottiglie da 75 cl: 44
 Emissioni di rumore aereo: 38 dB(A) re 1 pW
 Classe di emissioni di rumore aereo: C
 Tipologia costruttiva del prodotto: Da incasso
 Porta pannellabile: Impossibile
 Altezza: 818 mm
 Larghezza del prodotto: 598 mm
 Profondità del prodotto: 581 mm
 Dimensioni del vano per l'installazione (AxLxP): 820 x 600 x 560 mm
 Peso netto: 48,0 kg
 Dati nominali collegamento elettrico: 60 W
 Corrente: 6 A
 Ventilatore interno comparto frigorifero: sì
 Tensione: 220-240 V
 Frequenza: 50-60 Hz
 Certificati di omologazione: CE, VDE
 Lunghezza del cavo di alimentazione elettrica: 230 cm
 Tipo di spina: Schuko
 Numero di compressori: 1
 Numero di sistemi indipendenti di raffreddamento: 2
 Porta/e reversibile/i: sì
 Interruttore luce interna: no
 Codice EAN: 4242003869741
 Marchio: Siemens
 Nome prodotto / codice commerciale: KU21WAHGO



4 242003 869741

**iQ500, Wine cooler with glass door, 82
x 60 cm
KU21WAHGO**

Caratteristiche

- Vino cantina

Caratteristiche principali

- Numero di zone a temperatura regolabile: 2.
- Porta in vetro a tre strati
- Filtro anti UV
- Segnale ottico e acustico porta aperta
- Cerniere a destra, reversibili
- Dimensioni nicchia in cm (hxlxp): 82.0 cm x 60.0 cm x 56.0 cm
- Dimensioni in cm (hxlxp) 81.8 cm x 59.8 cm x 58.1 cm

VANO VINOCANTINA

- Illuminazione LED con modalità presentazione
- 3 ripiani in legno
- Range di temperatura: 5-20 °C
- Sbrinamento automatico

Altre Caratteristiche

- Ventilazione posizionata sullo zoccolo
- Apertura della porta a 115°, bloccabile a 90°
- Regolazione dello zoccolo da 10,2 a 18,1cm
- Classe climatica: SN-ST

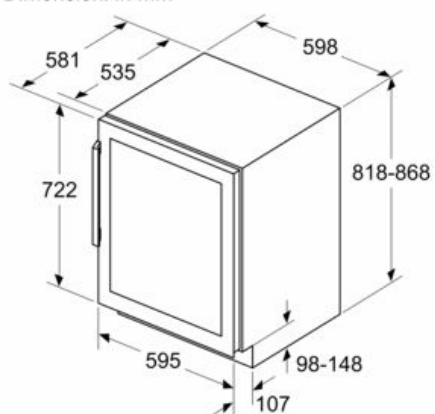
Etichetta energetica

- Classe di efficienza energetica: G
- Volume Netto totale: 120 l
- Consumo annuale: 130 kWh
- Emissioni di rumore aereo: 38 db

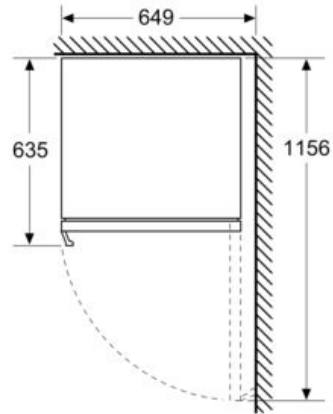
**iQ500, Wine cooler with glass door, 82
x 60 cm
KU21WAHG0**

Disegni quotati

Dimensioni in mm



Dimensioni in mm



Dimensioni in mm

