

**iQ500, built-under fridge, 82 x 60 cm,
cerniera piatta
KU15RAFF0**



Accessori integrati

1 x Portauova

✓ Luci LED: un'illuminazione ampia e uniforme aiuta a controllare più velocemente cosa c'è nel vostro frigorifero.

Caratteristiche

Dati tecnici

Classe di efficienza energetica: F
 Consumo medio annuale di energia in chilowattora per anno (kWh/a):
 114 kWh/annum
 Somma del volume degli scomparti congelati: 0 l
 Somma del volume degli scomparti refrigerazione: 137 l
 Emissioni di rumore aereo: 38 dB(A) re 1 pW
 Classe di emissioni di rumore aereo: C
 Tipologia costruttiva del prodotto: Da incasso
 Porta pannellabile: sì, come accessorio
 Altezza: 820 mm
 Larghezza del prodotto: 598 mm
 Profondità del prodotto: 548 mm
 Dimensioni del vano per l'installazione (AxLxP): 820 x 600 x 550 mm
 Peso netto: 34,1 kg
 Dati nominali collegamento elettrico: 90 W
 Corrente: 10 A
 Cerniera porta: Reversibile a destra
 Tensione: 220-240 V
 Frequenza: 50 Hz
 Certificati di omologazione: CE, VDE
 Lunghezza del cavo di alimentazione elettrica: 230 cm
 Numero di compressori: 1
 Numero di sistemi indipendenti di raffreddamento: 1
 Ventilatore interno comparto frigorifero: no
 Porta/e reversibile/i: sì
 Numero di ripiani regolabili nel frigorifero: 2
 Ripiani per le bottiglie: no
 Codice EAN: 4242003848593
 Marchio: Siemens
 Nome prodotto / codice commerciale: KU15RAFF0
 Categoria prodotto: Frigorifero armadio
 Sistema No Frost: No
 Tipo di installazione: Sottopiano



4 242003 848593

**iQ500, built-under fridge, 82 x 60 cm,
cerniera piatta
KU15RAFF0**

Caratteristiche

- Frigorifero sottopiano
- Porta con cerniera piatta

Caratteristiche principali

- Classe di efficienza energetica: F
- Controllo meccanico della temperatura
- reversibili, Cerniere a destra
- Dimensioni nicchia in cm (hxlxp): 82.0 cm x 60.0 cm x 55.0 cm
- Dimensioni in cm (hxlxp) 82 cm x 59.8 cm x 54.8 cm
- Volume Netto totale: 137 l

VANO FRIGORIFERO

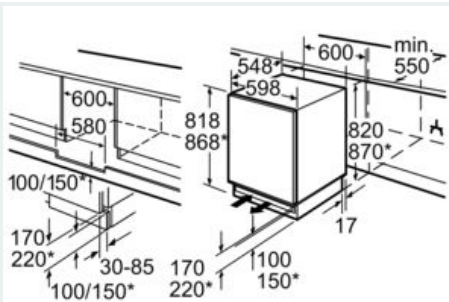
- 3 ripiani in vetro infrangibile di cui 2 regolabili in altezza
- Volume Netto Frigorifero: 137 l
- Volume Netto Congelatore: 0 l

ACCESSORI

- Accessories

iQ500, built-under fridge, 82 x 60 cm, cerniera piatta KU15RAFFO

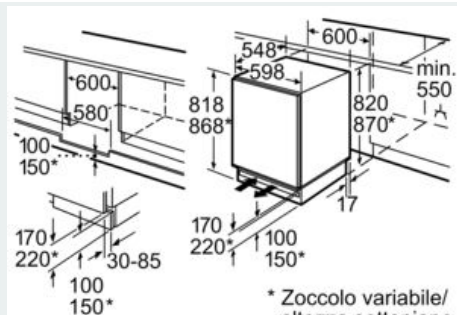
Disegni quotati



* Zoccolo variabile/Altezza sottopiano

Spazio per l'allacciamento elettrico a destra o a sinistra dell'apparecchio. Aerazione nello zoccolo.

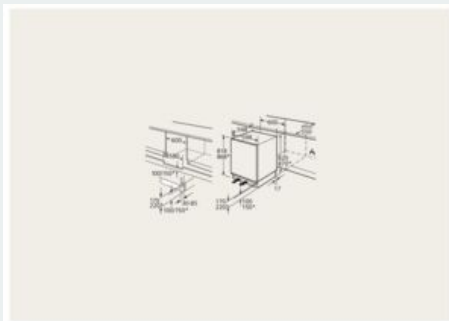
Dimensioni in mm



* Zoccolo variabile/ altezza sottopiano

Spazio per il collegamento elettrico a destra o a sinistra dell'apparecchio. Aerazione nello zoccolo.

Dimensioni in mm



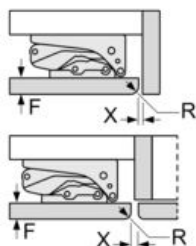
Peso massimo consentito dei pannelli del mobile

I pannelli mobili montati che superano il peso consentito possono causare dei danni e compromettere il funzionamento della cerniera.

Δ Peso
A Altezza dello sportello dell'apparecchio incluse le cerniere in mm
B Cerniera senza ammortizzatore, pannello mobile in kg
C Cerniera con ammortizzatore, pannello mobile in kg

	A	B	C
1500-1750	22	22	22
720-1400	19	19	19
A1	15	19	
A2	15	19	

Dimensioni in mm
Consiglio per la distanza per cerniera piatta



F	R	X
16-19	0-3	2,5
20	0-1	3
	2-3	2,5
21	0-1	3
	2-3	2,5
22	0	4
	1	3,5
	2-3	3

Le distanze consigliate nella tabella vanno mantenute per garantire un'apertura senza collisioni delle porte degli apparecchi ed evitare danni al mobile della cucina.