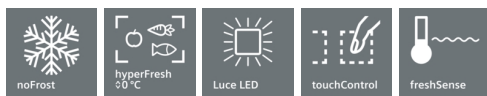


**iQ300, Frigo-congelatore combinato da libero posizionamento, 203 x 60 cm, inox look KG39NXLDF**



#### Accessori integrati

- 3 x Portauova
- 1 x Vaschetta cubetti ghiaccio

Frigorifero combinato con cassetto hyperFresh per mantenere frutta e verdura freschi più a lungo e con sistema noFrost per non dover più sbrinare.

- ✓ noFrost: per non dover mai più sbrinare il congelatore.
- ✓ hyperFresh <math><0^{\circ}\text{C}></math>: più spazio per frutta e verdura, un ambiente freddo per il pesce e la carne.
- ✓ Illuminazione Premium LED a intensità crescente per una visibilità a 360° di tutti gli alimenti
- ✓ Display touchControl per una regolazione precisa della temperatura.
- ✓ Freschezza duratura grazie al sistema di sensori freshSense

#### Caratteristiche

##### Dati tecnici

Classe di efficienza energetica: D  
 Consumo medio annuale di energia in chilowattora per anno (kWh/a): 203 kWh/annum  
 Somma del volume degli scomparti congelati: 103 l  
 Somma del volume degli scomparti refrigerazione: 260 l  
 Emissioni di rumore aereo: 35 dB(A) re 1 pW  
 Classe di emissioni di rumore aereo: B  
 Tipologia costruttiva del prodotto: A libera installazione  
 Porta pannellabile: Impossibile  
 Larghezza del prodotto: 600 mm  
 Profondità del prodotto: 665 mm  
 Peso netto: 69,8 kg  
 Corrente: 10 A  
 Cerniera porta: Reversibile a destra  
 Tensione: 220-240 V  
 Frequenza: 50 Hz  
 Certificati di omologazione: CE, VDE  
 Lunghezza del cavo di alimentazione elettrica: 240 cm  
 Autonomia di conservazione senza energia elettrica (h): 15 h  
 Numero di compressori: 1  
 Numero di sistemi indipendenti di raffreddamento: 2  
 Ventilatore interno comparto frigorifero: no  
 Porta/e reversibile/i: sì  
 Numero di ripiani regolabili nel frigorifero: 3  
 Ripiani per le bottiglie: sì  
 Tipo di installazione: Non disponibile



**iQ300, Frigo-congelatore combinato  
da libero posizionamento, 203 x 60  
cm, inox look  
KG39NXLDF**

#### Caratteristiche

- noFrost con sistema multiAirflow, Frigorifero combinato da libero posizionamento
- Maniglie integrate nei fianchi della porta
- inoxLook

#### Caratteristiche principali

- noFrost con sistema multiAirflow
- Controllo elettronico a LED per la regolazione separata della temperatura dei 2 vani
- 2 circuiti di raffreddamento separati
- Segnale ottico e acustico porta aperta
- Allarme ottico e acustico per aumento temperatura nel freezer
- Cerniere a destra, reversibili
- Dimensioni in cm (hxlxp) 203 cm x 60 cm x 66.5 cm
- Volume Netto Frigorifero: 260 l

#### VANO FRIGORIFERO

- Multi Airflow-System
- 1 cassetto hyperFresh ◀0°C▶ - mantiene pesce e carne freschi più a lungo
- 1 cassetto hyperFresh con regolazione umidità - mantiene frutta e verdura fresche più a lungo
- 5 ripiani in vetro infrangibile di cui 3 regolabili in altezza
- Portabottiglie
- Funzione raffreddamento "Super"
- Luce LED ad intensità crescente

#### VANO CONGELATORE\*\*\*\*

- Funzione congelamento Super
- 3 cassette trasparenti

#### ACCESSORI

- 1 portauova, 1 vaschetta per cubetti di ghiaccio

#### Altre Caratteristiche

- Capacità di congelamento 24h: 9.5 kg
- Classe climatica: SN-T
- Tempo di risalita della temperatura: 15 h

#### Etichetta energetica

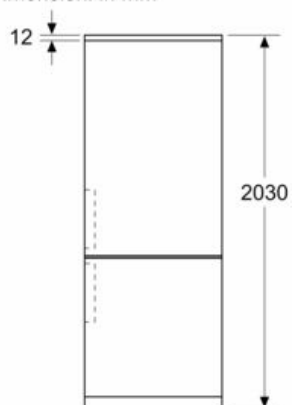
- Classe di efficienza energetica: D
- Volume Netto totale: 363 l
- Volume Netto Congelatore: 103 l
- Consumo annuale: 203 kWh
- Emissioni di rumore aereo: 35 db

#### Sistema di Controllo

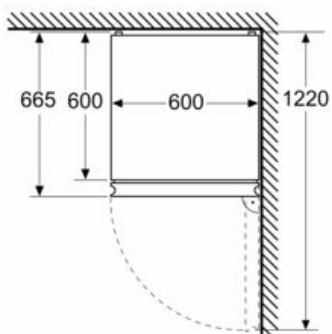
**iQ300, Frigo-congelatore combinato  
da libero posizionamento, 203 x 60  
cm, inox look  
KG39NXLDF**

Disegni quotati

Dimensioni in mm



Dimensioni in mm



Dimensioni in mm

