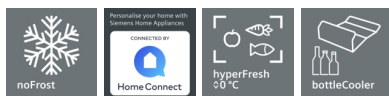


iQ500, Frigo-congelatore combinato da libero posizionamento, 203 x 60 cm, Black stainless steel KG39NAXCF



Accessori integrati

- 3 x Portauova
- 1 x Vaschetta cubetti ghiaccio

Frigorifero combinato con cassetto hyperFresh per mantenere frutta e verdura freschi più a lungo e con sistema noFrost per non dover più sbrinare.

- ✓ noFrost: per non dover mai più sbrinare il congelatore.
- ✓ Per controllare e gestire il frigorifero, dovunque siate - Home Connect.
- ✓ Metal backwall con sistema multiAirflow: alimenti e bevande uniformemente refrigerati su tutti i livelli.
- ✓ hyperFresh <0°C>: più spazio per frutta e verdura, un ambiente freddo per il pesce e la carne.
- ✓ bottleCooler: per mantenere le vostre bottiglie extra-fredde.

Caratteristiche

Dati tecnici

Classe di efficienza energetica: C
 Consumo medio annuale di energia in chilowattora per anno (kWh/a): 162 kWh/annum
 Somma del volume degli scomparti congelati: 103 l
 Somma del volume degli scomparti refrigerazione: 260 l
 Emissioni di rumore aereo: 35 dB(A) re 1 pW
 Classe di emissioni di rumore aereo: B
 Tipologia costruttiva del prodotto: A libera installazione
 Porta pannellabile: Impossibile
 Larghezza del prodotto: 600 mm
 Profondità del prodotto: 665 mm
 Peso netto: 73,8 kg
 Corrente: 10 A
 Cerniera porta: Reversibile a destra
 Tensione: 220-240 V
 Frequenza: 50 Hz
 Certificati di omologazione: CE, VDE
 Lunghezza del cavo di alimentazione elettrica: 240 cm
 Autonomia di conservazione senza energia elettrica (h): 15 h
 Numero di compressori: 1
 Numero di sistemi indipendenti di raffreddamento: 2
 Ventilatore interno comparto frigorifero: no
 Porta/e reversibile/i: sì
 Numero di ripiani regolabili nel frigorifero: 3
 Ripiani per le bottiglie: sì
 Tipo di installazione: Non disponibile



iQ500, Frigo-congelatore combinato da libero posizionamento, 203 x 60 cm, Black stainless steel KG39NAXCF

Caratteristiche

- noFrost con sistema multiAirflow, Frigorifero combinato da libero posizionamento
- Regolazione e controllo dell'apparecchio da remoto tramite app per dispositivi mobili
- Home Connect attivabile tramite connessione Wi-Fi.
- Metal backwall
- blackSteel Anti-impronta

Caratteristiche principali

- noFrost con sistema multiAirflow
- Controllo elettronico a LED per la regolazione separata della temperatura dei 2 vani
- 2 circuiti di raffreddamento separati
- Segnale ottico e acustico porta aperta
- Allarme ottico e acustico per aumento temperatura nel freezer
- Cerniere a destra, reversibili
- Dimensioni in cm (hxlxp) 203 cm x 60 cm x 66.5 cm
- Volume Netto Frigorifero: 260 l

VANO FRIGORIFERO

- Multi Airflow-System
- 1 cassetto hyperFresh ◀0°C▶ - mantiene pesce e carne freschi più a lungo
- 1 cassetto hyperFresh con regolazione umidità - mantiene frutta e verdura fresche più a lungo
- 5 ripiani in vetro infrangibile di cui 3 regolabili in altezza
- Portabottiglie, Bottle cooler
- Funzione raffreddamento "Super"
- Luce LED ad intensità crescente
- Scomparto burro e formaggio

VANO CONGELATORE****

- freezerLight
- Funzione congelamento Super
- 3 cassette trasparenti

ACCESSORI

- 1 portauova, 1 vaschetta per cubetti di ghiaccio

Altre Caratteristiche

- Capacità di congelamento 24h: 10 kg
- Classe climatica: SN-T
- Tempo di risalita della temperatura: 15 h

Etichetta energetica

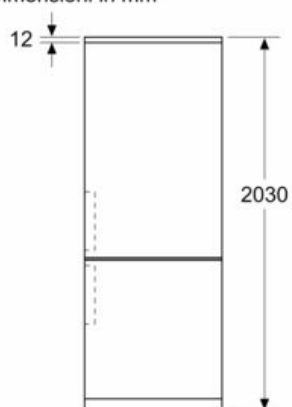
- Classe di efficienza energetica: C
- Volume Netto totale: 363 l
- Volume Netto Congelatore: 103 l
- Consumo annuale: 162 kWh
- Emissioni di rumore aereo: 35 db

Sistema di Controllo

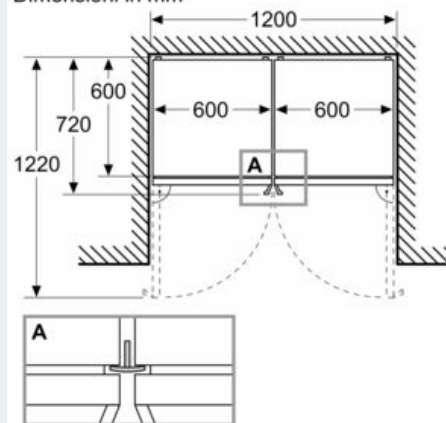
**iQ500, Frigo-congelatore combinato da libero posizionamento, 203 x 60 cm, Black stainless steel
KG39NAXCF**

Disegni quotati

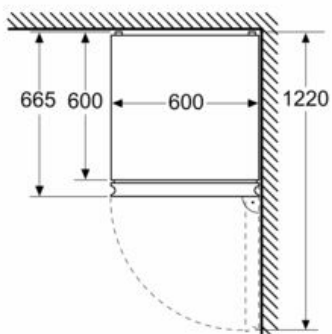
Dimensioni in mm



Dimensioni in mm



Dimensioni in mm



Dimensioni in mm

