



OCS8678G

Tipo installazione: Incasso

Serie: Elements

Design/Colore: Nero

Dimensioni prodotto (HxLxP): 59,5 x 59,5 x 54,6 cm

Dsisplay Touch TFT , 5 Air Flow, Generatore di vapore puro, Volume 73 litri, Pulizia a vapore SteamClean, Guide telescopiche su 3 livelli, Cottura a vapore sottovuoto, Auto Roast, Funzione vapore, Aria calda 3D ECO



Display Touch TFT



5 Air Flow



Generatore di vapore puro



Volume 73 litri



Pulizia a vapore SteamClean



Guide telescopiche su 3 livelli



Cottura a vapore sottovuoto



Auto Roast



Funzione vapore



Aria calda 3D ECO



Costruzione e performance

- Convezione ad aria calda
- Temperatura massima: 230 °C
- Sonda temperatura
- MultiSteam 360°

Utilizzo

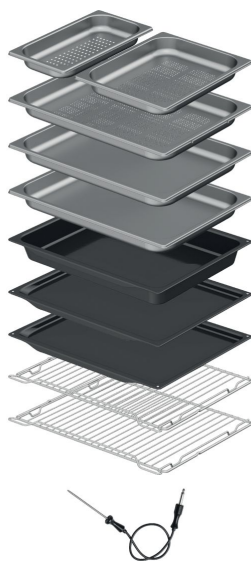
- Illuminazione del forno: Entrambi i lati
- Serbatoio dell'acqua: 1,3 l.
- Volume interno: 73 l.
- Visibilità perfetta
- Guide completamente estraibili
- Guide telescopiche su 3 livelli, completamente estraibili e rimovibili
- Le guide estraibili si possono bloccare
- Numero di teglie di serie: 9
- 1 Griglia
- 2 teglie per la cottura a vapore XL in acciaio inox
- 1 teglia per la cottura a vapore XL in acciaio inox forata
- 1 Leccarda profonda
- 2 Leccarde bassa
- 1 teglia per la cottura a vapore 1/2 in acciaio inox forata
- 1 teglia per la cottura a vapore 1/3 in acciaio inox forata

Interazione e controllo

- Display a colori
- Display touch TFT
- Display TFT

Funzioni e programmi

- Numero di funzioni: 25
- Programmi automatici: 160
- Resistenza inferiore
- Riscaldamento inferiore
- Riscaldamento superiore
- Riscaldamento superiore e inferiore
- Grill
- Grill grande
- Grill ventilato
- Aria calda 3D
- Aria calda 3D ECO
- Riscaldamento inferiore ventilato
- Riscaldamento inferiore ventilato
- Vapore intenso
- Vapore medio
- Vapore basso
- Cottura a vapore
- SousVide
- Scongelamento
- Scaldastoviglie
- Mantenimento in caldo



- Preriscaldamento rapido
- Cottura a fasi combinate
- AutoRoast

Design e integrazione

- Porta: Porta in vetro
- Design/Colore: Nero
- Porta con finitura vetro nero perlato Soft Black
- Profili laterali rifiniti
- Piedini regolabili: 4
- Dimensione nicchia: 59 x 56 x 55 cm

Sicurezza e Manutenzione

- Raffreddamento dinamico DC+
- Apertura e chiusura delicate
- Porta in vetro piatta e rimovibile
- Funzione AquaClean
- Sistema di pulizia SteamClean
- SousVide
- Decalcificazione

Dati Tecnici

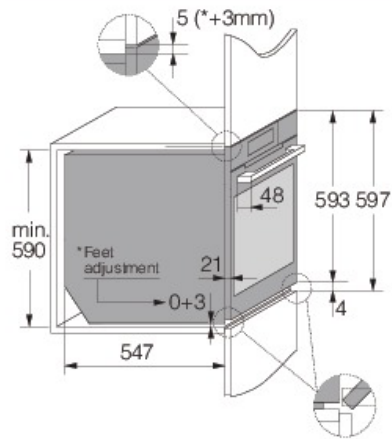
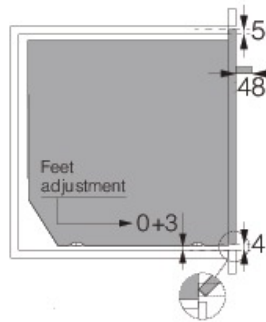
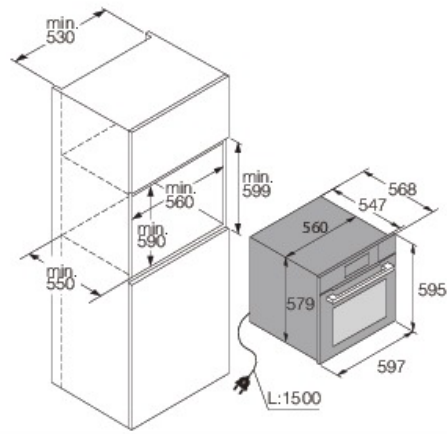
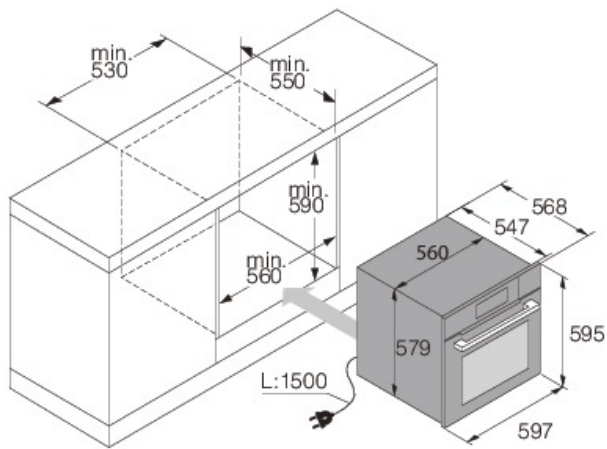
- Consumo energetico in modalità standby: 1 W
- Classe di efficienza energetica: A+
- Consumo energetico a convezione: 0,96 kWh
- Consumo energetico forno ventilato: 0,7 kWh
- Consumo energetico a convezione - vecchia etichetta energetica: 0,94 kWh
- Consumo energetico forno ventilato (vecchia etichetta energetica): 0,7 kWh
- Potenza massima: 3400 W
- Tensione: 220-240 V
- Corrente nominale: 16 amp
- Frequenza: 50 Hz

Dimensioni

- Dimensioni prodotto (HxLxP): 59,5 x 59,5 x 54,6 cm
- Lunghezza del cavo di alimentazione elettrica: 1,5 m
- Peso netto: 51,1 kg

Informazioni logistiche

- Dimensioni prodotto imballato: 70 x 66 x 70 cm
 - Peso lordo: 56,3 kg
 - Codice prodotto: 507872
 - Codice EAN: 3838942072895
-



Elements Combi Steam 60cm