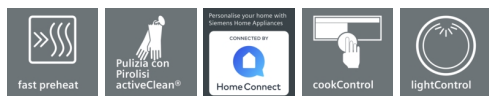


iQ500, Forno da incasso, 60 x 60 cm, Acciaio inox HB578A0S6



- ✓ fastPreheat: scalda il forno rapidamente. coolStart: evita il preriscaldamento per i cibi congelati.
- ✓ activeClean®: il sistema di pulizia automatica del forno.
- ✓ Home Connect: vivi a pieno la tua cucina intelligente tramite app.
- ✓ autoCook: 30 programmi automatici per semplificare la cottura con impostazioni preselezionate.
- ✓ lightControl: utilizzo intuitivo grazie alle manopole di design illuminate.

Caratteristiche

Dati tecnici

Colore/materiale del frontale : Acciaio inox
 Tipologia costruttiva del prodotto : Da incasso
 Sistema di pulizia : Piroli
 Dimensioni del vano per l'installazione (AxLxP) : 585-595 x 560-568 x 550 mm
 Dimensioni (AxLxP) : 595 x 594 x 548 mm
 Dimensioni del prodotto imballato (AxLxP) : 675 x 690 x 660 mm
 Materiale del cruscotto : vetro
 Materiale porta : vetro
 Peso netto : 38,4 kg
 Volume utile : 71 l
 Metodo di cottura : aria calda, Aria calda delicata, brasatura, Deep-frozen food special, funzione pizza, Grill a superficie grande, grill ventilato, riscaldamento superiore e inferiore
 Materiale della cavità : Other
 Regolazione della temperatura : elettronica
 Numero di luci interne : 1
 Certificati di omologazione : CE, VDE
 Lunghezza del cavo di alimentazione elettrica : 120 cm
 Codice EAN : 4242003859339
 Numero di vani - (2010/30/CE) : 1
 Classe di efficienza energetica (2010/30/EC) : A
 Energy consumption per cycle conventional (2010/30/EC) : 0,99 kWh/cycle
 Energy consumption per cycle forced air convection (2010/30/EC) : 0,81 kWh/cycle
 Indice di efficienza energetica (2010/30/CE) : 95,3 %
 Dati nominali collegamento elettrico : 3600 W
 Corrente : 16 A
 Tensione : 220-240 V
 Frequenza : 50; 60 Hz
 Tipo di spina : Schuko



Accessori integrati

- 1 x Griglia combinata
- 1 x Leccarda universale smaltata

Accessori opzionali

HZ915003 : Pirofila in vetro con coperchio 5,4 l. , HZ638300 : Set griglie telesc.3 liv.ad estraz.compl , HZ638200 : Set griglie telesc.2 liv.ad estraz.compl , HZ634000 : Griglia combinata 455x375x31 mm (LxPx) , HZ538500 : Guide telescop. a 2 livelli+1 guida clip , HZ538200 : Guide telescopiche a 2 livelli , HZ538000 : Guide telescopiche clip a 1 livello , HZ532010 : Leccarda antiaderen 455x400x38mm (LxPx) , HZ532000 : Leccarda profonda 455x375x38 mm (LxPx) , HZ531010 : Leccarda antiaderen 455x375x30mm (LxPx) , HZ531000 : Leccarda bassa 455x375x30 mm (LxPx) , HZ327000 : Pietra refrattaria cottura pane e pizza , HZ317000 : Teglia per pizza

**iQ500, Forno da incasso, 60 x 60 cm,
Acciaio inox
HB578A0S6**

Caratteristiche

Caratteristiche principali

- Display digitale LCD a colore bianco
- Autopulizia pirolitica
- 8 programmi di cottura: Cottura multiLevel 3D, Riscaldamento superiore e inferiore, Grill ventilato, Grill a superficie grande, Funzione pizza, Funzione speciale per cibi congelati coolStart, Cottura a bassa temperatura
- Programmi automatici autoCook: 30
- Regolazione della temperatura da 30 °C a 275 °C
-
- Volume cavità: 71 l
-

Altre caratteristiche

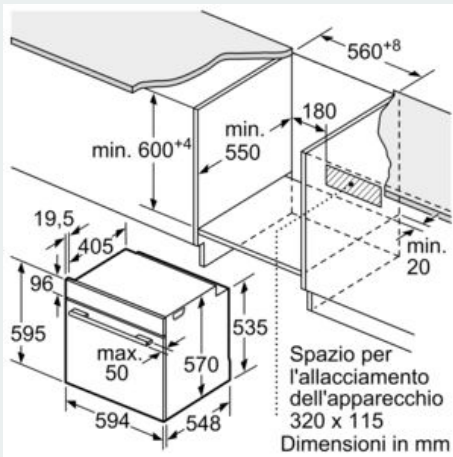
- lightControl: manopole di design illuminate
- Orologio elettronico con programmazione inizio e fine cottura
- Riscaldamento rapido
- Illuminazione interna alogena, Illuminazione disinseribile
-
- Ventola tangenziale di raffreddamento
- Accessori: 1 griglia combinata, 1 leccarda universale smaltata profonda

Etichetta energetica

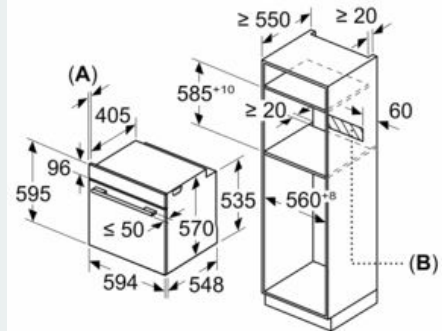
- Classe di efficienza energetica (acc. EU Nr. 65/2014): A(in una scala di classi di efficienza energetica da A+++ a D)
- Consumo energetico per ciclo durante funzionamento convenzionale:0.99 kWh
- Consumo energetico per ciclo durante funzionamento ventilato:0.81 kWh
- Numero di cavità: 1 Tipo di alimentazione: elettrica Volume della cavità:71 l
-
- Assorbimento massimo elettrico: 3.6 kW

iQ500, Forno da incasso, 60 x 60 cm,
Acciaio inox
HB578A0S6

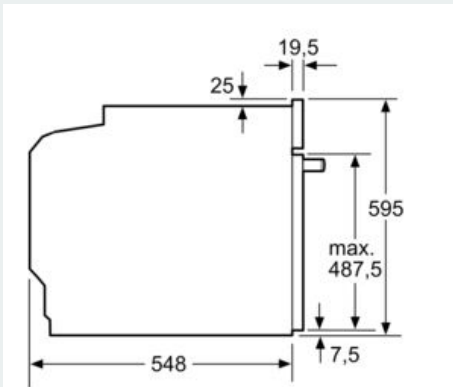
Disegni quotati



Dimensioni in mm



A: 19,5 mm
B: Spazio per il collegamento dell'apparecchio 320 x 115 mm



Montaggio con un piano di cottura.

