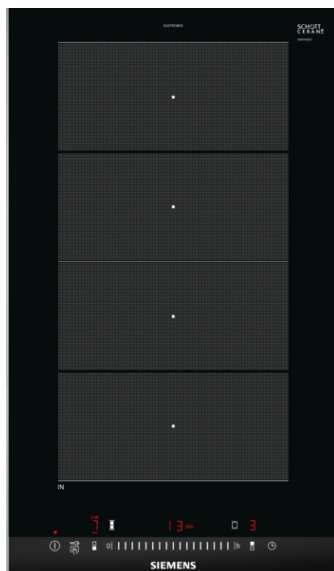


## iQ700, Piano a induzione flex, 30 cm, nero EX375FXB1E



### Accessori opzionali

HZ9SE060	SET PENTOLE 6 PEZZI
HZ9SE040	SET PENTOLE 4 PEZZI
HZ9SE030	ACCESSORIO PIANO COTTURA (PENTOLE IND)
HZ9ES100	Accessorio cottura piani
HZ394301	Listello di congiunzione
HZ390522	ACCESSORIO PIANO INC-GRILL
HZ390512	ACCESSORIO PIANO INC-TEPPAN YAKI
HZ390090	Pentola per arrostiti metallica

### Piano FlexInduction per la massima flessibilità quando cucini

- ✓ Piano cottura Domino da 30 cm, ideale da abbinare ad altri piani Domino o ai piani cottura dotati di profili in acciaio.
- ✓ flexInduction: zona di cottura intelligente che si adatta alle tue pentole.
- ✓ Controllo touchSlider: permette un controllo perfetto della temperatura grazie al settaggio diretto oppure variando la potenza solo con lo scorrimento di un dito.
- ✓ powerMove Plus: intuitivo controllo grazie alle tre zone impostate a differenti temperature
- ✓ powerBoost: aumenta la potenza di una zona a induzione fino al 50%.

### Caratteristiche

#### Dati tecnici

Nome/famiglia prodotto : Vario/Domino zo. cottura vetro

Nome/famiglia prodotto : Vario/Domino zo. cottura vetro

Da incasso / a libera installazione : Da incasso

Da incasso / a libera installazione : Da incasso

Funzionamento : elettrico

Funzionamento : elettrico

Numero totale di posizioni utilizzabili simultaneamente : 2

Numero totale di posizioni utilizzabili simultaneamente : 2

Dimensioni del vano per l'installazione (AxLxP) : 51 x 270 x 490-500 mm

Dimensioni del vano per l'installazione (AxLxP) : 51 x 270 x 490-500 mm

Larghezza del prodotto : 302 mm

Larghezza del prodotto : 302 mm

Dimensioni (AxLxP) : 51 x 302 x 520 mm

Dimensioni (AxLxP) : 51 x 302 x 520 mm

Dimensioni del prodotto imballato (AxLxP) : 126 x 383 x 597 mm

Dimensioni del prodotto imballato (AxLxP) : 126 x 383 x 597 mm

Peso netto : 8,1 kg

Peso netto : 8,1 kg

Peso lordo : 8,7 kg

Peso lordo : 8,7 kg

Indicatore di calore residuo : Separato

Indicatore di calore residuo : Separato

Posizione pannello di controllo : Piano frontale

Posizione pannello di controllo : Piano frontale

Principale materiale della superficie : vetroceramica

Principale materiale della superficie : vetroceramica

Colore della superficie : Alu, brushed, nero

Colore della superficie : Alu, brushed, nero

Certificati di omologazione : AENOR, CE

Certificati di omologazione : AENOR, CE

Lunghezza del cavo di alimentazione elettrica : 110 cm

Lunghezza del cavo di alimentazione elettrica : 110 cm

Codice EAN : 4242003697405

Codice EAN : 4242003697405

Dati nominali collegamento elettrico : 3700 W

Dati nominali collegamento elettrico : 3700 W

Tensione : 220-240 V

Tensione : 220-240 V

Frequenza : 60; 50 Hz

Frequenza : 60; 50 Hz



4 242003 697405

## iQ700, Piano a induzione flex, 30 cm, nero EX375FXB1E

### Caratteristiche

- 30 cm: spazio per 2 pentole o padelle.

#### Flessibilità delle zone cottura

- Flex Zone: per utilizzare pentole di qualsiasi forma e dimensione.

#### Caratteristiche principali

- Funzione powerManagement per limitare assorbimento elettrico a partire da 1kW.
- touchSlider: controllo facile e veloce del piano semplicemente sfiorando i comandi con un dito: controllo diretto della potenza grazie ai pulsanti touch.
- 17 livelli: controllo preciso del calore grazie a 17 livelli di potenza.
- Timer fine cottura per ogni singola zona
- : spegne le zone cottura alla fine del tempo impostato.
- Contaminuti indipendente con segnale acustico
- : un suono segnalerà la fine del tempo di cottura impostato.
- Cronometro
- : indica quanto tempo è trascorso dall'avvio della cottura

#### Risparmio di tempo ed efficienza

- Funzione PowerBoost per ogni zona di cottura
- : più potenza per far bollire l'acqua più velocemente.
- powerMove Plus: controllo intuitivo grazie a tre zone riscaldanti con diverse temperature – si attiva al contatto con la pentola
- Funzione quickStart: all'accensione, il piano cottura seleziona automaticamente la zona cottura dove è stata posizionata la pentola.
- Funzione reStart: in caso di spegnimento accidentale, è possibile ripristinare le ultime impostazioni di cottura semplicemente riaccendendo il piano entro quattro secondi.
- Visualizzazione del consumo di energia per ogni ciclo di cottura: per verificare il consumo elettrico dell'ultimo ciclo di cottura.

#### Design

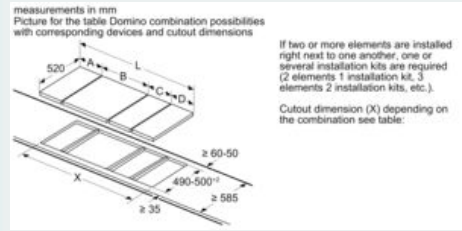
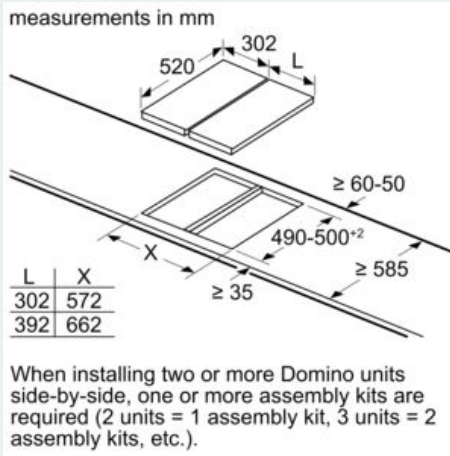
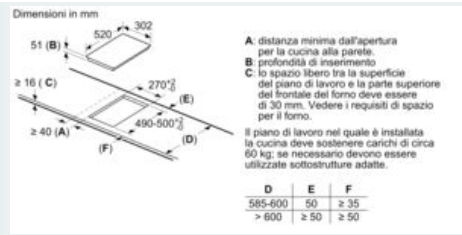
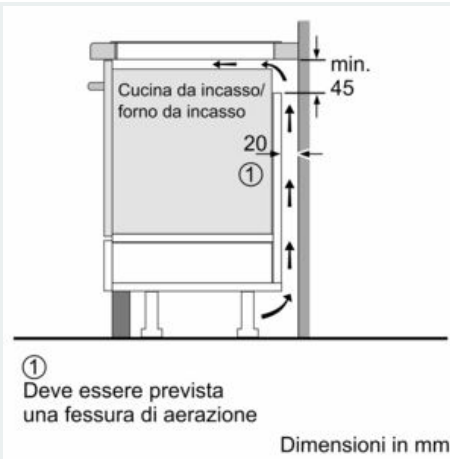
- Finitura topClass: frontale smussato con profili laterali in acciaio inox

#### Sicurezza

- Spie di calore residuo: indica quali zone cottura sono ancora calde.
- Sicurezza bambini: previene l'accensione accidentale del piano cottura.
- Funzione blocco temporaneo per la pulizia: i pulsanti vengono bloccati per 30 sec in modo da facilitare la pulizia del piano cottura.
- Autospegnimento di sicurezza: il piano si spegne automaticamente se non ci sono interazioni con esso.

iQ700, Piano a induzione flex, 30 cm, nero EX375FXB1E

Disegni quotati

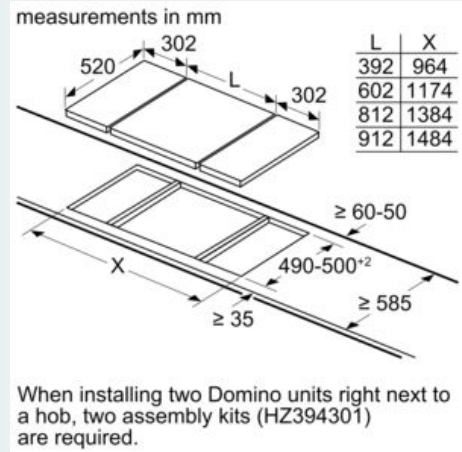


Dimensioni in mm

Possibilità di combinazione domino con le corrispondenti dimensioni dell'apparecchio e le dimensioni del foro d'incasso

Tipo di larghezza: 30 40 60 70 80 90  
 Larghezza apparecchio: 302 392 602 710 812 912

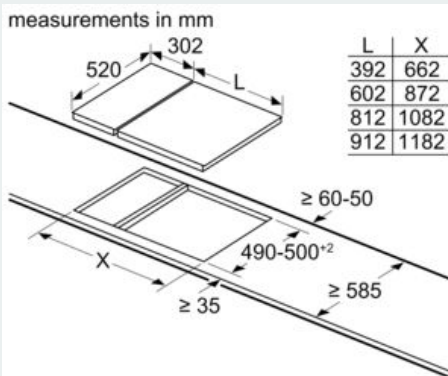
	A	B	C	D	L	X
2x30	302	302	-	-	604	572
1x30, 1x40	302	392	-	-	694	662
1x30, 1x60	302	602	-	-	904	872
1x30, 1x70*	302	710	-	-	1012	980
1x30, 1x80	302	812	-	-	1114	1082
1x30, 1x90	302	912	-	-	1214	1182
2x40	392	392	-	-	784	752
1x40, 1x60	392	602	-	-	994	962
1x40, 1x70*	392	710	-	-	1102	1070
1x40, 1x80	392	812	-	-	1204	1172
1x40, 1x90	392	912	-	-	1304	1272
3x30	302	302	302	-	906	874
2x30, 1x40	302	302	392	-	996	964
2x30, 1x60	302	302	602	-	1206	1174
2x30, 1x70*	302	302	710	-	1314	1282
2x30, 1x80	302	302	812	-	1416	1384
2x30, 1x90	302	302	912	-	1516	1484
1x30, 2x40	302	392	392	-	1086	1054
1x30, 1x40, 1x60	302	392	602	-	1296	1264
1x30, 1x40, 1x70*	302	392	710	-	1404	1372
1x30, 1x40, 1x80	302	392	812	-	1506	1474
1x30, 1x40, 1x90	302	392	912	-	1606	1574
3x40	392	392	392	-	1176	1144
2x40, 1x60	392	392	602	-	1386	1354
4x30	302	302	302	302	1208	1176
3x30, 1x40	302	302	302	392	1298	1266
2x30, 2x40	302	302	392	392	1388	1356
1x30, 3x40	302	392	392	392	1478	1446
1x30, 1x75	302	750	-	-	1052	1016
1x40, 1x75	392	750	-	-	1142	1106
2x30, 1x75	302	302	750	-	1354	1318
1x30, 1x40, 1x75	302	392	750	-	1444	1408



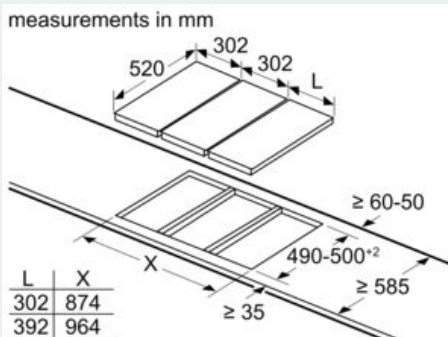
\* Non è possibile con un piano di cottura a induzione di 70 cm

## iQ700, Piano a induzione flex, 30 cm, nero EX375FXB1E

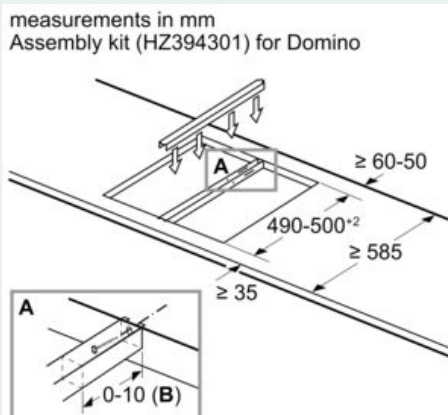
### Disegni quotati



When installing a Domino unit right next to a hob, an assembly kit (HZ394301) is required.



When installing two or more Domino units side-by-side, one or more assembly kits are required (2 units = 1 assembly kit, 3 units = 2 assembly kits, etc.).



**B:** Dependent on the cut-out depth

