

## Serie | 4, Lavastoviglie a scomparsa totale, 60 cm SMH4HVX31E



### Accessori opzionali

SGZ1010 : Prolunga acqua-stop sgs/gi/gv/gu  
SMZ5006 : Kit di adattamento e fissaggio Niro  
SMZ5100 : Cestello porta posate  
SMZ5300 : Accessorio lavastoviglie da incasso

## Lavastoviglie con cerniera sliding e possibilità di controllo da remoto.

- **Home Connect:** lavastoviglie connesse per una vita più semplice.
- Programma Preferito. Personalizza la tua lavastoviglie.
- **Silence on demand:** per ridurre ulteriormente il livello sonoro tramite app Home Connect.
- **InfoLight:** l'indicatore luminoso rosso a pavimento indica se la lavastoviglie è accesa.
- **EcoSilence Drive:** motore estremamente efficiente, veloce e silenzioso.

### Dati tecnici

Classe di efficienza energetica: E  
Consumo energetico del programma Eco per 100 cicli : 94 kWh  
Numero massimo di coperti: 13  
Consumo di acqua del programma eco in litri per ciclo: 9,5 l  
Durata del programma: 3:45 h  
Emissioni di rumore aereo: 46 dB(A) re 1 pW  
Classe di emissioni di rumore aereo: C  
Tipologia costruttiva del prodotto: Da incasso  
Altezza senza piano di lavoro: 0 mm  
Dimensioni (lxp): 815 x 598 x 550 mm  
Dimensioni del vano per l'installazione (AxLxP): 815-875 x 600 x 550 mm  
Certificati di omologazione: CE, VDE  
Profondità con porta aperta a 90 gradi: 1150 mm  
Piedini regolabili: Yes - all from front  
Regolazione massima dei piedini: 60 mm  
Zoccolo regolabile: in profondità/in altezza  
Peso netto: 40,0 kg  
Peso lordo: 42,5 kg  
Dati nominali collegamento elettrico: 2400 W  
Corrente: 10 A  
Tensione: 220-240 V  
Frequenza: 50; 60 Hz  
Lunghezza del cavo di alimentazione elettrica: 175 cm  
Tipo di spina: Schuko  
Lunghezza tubo entrata: 165 cm  
Lunghezza tubo uscita: 190 cm  
Codice EAN: 4242005214921  
Tipo di installazione: A scomparsa totale



4 242005 214921

## Serie | 4, Lavastoviglie a scomparsa totale, 60 cm SMH4HVX31E

### Lavastoviglie con cerniera sliding e possibilità di controllo da remoto.

<sup>2</sup> Consumo di energia in kWh per 100 cicli (nel programma Eco 50 °C)

<sup>3</sup> Consumo di acqua in litri per ciclo (nel programma Eco 50 °C)

<sup>4</sup> Durata del programma Eco 50 °C

\* Verificare i termini di garanzia al link <https://www.bosch-home.com/it/speciali/garanzie-componenti>

#### Caratteristiche principali

- Home Connect: Programmazione e controllo dell'apparecchio a distanza tramite app.
- Cerniera sliding
- Motore senza spazzole EcoSilence Drive
- AquaSensor, Sensore di carico

#### Sistema di controllo

- 6 Programmi: Eco 50 °C, Auto 45-65 °C, Intensivo 70 °C, Express 65 °C, Silence 50 °C, Preferito
- Programma Preferito: impostato inizialmente su Prelavaggio
- 4 Funzioni: Remote Start, Asciugatura Extra, Mezzo carico, SpeedPerfect+
- Programma manutenzione
- Silence on demand (via app)
- Partenza ritardata (1-24h)

#### Dotazioni interne

- Terzo Cestello
- Cestelli VarioFlex
- Cestello inferiore con arresto fine corsa.
- Dispositivo Up&Down a 3 livelli
- EcoDosage
- InfoLight
- Materiale della vasca interna: base in Polinox, laterali e top in inox

#### Altre caratteristiche

- Sistema di filtri a tre livelli
- Scambiatore di calore
- Dimensioni del prodotto (HxLxP): 81.5 x 59.8 x 55 cm

#### Sicurezza

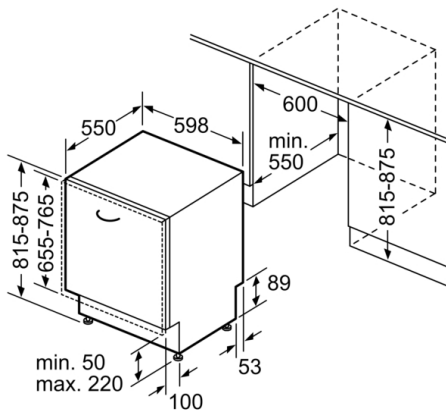
- AquaStop: sistema di protezione anti-allagamento con garanzia a vita fornita da Bosch in caso di danni provocati dall'acqua.\*

#### Dati Etichetta Energetica

- Classe di efficienza energetica<sup>1</sup>: E
- Energia<sup>2</sup> / Acqua<sup>3</sup>: 94 kWh / 9.5 litri
- Capacità: 13 coperti
- Durata del programma<sup>4</sup>: 3:45 (h:min)
- Emissioni di rumore aereo: 46 dB(A) re 1 pW
- Classe di emissione rumore aereo: C

<sup>1</sup> In una scala di classi di efficienza energetica da A a G

**Serie | 4, Lavastoviglie a scomparsa totale,  
60 cm  
SMH4HVX31E**



Dimensioni in mm

