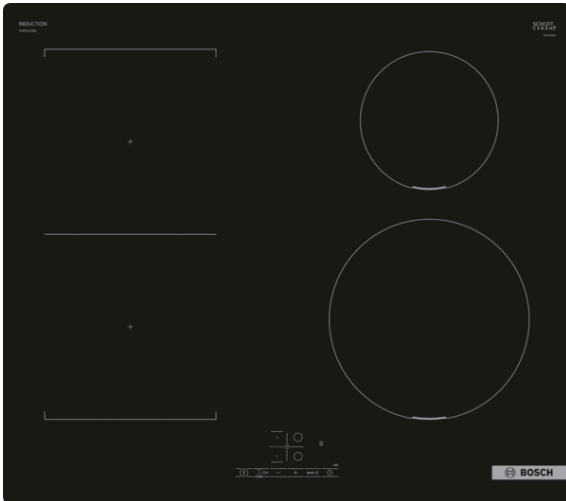


**Serie | 4, Piano cottura a induzione,
60 cm, nero
PWP611BB5E**



Accessori opzionali

HEZ9ES100 : Accessorio cottura piani
HEZ9SE030 : ACCESSORIO PIANO COTTURA (PENTOLE IND)
HEZ9SE040 : SET PENTOLE 4 PEZZI
HEZ9SE060 : SET PENTOLE 6 PEZZI

**Piano ad induzione CombiInduction: grazie
alla zona Combi, puoi cucinare al meglio
con ogni tipo di pentola.**

- **TouchSelect:** permette di regolare facilmente la zona di cottura desiderata attraverso i controlli + e -. A voi toccherà solo scegliere il livello di potenza
- **CombiZone:** possibilità di combinare due zone assieme per utilizzare pentole più grandi come rostiere.
- **PowerBoost:** fino al 50% di potenza in più per un riscaldamento più rapido sul tuo piano cottura a induzione.
- **ReStart:** in caso di spegnimento accidentale, il piano si spegne automaticamente, memorizzando le impostazioni di cottura.
- Timer contaminuti per spegnere in autonomia le zone cottura al termine del tempo impostato

Dati tecnici

Nome/famiglia prodotto : zona di cottura vetroceramica

Tipologia costruttiva del prodotto : Da incasso

Funzionamento : elettrico

Numero totale di posizioni utilizzabili simultaneamente : 4

Dimensioni del vano per l'installazione (AxLxP) : 51 x 560-560 x 490-500 mm

Larghezza del prodotto : 592 mm

Dimensioni (AxLxP) : 51 x 592 x 522 mm

Dimensioni del prodotto imballato (AxLxP) : 126 x 753 x 603 mm

Peso netto : 10,3 kg

Peso lordo : 11,5 kg

Indicatore di calore residuo : Separato

Posizione pannello di controllo : Piano frontale

Principale materiale della superficie : vetroceramica

Colore della superficie : nero

Certificati di omologazione : AENOR, CE

Lunghezza del cavo di alimentazione elettrica : 110 cm

Codice EAN : 4242005285334

Dati nominali collegamento elettrico : 4600 W

Tensione : 220-240 V

Frequenza : 50; 60 Hz



Serie | 4, Piano cottura a induzione, 60 cm, nero PWP611BB5E

Piano ad induzione CombiInduction: grazie alla zona Combi, puoi cucinare al meglio con ogni tipo di pentola.

Dimensioni

- Misure apparecchio (AxLxP mm): 51 x 592 x 522
- Dimensioni di installazione (AxLxP mm) : 51 x 560 x (490 - 500)
- Min. spessore del top della cucina: 16 mm
- Assorbimento max: 4600 W
- Funzione "Energy Tutor" per limitare l'assorbimento elettrico a partire da 1 kW.
- Cavo di collegamento (incluso): 110 cm

- 60 cm: spazio per 4 pentole o padelle.

Flessibilità delle zone cottura

- combiZone
: grazie alla possibilità di unire due zone di cottura, sarà possibile utilizzare pentole più grandi.
- Zona frontale sinistra: 180 mm, 1.8 kW (potenza max 3 kW)
- Zona posteriore sinistra: 180 mm, 1.8 kW (potenza max 3 kW)
- Zona posteriore destra: 145 mm , 1.4 kW (potenza max 2.2 kW)
- Zona anteriore destra: 210 mm, 2.2 kW (potenza max 3 kW)

Caratteristiche principali

- TouchSelect Basic: semplice gestione della potenza con i tasti +/-.
- 17 livelli: controllo preciso del calore grazie a 17 livelli di potenza.
- Count-down timer: spegne le zone cottura alla fine del tempo impostato.
- Contaminuti indipendente con segnale acustico: un suono segnalerà la fine del tempo di cottura impostato.

Risparmio di tempo ed efficienza

- Funzione PowerBoost per ogni zona di cottura
: più potenza per far bollire l'acqua più velocemente.
- Funzione QuickStart: all'accensione, il piano cottura seleziona automaticamente la zona cottura dove è stata posizionata la pentola.
- Funzione reStart: in caso di spegnimento accidentale, è possibile ripristinare le ultime impostazioni di cottura semplicemente riaccendendo il piano entro quattro secondi.

Design

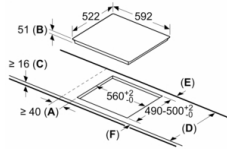
- Senza cornice

Sicurezza

- Indicatore digitale di calore residuo: indica quali zone cottura sono ancora calde.
- Sicurezza bambini: previene l'accensione accidentale del piano cottura.
- Interruttore principale: per spegnere tutte le zone cottura con un solo tocco.
- Autospegnimento di sicurezza: il piano si spegne automaticamente se non ci sono interazioni con esso.

Serie | 4, Piano cottura a induzione, 60 cm, nero PWP611BB5E

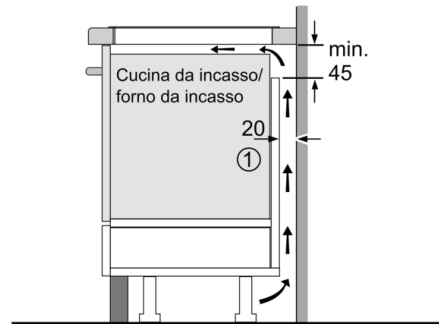
Dimensioni in mm



- A:** Distanza minima dall'apertura per la cucina alla parete.
- B:** Profondità di inserimento
- C:** Lo spazio libero tra la superficie del piano di lavoro e la parte superiore del frontale del forno deve essere di 30 mm. Vedere i requisiti di spazio per il forno.

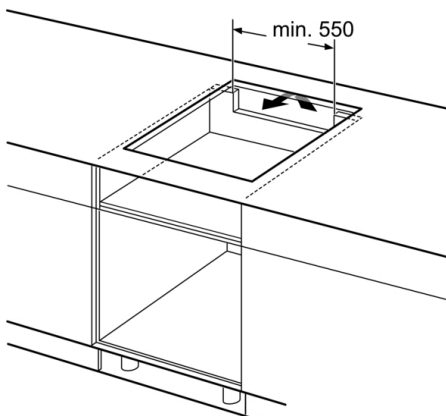
Il piano di lavoro nel quale è installata la cucina deve sostenere carichi di circa 60 kg; se necessario devono essere utilizzate sottostrutture adatte.

D	E	F
585-600	50	≥ 35
> 600	≥ 50	≥ 50

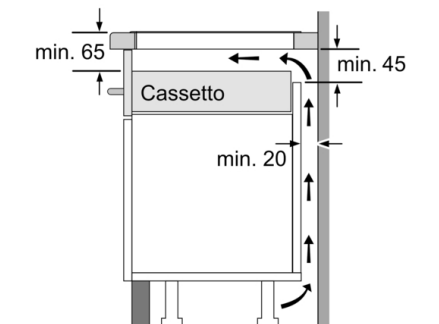


①
Deve essere prevista
una fessura di aerazione

Dimensioni in mm



Dimensioni in mm



Dimensioni in mm