

## iQ500, Cappa aspirante a soffitto, 90 cm, bianco LR97CBS20

A



La nuova cappa a soffitto è caratterizzata da un design distintivo e moderno, combinato con un potente sistema di estrazione dell'aria

- ✓ Il livello di potenza e di luminosità possono essere regolati direttamente sul tuo piano di cottura con il sistema cookConnect o automaticamente dal sensore ClimateControl, che rileva la quantità di vapore e odori.
- ✓ Home Connect: accesso a una selezione di funzionalità della tua cappa aspirante tramite smartphone e tablet.
- ✓ LED light: ottima visibilità e atmosfera quando cucini
- ✓ Estremamente silenziosa quando la stai utilizzando
- ✓ L'impostazione intensiva aumenta temporaneamente la velocità di estrazione quando i vapori sono particolarmente intensi, per poi tornare in automatico al settaggio impostato precedentemente.

### Caratteristiche

#### Dati tecnici

Tipologia : Island/Ceiling  
 Certificati di omologazione : CE, VDE  
 Lunghezza del cavo di alimentazione elettrica : 130 cm  
 Dimensioni del vano per l'installazione (AxLxP) : 299mm x 888.0mm x 487mm mm  
 Dist.min.dal fornello elettr. : 650 mm  
 Dist.min.dal fornello gas : 650 mm  
 Peso netto : 22,4 kg  
 Tipo di controllo : elettronico  
 Velocità di funzionamento : 3 velocità + 2 stadio intensivo  
 Massima potenza espulsione aria : 459 m<sup>3</sup>/h  
 Massima potenza ricircolo aria con con stadio intensivo : 565.0 m<sup>3</sup>/h  
 Massima potenza ricircolo aria : 422 m<sup>3</sup>/h  
 Massima potenza espulsione aria con stadio intensivo : 798 m<sup>3</sup>/h  
 Numero di luci : 4  
 Rumorosità : 56 dB(A) re 1 pW  
 Diametro dello sbocco d'uscita dell'aria : 150 mm  
 Codice EAN : 4242003831663  
 Dati nominali collegamento elettrico : 174 W  
 Tensione : 220-240 V  
 Frequenza : 50; 60 Hz  
 Tipo di spina : Schuko  
 Tipo di installazione : Montaggio ad isola

#### Accessori opzionali

|           |  |
|-----------|--|
| LZ31XXB16 | ACCESSORIO CAPP A INCASSO                |
| LZ21JCC56 | Accessorio cappa incasso                 |
| LZ21JCC26 | Kit ricirc.Clean Air Plus esterno bianco |
| LZ20JCD50 | Accessorio cappa incasso                 |
| LZ20JCD20 | ACCESSORIO CAPP A INCASSO                |



4 242003 831663

## iQ500, Cappa aspirante a soffitto, 90 cm, bianco LR97CBS20

### Caratteristiche

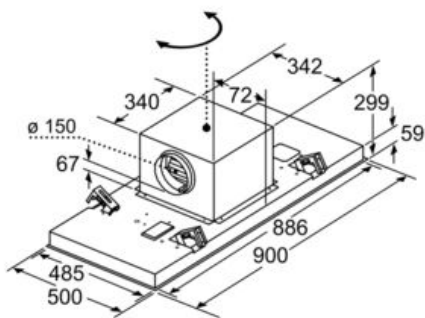
#### Caratteristiche Principali

- Cappa design integrato 60cm
- Classe di efficienza energetica: A (in una scala di classi di efficienza energetica da A+++ a D)
- Funzionamento ad espulsione o a ricircolo d'aria
- cookConnect System: controllo della cappa attraverso l'elettronica del piano a induzione
- HomeConnect
- Controllo vocale abilitato (solo nei paesi in cui è disponibile questo servizio)
- climateControl Sensor: Regolazione automatica del livello di potenza a seconda della necessità
- Filtro grassi metallico con aspirazione perimetrale
- Coperchio filtro in vetro bianco
- Filtri metallici antigrasso lavabili in lavastoviglie
- Indicatore di saturazione per filtri in metallo e a carbone attivo
- Regolazione luminosità
- softLight
- Controllo con telecomando
- Controllo remoto con infrarossi
- 3 velocità selezionabili più 2 velocità intensive
- Stadio intensivo con ripristino automatico
- Funzione postcottura: autospegnimento dopo 10 minuti dalla fine della cottura
- Funzione intervallo: disponibile tramite Home Connect
- Funzionamento silenzioso: disponibile tramite Home Connect
- Motore senza spazzole iQdrive: tecnologia altamente efficiente e silenziosa
- Motore doppio flusso per alte prestazioni
- Ventilatore girevole: per un'uscita dell'aria da tutti i quattro lati
- Capacità espulsione aria: 458 m<sup>3</sup>/h con funzionamento normale, max. 798 m<sup>3</sup>/h con stadio intensivo a norma EN 61591
- Capacità di estrazione in modalità ricircolo: Max. uso normale: 422 m<sup>3</sup>/h Intensivo: 565 m<sup>3</sup>/h

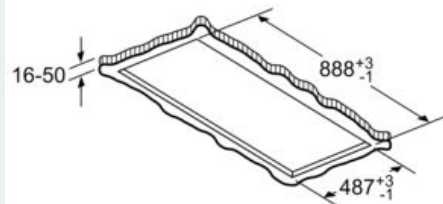
iQ500, Cappa aspirante a soffitto, 90 cm, bianco  
LR97CBS20

Disegni quotati

Lo scarico della ventola può essere ruotato in tutte le quattro direzioni



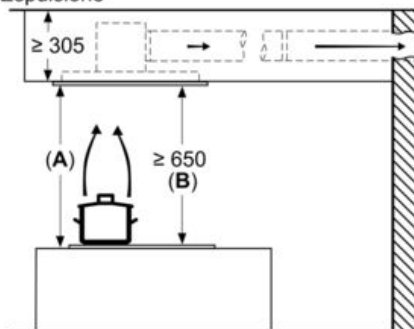
Dimensioni in mm



Non montare direttamente nel pannello di cartongesso o in materiali da costruzione leggeri simili del controsoffitto. È necessaria un'adeguata sottostruttura che sia fissata saldamente nella copertura in calcestruzzo.

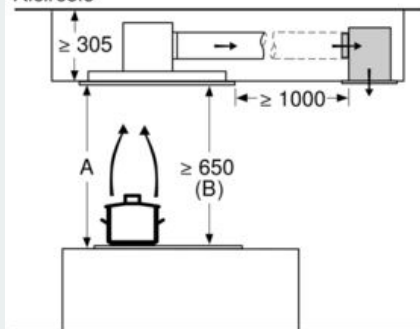
Dimensioni in mm

Dimensioni in mm  
Espulsione



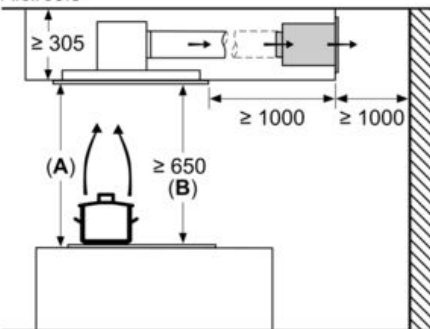
A: performance ottimale 700-1500  
B: dal bordo superiore del supporto pentole

Dimensioni in mm  
Ricircolo



A: performance ottimale 700-1500  
B: dal bordo superiore del supporto pentole

Dimensioni in mm  
Ricircolo



A: performance ottimale 700-1500  
B: dal bordo superiore del supporto pentole