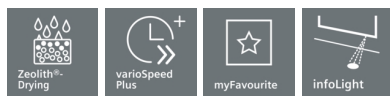


iQ500, Lavastoviglie a scomparsa totale, 60 cm SN65ZX00AE



Lavastoviglie con sistema di asciugatura con zeolite e infoLight.

- ✓ Home Connect: controlla la tua lavastoviglie smart ovunque tu sia.
- ✓ Sistema di asciugatura Zeolith®
- ✓ varioSpeedPlus: lava e asciuga i tuoi piatti fino a tre volte più velocemente.
- ✓ Pulsante Favourite: trova subito i tuoi programmi preferiti per la lavastoviglie.
- ✓ infoLight segnala con un punto luminoso sul pavimento il funzionamento della lavastoviglie. La luce si spegne alla fine del ciclo di lavaggio.

Caratteristiche

Dati tecnici

Classe di efficienza energetica: C
 Consumo energetico del programma Eco per 100 cicli : 74 kWh
 Numero massimo di coperti: 13
 Consumo di acqua del programma eco in litri per ciclo: 9,5 l
 Durata del programma: 3:55 h
 Emissioni di rumore aereo: 44 dB(A) re 1 pW
 Classe di emissioni di rumore aereo: B
 Tipologia costruttiva del prodotto: Da incasso
 Altezza senza piano di lavoro: 0 mm
 Dimensioni (lxp): 815 x 598 x 550 mm
 Dimensioni del vano per l'installazione (AxLxP): 815-875 x 600 x 550 mm
 Certificati di omologazione: CE, VDE
 Profondità con porta aperta a 90 gradi: 1150 mm
 Piedini regolabili: Yes - all from front
 Regolazione massima dei piedini: 60 mm
 Zoccolo regolabile: in profondità/in altezza
 Peso netto: 44,7 kg
 Peso lordo: 47,0 kg
 Dati nominali collegamento elettrico: 2400 W
 Corrente: 10 A
 Tensione: 220-240 V
 Frequenza: 50; 60 Hz
 Lunghezza del cavo di alimentazione elettrica: 175 cm
 Tipo di spina: Schuko
 Lunghezza tubo entrata: 165 cm
 Lunghezza tubo uscita: 190 cm
 Codice EAN: 4242003865712
 Tipo di installazione: A scomparsa totale

Accessori opzionali

SZ73300	Accessorio lavastoviglie da incasso
SZ73010	Accessorio lavastoviglie
SZ73005	Listelli compensazione + kit fissaggio
SZ73001	Cestello per posate d'argento
SZ73000	Set completo spazio 51
SZ72010	Prolunga aqua-stop



4 242003 865712

iQ500, Lavastoviglie a scomparsa totale, 60 cm SN65ZX00AE

Caratteristiche

Caratteristiche principali

- Sistema di asciugatura con Zeolite
- Home Connect: Programmazione e controllo dell'apparecchio a distanza tramite app.
- Motore senza spazzole iQdrive
- aquaSensor, Sensore di carico

Sistema di controllo

- 6 Programmi: Eco 50 °C, Auto 45-65 °C, Intensivo 70 °C, Speed 65 °C, Speed 45 °C, Preferito
- Programma Preferito: impostato inizialmente su Prelavaggio
- 4 Funzioni: Remote Start, Shine & Dry, Intensive Zone, VarioSpeedPlus
- Programma Machine Care
- Silence on demand (via app)
- Partenza ritardata (1-24h)

Dotazioni interne

- Cestelli Flex
- Cestello portaposate nel cestello inferiore
- Cestello inferiore con arresto fine corsa.
- ecoDosage
- infoLight
- Dispositivo Up&down a 3 livelli
- Materiale della vasca interna in acciaio inox

Altre caratteristiche

- Sistema di filtri a tre livelli
- Scambiatore di calore
- Dimensioni del prodotto (HxLxP): 81.5 x 59.8 x 55 cm

Sicurezza

- aquaStop: sistema di protezione anti-allagamento con garanzia a vita fornita da Siemens Elettrodomestici in caso di danni provocati dall'acqua.*

Dati Etichetta Energetica

- Classe di efficienza energetica¹: C
- Energia² / Acqua³: 74 kWh / 9.5 litri
- Capacità: 13 coperti
- Durata del programma⁴: 3:55 (h:min)
- Emissioni di rumore aereo: 44 dB(A) re 1 pW
- Classe di emissione rumore aereo: B

¹ In una scala di classi di efficienza energetica da A a G

² Consumo di energia in kWh per 100 cicli (nel programma Eco 50 °C)

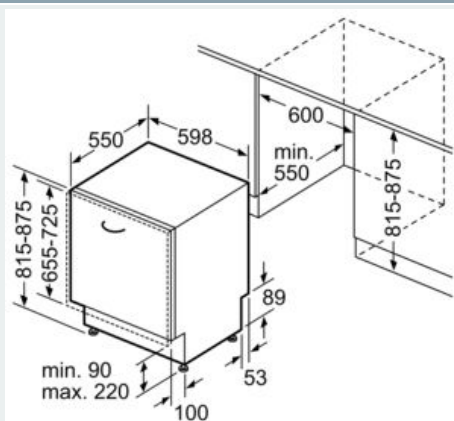
³ Consumo di acqua in litri per ciclo (nel programma Eco 50 °C)

⁴ Durata del programma Eco 50 °C

* Verificare i termini di garanzia al link <https://www.siemens-home.bsh-group.com/it/assistenza-clienti/garanzia-convenzionale-assistenza/garanzia-del-produttore>

**iQ500, Lavastoviglie a scomparsa
totale, 60 cm
SN65ZX00AE**

Disegni quotati



Dimensioni in mm

