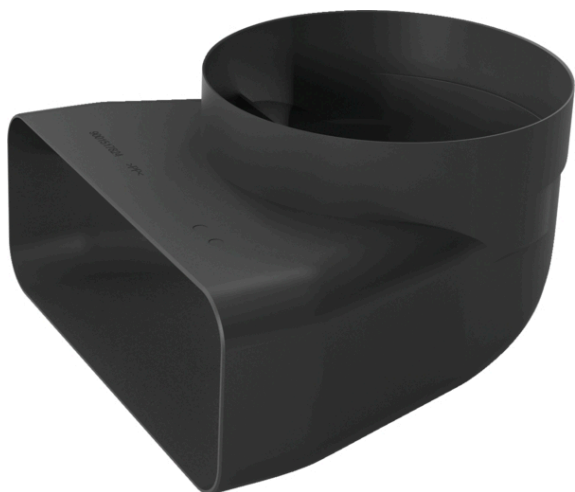


**Adapter duct, # 150 mm, 90 °, round-  
flat  
HZ9VDSI1**



**Caratteristiche**

**Dati tecnici**

Dimensioni del prodotto imballato (AxLxP) : 190 x 235 x 220

Dimensioni pallet : 175.0 x 80.0 x 120.0

Quantità per imballo : 1

Numero standard di unità per pallet : 128

Peso netto : 0,3

Peso lordo : 0,5

Codice EAN : 4242003890905



4 242003 890905

## Adapter duct, # 150 mm, 90 °, round- flat HZ9VDSI1

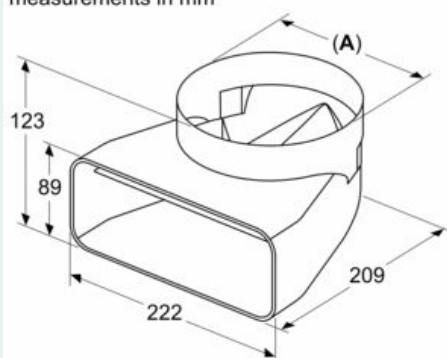
### Caratteristiche

# Connettore tondo/piatto con arco a 90° per apparecchi con uscita aria tonda verticale (Glassdraft).

Adapter duct, # 150 mm, 90°, round-  
flat  
HZ9VDSI1

Disegni quotati

measurements in mm



A:  $\varnothing$  152.5