

AD750054
Scarico a parete con tubo telescopico

Isolamento termico ottimale
Lamelle in acciaio inossidabile
impermeabile
Apertura e chiusura magnetiche.
Attacco a parete ø 155 mm.

Altri colori disponibili
AD750054

Funzioni

Dimensioni (AxLxP)

Dimensioni del prodotto imballato

(AxLxP)

215 x 210 x 740

Dimensions of the master case (mm)

Dimensioni pallet

190.0 x 80.0 x 120.0

Quantità per imballo

Numero standard di unità per pallet

40

Units per layer

Peso netto

2,2

Peso lordo

2,8

Codice EAN

4242006294076

Potenza massima

Tensione

Frequenza

Lunghezza del cavo di alimentazione

elettrica

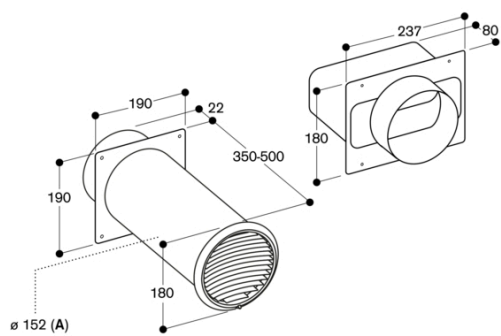
Tipo di spina

Certificati di omologazione

Funzioni di consumo e collegamento

2022-06-05

Page 1



A: Drilling dia. 155
Dimensioni in mm