

Serie | 4, Forno con vapore da incasso, 60 x 60 cm, Acciaio inox HRA574BS0


A


Accessori integrati

1 x Griglia combinata
1 x Leccarda universale smaltata

Accessori opzionali

HEZ317000 Teglia per pizza, HEZ327000 Pietra per pane e pizza, HEZ531000 Leccarda bassa 455x375x30 mm (LxPxA), HEZ531010 Leccarda antiaderen 455x375x30mm (LxPxA), HEZ532000 Leccarda profonda 455x375x38 mm (LxPxA), HEZ532010 Leccarda antiaderen 455x400x38mm (LxPxA), HEZ538000 Guide telescopiche clip a 1 livello, HEZ538200 Guide telescopiche a 2 livelli, HEZ538S00 Guide telescop. a 2 livelli+1 guida clip, HEZ625071 Teglia per grigliare adatta a pirolisi, HEZ633001 Coperchio per tegame professionale, HEZ633070 Tegame professionale, HEZ634000 Griglia combinata 455x375x31 mm (LxPxA), HEZ636000 Leccarda in vetro 455x364x30 mm (LxPxA), HEZ638200 Set griglie telesc.2 liv.ad estraz.compl, HEZ638300 Set griglie telesc.3 liv.ad estraz.compl, HEZ915003 Pirofila in vetro con coperchio 5,4 l.

- Aggiunta di vapore in cottura per ottenere pietanze succose all'interno e croccanti all'esterno.
- **Hotair steam:** aria calda e vapore vengono distribuiti uniformemente all'interno della cavità per risultati perfetti: pietanze croccanti all'esterno e morbide al loro interno.
- **Programmi automatici di cottura:** cucinare sarà semplicissimo grazie ai programmi con impostazioni già preselezionate.
- **Display digitale LED rosso:** facile e comodo da utilizzare.
- **Comode manopole a scomparsa push-pull:** per una pulizia più semplice del pannello frontale.

Dati tecnici

Colore/materiale del frontale : Acciaio inox

Tipologia costruttiva del prodotto : Da incasso

Sistema di pulizia : Pirolisi+Idrolisi

Dimensioni del vano per l'installazione (AxLxP) : 585-595 x 560-568 x 550 mm

Dimensioni (AxLxP) : 595 x 594 x 548 mm

Dimensioni del prodotto imballato (AxLxP) : 675 x 690 x 660 mm

Materiale del cruscotto : acciaio inox

Materiale porta : vetro

Peso netto : 38,3 kg

Volume utile : 71 l

Metodo di cottura : aria calda, Aria calda delicata, Funzione pizza, Grill a superficie grande, grill ventilato, riscaldamento inferiore, Riscaldamento statico

Materiale della cavità : Other

Regolazione della temperatura : elettronica

Numero di luci interne : 1

Certificati di omologazione : CE, VDE

Lunghezza del cavo di alimentazione elettrica : 120 cm

Codice EAN : 4242005289806

Numero di vani - (2010/30/CE) : 1

Classe di efficienza energetica (2010/30/EC) : A

Energy consumption per cycle conventional (2010/30/EC) : 0,99 kWh/cycle

Energy consumption per cycle forced air convection (2010/30/EC) : 0,81 kWh/cycle

Indice di efficienza energetica (2010/30/CE) : 95,3 %

Dati nominali collegamento elettrico : 3600 W

Corrente : 16 A

Tensione : 220-240 V

Frequenza : 50; 60 Hz

Tipo di spina : Schuko



4 242005 289806

Serie | 4, Forno con vapore da incasso, 60 x 60 cm, Acciaio inox HRA574BS0

Caratteristiche principali

- Forno con 8 funzioni di cottura: MultiCottura HotAir 3D, Riscaldamento superiore e inferiore, Grill ventilato, Grill a superficie grande, Funzione pizza, Riscaldamento inferiore, Aria calda delicata, Hotair Steam: combinazione vapore e aria calda ventilata
- Display digitale LED rosso
- Volume cavità: 71 l
- Regolazione della temperatura da 50 °C a 275 °C
- Autopulizia pirolitica
- Cleaning Assistance
- Programmi automatici: 10

Altre caratteristiche

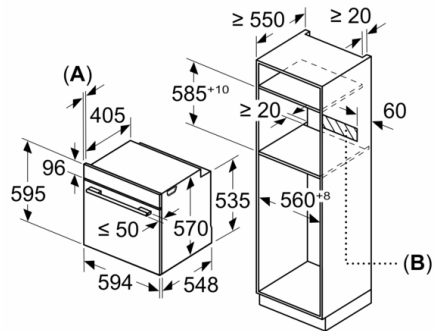
- Temperatura porta max. 30 °C
- Riscaldamento rapido
- Orologio elettronico con impostazione inizio e fine cottura
- Illuminazione interna alogena, Illuminazione disinseribile
- Vaschetta dell'acqua da 250 ml
- Accessori: 1 griglia combinata, 1 leccarda universale profonda smaltata

Etichetta energetica

- Assorbimento massimo elettrico: 3.6 kW
- Classe di efficienza energetica (acc. EU Nr. 65/2014): A (in una scala di classi di efficienza energetica da A+++ a D)
Consumo energetico per ciclo durante funzionamento convenzionale: 0.99 kWh
Consumo energetico per ciclo durante funzionamento ventilato: 0.81 kWh
Numero di cavità: 1
Tipo di alimentazione: elettrica
Volume della cavità: 71 l

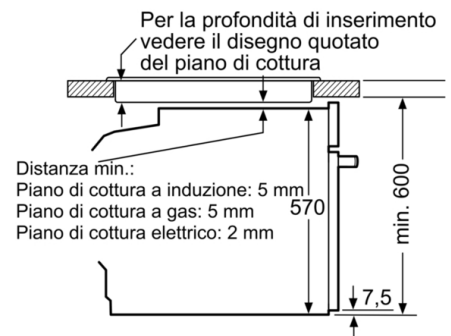
Serie | 4, Forno con vapore da incasso, 60 x 60 cm, Acciaio inox
HRA574BS0

Dimensioni in mm

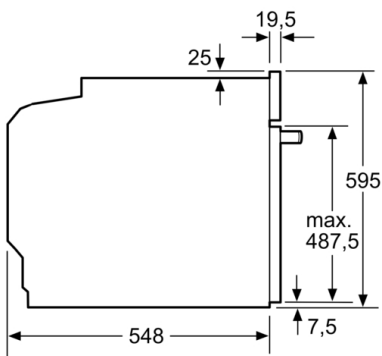


A: 19,5 mm
B: Spazio per il collegamento dell'apparecchio 320 x 115 mm

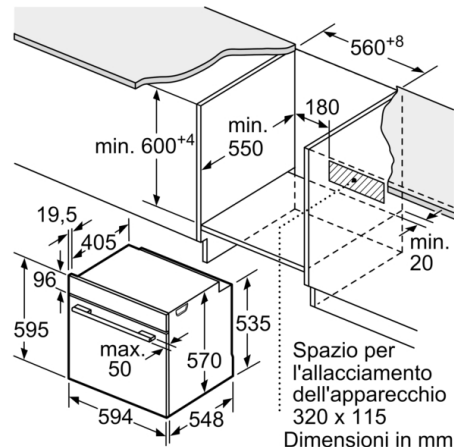
Montaggio con un piano di cottura.



Dimensioni in mm



Dimensioni in mm



Dimensioni in mm